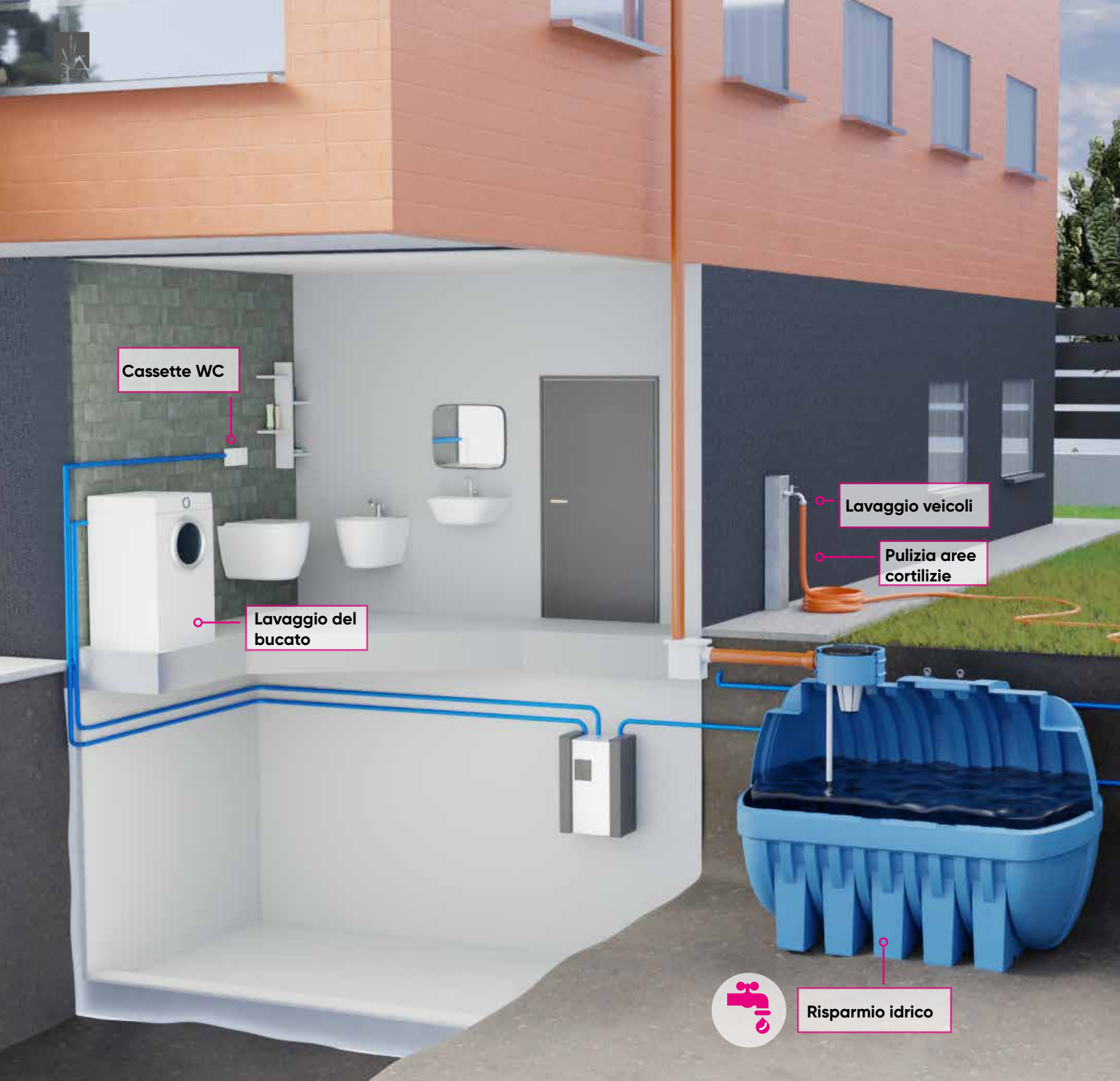


**Recupero delle acque piovane
per uso irriguo e domestico**



Impianti per il recupero delle acque piovane

Recupero e riutilizzo delle acque piovane provenienti da tetti e coperture. L'acqua è una risorsa preziosa e gratuita.

Nelle abitazioni civili circa il 50% del fabbisogno giornaliero d'acqua (che corrisponde a una richiesta pro-capite giornaliera variabile tra 150 e 200 litri) può essere fornito dal recupero delle acque piovane, per gli impieghi quali l'innaffiamento delle aree verdi, il lavaggio di veicoli, le cassette dei WC e il lavaggio del bucato.

Moltiplicando il volume di acqua piovana recuperata per il costo dell'acqua potabile, si calcola facilmente il risparmio economico ottenuto dal fatto di non aver consumato acqua potabile proveniente dall'acquedotto.

La finanziaria 2008 - legge 244/2007, articolo 1, comma 288 - ha disposto che dal 2009 il rilascio del permesso di costruire sia subordinato, oltre che dalla certificazione energetica dell'edificio, anche dalle caratteristiche strutturali

dell'immobile finalizzate al risparmio idrico e al reimpiego delle acque meteoriche. Già alcune regioni hanno legiferato in modo ancor più preciso, es. Lombardia, Toscana, Marche, Lazio, Puglia, Umbria, mentre le altre sono in fase di emanazione.

I punti di forza

Redi mette a disposizione del cliente la soluzione "Chiavi in mano", occupandosi del progetto, delle autorizzazioni, della posa in opera, dei montaggi e dei collaudi.

Soluzioni personalizzate, incontrando preliminarmente il cliente, andando sul posto per i sopralluoghi e collabora con i tecnici incaricati alla definizione della scelta più adeguata.

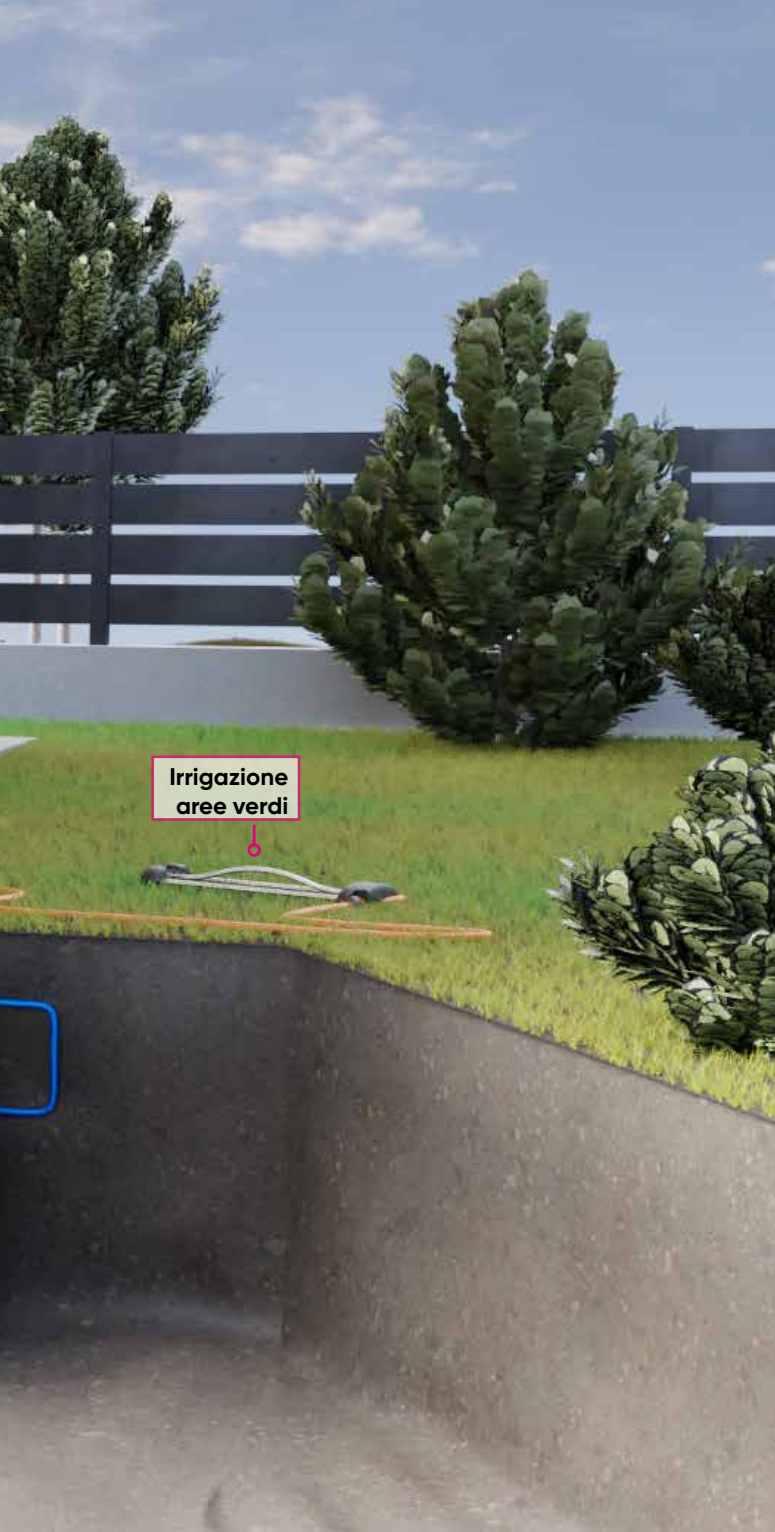
- Sopralluoghi preliminari
- Scelte adeguate al progetto
- Realizzazione completa
- Consegna chiavi in mano

Perchè recuperare l'acqua piovana?

Settore privato

Si stima che nelle abitazioni civili circa il 50% del fabbisogno giornaliero d'acqua (che corrisponde a una richiesta procapite giornaliera variabile tra 150 e 200 litri) possa essere fornito dal recupero delle acque piovane.

Nello schema seguente vengono rappresentate le utenze tipiche delle residenze civili e viene evidenziata in percentuale la loro richiesta di acqua rispetto alla domanda totale; le porzioni contrassegnate dalle diverse tonalità di verde rappresentano le utenze che possono essere servite riutilizzando le acque piovane.



Lavaggio del bucato



Cassette WC



Irrigazione giardini



Lavaggio auto e pulizia di aree cortilizie

CONSUMO MEDIO DI ACQUA POTABILE IN UN'ABITAZIONE



Gli impieghi che si prestano maggiormente a essere serviti dalle acque piovane recuperate sono le cassette dei WC, il lavaggio del bucato, l'innaffiamento delle aree verdi (giardino) e il lavaggio di veicoli.

Quelli che è preferibile mantenere alimentati dall'acquedotto sono invece la vasca da bagno, la doccia, il lavaggio delle stoviglie e altri usi più legati all'igiene (cucinare, cura del corpo, ecc.).

Un vantaggio aggiuntivo di questo sistema si ha nel caso della lavatrice: l'acqua piovana recuperata è priva di calcare e comporta quindi l'assenza di depositi calcarei nelle condutture e sulle resistenze elettriche delle macchine di lavaggio (lavatrici), con conseguente risparmio elettrico; inoltre, la minore durezza dell'acqua piovana determina anche un minor consumo di detersivi (fino al 50%).



IRRIGA PLUS, impianto automatico per uso irriguo

Impianto automatico per il recupero e riutilizzo delle acque piovane per uso irriguo (irrigazione di aree verdi, escluso coltivazione di ortaggi) lavaggio di veicoli, pulizia di aree cortilizie

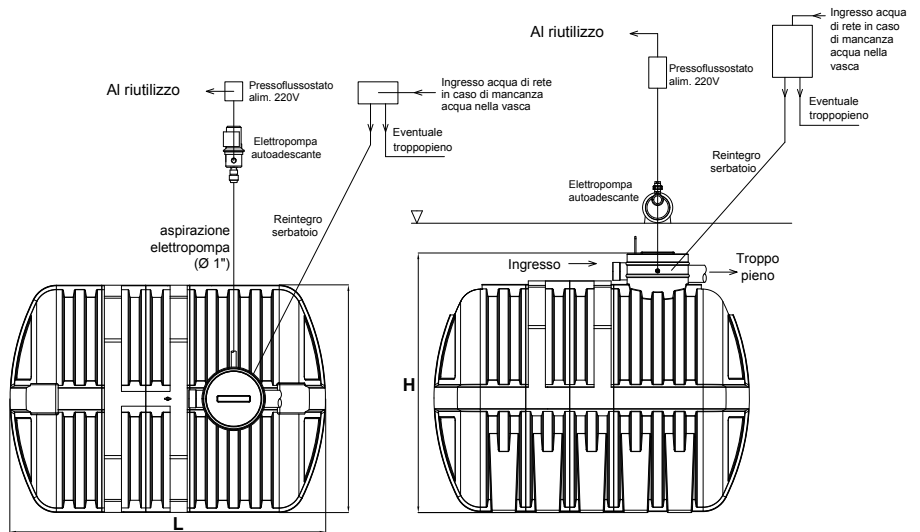


Filtro a cestello



Pressoflussostato


 Sistema di reintegro Pompa
acque di rete autoadescante

 Pompa
autoadescante


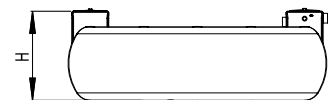
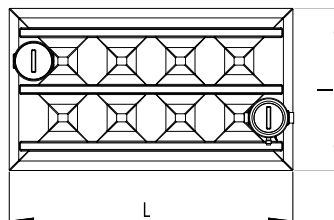
| Articolo | Codice | Vol. (litri) | Larghezza I (cm) | Lunghezza L (cm) | Altezza H (cm) | Pot. (kW) | Tens. (V) | Coperchi (mm) |
|-------------------|---------|--------------|------------------|------------------|----------------|-----------|-----------|---------------|
| IRRIGA PLUS 3500 | IS5001P | 3.500 | 186 | 186 | 212 | 0,77 | 220 | 300 |
| IRRIGA PLUS 6000 | IS5002P | 6.000 | 186 | 258 | 212 | 0,77 | 220 | 300 |
| IRRIGA PLUS 9000 | IS5013P | 9.000 | 196 | 347 | 250 | 0,77 | 220 | 500x500 |
| IRRIGA PLUS 12500 | IS5004P | 12.500 | 214 | 347 | 265 | 0,77 | 220 | 500x500 |
| IRRIGA PLUS 16000 | IS5005P | 16.000 | 214 | 494 | 265 | 0,77 | 220 | 2x(500x500) |
| IRRIGA PLUS 21000 | IS5006P | 21.000 | 214 | 646 | 265 | 0,77 | 220 | 3x(500x500) |
| IRRIGA PLUS 26000 | IS5007P | 26.000 | 214 | 798 | 265 | 0,77 | 220 | 4x(500x500) |
| IRRIGA PLUS 31000 | IS5008P | 31.000 | 214 | 950 | 265 | 0,77 | 220 | 5x(500x500) |
| IRRIGA PLUS 36000 | IS5009P | 36.000 | 214 | 1.102 | 265 | 0,77 | 220 | 6x(500x500) |
| IRRIGA PLUS 41000 | IS5010P | 41.000 | 214 | 1.254 | 265 | 0,77 | 220 | 7x(500x500) |

Fornito con: filtro a cestello, pompa autoadescante, pressoflussostato, sistema di reintegro acqua di rete (su richiesta disponibile con centralina elettronica)

CE Direttiva Macchine 2006/42/CE - Direttiva Compatibilità Elettro Magnetica 2004/108/CE - Direttiva Bassa Tensione 2006/95/CE

IRRIGA PLUS FLAT, impianto automatico per uso irriguo

Data la sua altezza molto contenuta (H = 120 cm) è particolarmente adatto ad essere installato in tutte quelle circostanze dove fare scavi profondi diventa difficile o antieconomico.



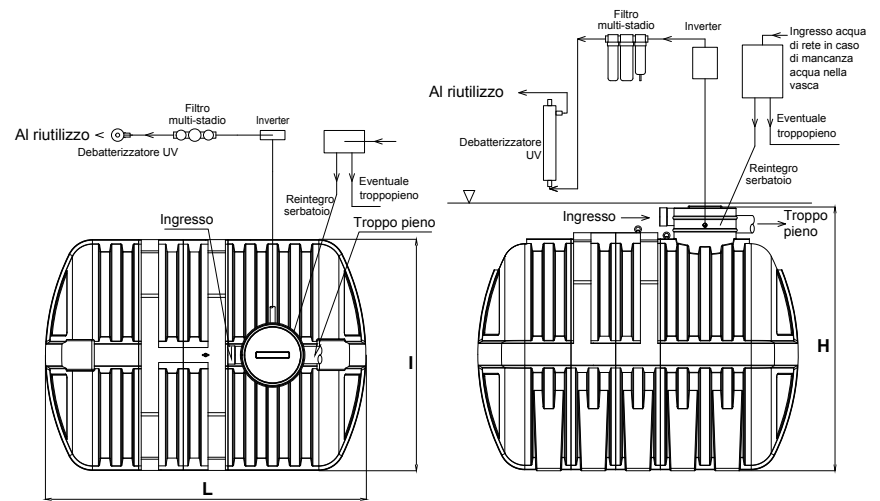
| Articolo | Codice | Volume (litri) | Larghez. I (cm) | Lunghez. L (cm) | Altezz. H (cm) | Coperchi (n° - mm) |
|------------------------|---------|----------------|-----------------|-----------------|----------------|--------------------|
| IRRIGA PLUS FLAT 5000 | IS5003P | 5.000 | 200 | 350 | 120 | 2x(400x400) |
| IRRIGA PLUS FLAT 10000 | IS5031P | 10.000 | 420 | 350 | 120 | 4x(400x400) |

Fornito con: filtro a cestello, pompa autoadescante, pressoflussostato, sistema di reintegro acqua di rete (su richiesta disponibile con centralina elettronica)

CE Direttiva Macchine 2006/42/CE - Direttiva Compatibilità Elettro Magnetica 2004/108/CE - Direttiva Bassa Tensione 2006/95/CE

RIUSA PLUS, impianto automatico per uso irriguo e domestico (WC e lavatrice)

Impianto automatico per il recupero e riutilizzo delle acque piovane per uso irriguo e domestico (irrigazione di aree verdi, escluso coltivazione di ortaggi) lavaggio di veicoli, pulizia di aree cortilizie, cassette WC, lavaggio del bucato



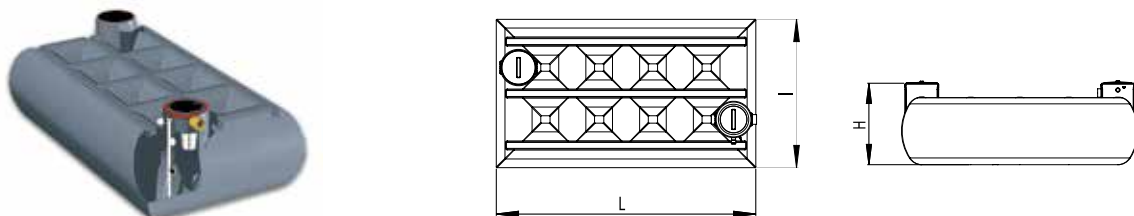
| Articolo | Codice | Volume (litri) | Larghezza I (cm) | Lunghezza L (cm) | Altezza H (cm) | Pot. (kW) | Coperchi (mm) |
|------------------|---------|----------------|------------------|------------------|----------------|-----------|---------------|
| RIUSA PLUS 3500 | IS5051P | 3.500 | 186 | 186 | 212 | 0,6 | 300 |
| RIUSA PLUS 6000 | IS5061P | 6.000 | 186 | 258 | 212 | 0,6 | 300 |
| RIUSA PLUS 9000 | IS5062P | 9.000 | 196 | 347 | 250 | 0,6 | 500x500 |
| RIUSA PLUS 12500 | IS5054P | 12.500 | 214 | 347 | 265 | 0,6 | 500x500 |
| RIUSA PLUS 16000 | IS5055P | 16.000 | 214 | 494 | 265 | 0,6 | 2x(500x500) |
| RIUSA PLUS 21000 | IS5056P | 21.000 | 214 | 646 | 265 | 0,6 | 3x(500x500) |
| RIUSA PLUS 26000 | IS5057P | 26.000 | 214 | 798 | 265 | 0,6 | 4x(500x500) |
| RIUSA PLUS 31000 | IS5058P | 31.000 | 214 | 950 | 265 | 0,6 | 5x(500x500) |
| RIUSA PLUS 36000 | IS5059P | 36.000 | 214 | 1.102 | 265 | 0,6 | 6x(500x500) |
| RIUSA PLUS 41000 | IS5060P | 41.000 | 214 | 1.254 | 265 | 0,6 | 7x(500x500) |

Fornito con: filtro a cestello, elettropompa sommersa, inverter per comando pompa, sistema di reintegro acqua di rete, filtro multi-stadio, debaterizzatore a raggi UV.

 Direttiva Macchine 2006/42/CE - Direttiva Compatibilità Elettro Magnetica 2004/108/CE - Direttiva Bassa Tensione 2006/95/CE

RIUSA PLUS FLAT, impianto automatico per uso irriguo e domestico (WC e lavatrici)

Data la sua altezza molto contenuta (H = 120 cm) è particolarmente adatto ad essere installato in tutte quelle circostanze dove fare scavi profondi diventa difficile o antieconomico.



| Articolo | Codice | Volume (litri) | Larghezza I (cm) | Lunghezza L (cm) | Altezza H (cm) | Coperchi (n° - mm) |
|-----------------------|---------|----------------|------------------|------------------|----------------|--------------------|
| RIUSA PLUS FLAT 5000 | IS5053P | 5.000 | 200 | 350 | 120 | 2x(400x400) |
| RIUSA PLUS FLAT 10000 | IS50531 | 10.000 | 420 | 350 | 120 | 4x(400x400) |

Fornito con: filtro a cestello, elettropompa sommersa, inverter per comando pompa, sistema di reintegro acqua di rete, filtro multi-stadio, debaterizzatore a raggi UV.

 Direttiva Macchine 2006/42/CE - Direttiva Compatibilità Elettro Magnetica 2004/108/CE - Direttiva Bassa Tensione 2006/95/CE

REDI S.p.A.

Via Madonna dei Prati 5/A
40069 ZOLA PREDOSA (Bologna - Italy)
info.redi@alixaxis.com

www.redi.it

Centralino

Tel. +39 051 6175111 - Fax +39 051 756606

Ufficio Vendite

Tel. +39 051 6175397 - Fax +39 051 756649
Linea ISEA Tel. +39 051 6175194
venditeredi@alixaxis.com

Ufficio Tecnico

Tel. +39 051 617 5395
infotecnico.redi@alixaxis.com

