

Listino prezzi 2026

MAGNUM 3G
next

Sistema Magnum 3G Next di raccordi a compressione

**Adeguamento prezzi
dal 01/04/2026**



Trasporto di fluidi in pressione


alixaxis



Casella, 18 Marzo 2026

Subj: Adeguamento prezzi

Le recenti dinamiche geopolitiche hanno ulteriormente accentuato tali fattori, generando impatti significativi sui costi industriali.

A seguito di un'analisi puntuale condotta su tutte le linee di prodotto dei marchi FIP, Astore, Lareter e Redi, sono stati riscontrati incrementi rilevanti sia sui materiali base (PVC-U, PP, PE), sia sui costi di trasformazione e sui servizi di approvvigionamento.

Raccomandiamo pertanto di consultare la tabella di dettaglio con gli adeguamenti applicati alle gamme dei marchi.

ADEGUAMENTO PREZZI MAGNUM 3G			
CLASSE MERCEOLOGICA	LINEA PRODOTTO	DESCRIZIONE LINEA PRODOTTO	AUMENTO DAL 01/04/2026
MG	F33-F34	GIUNTI A COMPRESIONE MAGNUM 3G	6%

Decorrenza degli aumenti:

- **FIP, Astore e Redi:** gli adeguamenti di prezzo entreranno in vigore a partire dal 1° aprile 2026.
- **Lareter:** considerate le specificità produttive e la maggiore esposizione alle recenti variazioni dei costi delle materie prime, gli adeguamenti entreranno in vigore a partire dal 23 marzo 2026.

Questo intervento è finalizzato a garantire continuità nelle forniture, stabilità qualitativa e sostenibilità operativa in uno scenario internazionale caratterizzato da rapide variazioni.

Amedeo Macchiavello

**VP Commercial South and
Eastern Europe & International
Business**

Amedeo Macchiavello

Gianmarco Robles

Domestic Sales Director

Gianmarco Robles





Questa raccolta contiene la gamma di prodotti espressamente progettati, realizzati e selezionati per l'impiego nel trasporto e nella distribuzione di acqua. Concepita per consentire una facile consultazione ed una precisa selezione degli articoli in essa contenuti, garantisce all'utente una rapida ed univoca individuazione dei prodotti per la formulazione degli ordini di acquisto.

La gamma di prodotti commercializzati da Aliaxis Italia è realizzata in siti produttivi che operano con Sistema di Gestione per la Qualità Certificato in conformità alla norma ISO 9001 e con Sistema di Gestione Ambientale Certificato in conformità alla norma ISO 14001.

Aliaxis Italia, grazie alla sua consolidata organizzazione di product management, garantisce da sempre un servizio di assistenza tecnica per la corretta scelta, installazione ed utilizzo dei prodotti, nonché un servizio di trattamento e gestione dei reclami secondo la norma ISO 10002.

SISTEMA MAGNUM 3G NEXT DI RACCORDI A COMPRESSIONE

Contatti	
Centralino	+39 010 9621.1
Informazioni	info.fip@alixis.com
Supporto Tecnico	technical.fip@alixis.com

Certificati Societari		
	Cert. N° 1 in accordo con la Norma UNI EN ISO 9001	
	Cert. N° 70 in accordo con la Norma UNI EN ISO 14001	

R00-02-2026

Indice

Informazioni generali	
Riferimenti normativi	pag. 4
Approvazioni e marchi di qualità	pag. 5
Dati di progettazione del sistema	pag. 6
Dati tecnici	pag. 7
Specifiche del materiale e dati tecnici	pag. 8

SISTEMA MAGNUM 3G NEXT

RACCORDI A COMPRESSIONE D 16÷63

Caratteristiche Tecniche Magnum 3G NEXT d. 16÷63 mm	pag. 10
3GZBP - Bigiunto	pag. 12
3GZRP - Manicotto di riparazione	pag. 12
3GZBRP - Giunto ridotto	pag. 13
3GZHP - Gomito a 45°	pag. 13
3GZGP - Gomito a 90°	pag. 14
3GZGMP - Gomito a 90° filettato maschio	pag. 14
3GZGFP/3GZGFKP - Gomito a 90° filettato femmina	pag. 15
3GZTP - Giunto a T a 90°	pag. 15
3GZTRRP - Giunto a T di riparazione	pag. 16
3GZTMP - Giunto a T a 90° filettato maschio	pag. 16
3GZTFP/3GZTFKP - Giunto a T a 90° filettato femmina	pag. 17
3GZTRP - Giunto a T a 90° ridotto	pag. 18
3GZTFP - Giunto a T a 90° filettato femmina	pag. 18
3GZWFP - Raccordo a muro a 90°	pag. 19
3GZOP - Adattatore flangiato	pag. 19
3GZMP - Adattatore maschio	pag. 20
3GZASP - Raccordo per serbatoio	pag. 20
3GZFP/3GZFKP - Adattatore femmina	pag. 21
3GZCP - Tappo terminale	pag. 21

RACCORDI A COMPRESSIONE IN OTTONE D 20÷63

Caratteristiche Tecniche Magnum 3G NEXT OTTONE	pag. 22
3GZFPO - Adattatore femmina con inserto in ottone	pag. 24
3GZMPO - Adattatore maschio con inserto in ottone	pag. 24
3GZGFPO - Gomito a 90° filettato femmina con inserto in ottone	pag. 25
3GZGMPO - Gomito a 90° filettato maschio con inserto in ottone	pag. 25

ACCESSORI

MAGNUM GRIP - Chiave di assemblaggio	pag. 26
Informazioni imballaggi	pag. 27
Condizioni di vendita	pag. 28

SISTEMA
MAGNUM 3G NEXT
DI RACCORDI
A COMPRESSIONE

Riferimenti normativi

I processi di produzione del raccordo a compressione MAGNUM 3G NEXT seguono i più alti standard qualitativi, nel completo rispetto dell'ambiente e in conformità alla norma **ISO 14001**. Tutti i prodotti sono realizzati in accordo al sistema di garanzia della qualità secondo la norma **ISO 9001**.

- **EN 10226**

Filettature di tubazioni per accoppiamento con tenuta sul filetto

- **EN 12201**

Sistemi di tubazioni in materie plastiche per la distribuzione dell'acqua, e per scarico e fognature in pressione - Polietilene (PE)

- **ISO 13460-1**

Dispositivi di irrigazione. Staffe in plastica per tubi in Polietilene

- **ISO 17885**

Sistemi di tubazioni in plastica - Raccordi meccanici per sistemi in pressione

- **ISO 228-1**

Raccordi con terminali filettati

- **ISO 4427**

Sistemi di tubazioni in materie plastiche per la distribuzione dell'acqua, e per scarico e fognature in pressione - Polietilene (PE)

- **ISO 7**

Raccordi con terminali filettati per accoppiamento a tenuta

- **ISO 9624**

Sistemi di tubazioni in materiale termoplastico per fluidi in pressione- collari per flangia e flange libere-dimensioni di accoppiamento

Approvazioni e marchi di qualità



- **KIWA, Keurings Institut voor Waterleiding Artikelen (Paesi Bassi),**

Raccordi a compressione secondo la norma BRL-K17105



- **ACS (Francia),**

Materiali dei raccordi approvati per l'uso in applicazioni per acqua potabile secondo legge francese



- **AENOR Asociación Española de Normalización y Certificación (Spagna),**

Secondo UNE-EN 12201-5



- **KIWA, Keurings Institut voor Waterleiding Artikelen (Paesi Bassi),**

Raccordi a compressione secondo la norma ISO UNI 17885



- **DVGW Deutsche Vereinigung des Gas- und Wasserfaches (Germania),**

Secondo DVGW W270 / KTW / DVGW GW335-B3



- **WRAS (Water regulations advisory scheme - UK)**

Idoneità del PP per il trasporto di acqua potabile (Water Regulation Advisory Scheme - UK)

Dati di progettazione del sistema

MAGNUM 3G è una gamma di raccordi a compressione che offre molteplici vantaggi.

Questa sezione riporta considerazioni da tenere presenti per la progettazione di un sistema di tubi in PE con **MAGNUM 3G**.

Tempo di vita previsto dei raccordi a compressione

MAGNUM 3G è conforme a specifiche per avere un tempo di vita di 50 anni, la gamma raccordi a compressione è stata sviluppata intenzionalmente per superare i requisiti di tali specifiche.

Perdite di carico

La tabella che segue offre una guida per la stima delle perdite di carico nei sistemi di tubi PE in base al trasporto di acqua.

La formula che segue può essere utilizzata per stimare questa perdita di carico:

$$L = F \times D$$

dove:

F = costante raccordo

D = diametro interno tubo (m)

L = perdita di carico in base alla lunghezza del tubo equivalente (m)

Raccordo	Costante raccordo (F)
Gomito a 90°	30
Giunto a T a 90° - assiale	12
Giunto a T a 90° - derivazione laterale	60

Resistenza all'impatto

I materiali termoplastici utilizzati nel raccordo MAGNUM 3G hanno eccellenti proprietà di resistenza all'impatto.

Resistenza all'abrasione

MAGNUM 3G è indicato per il trasporto di liquami abrasivi ed è in grado di resistere alle normali condizioni di lavoro in ambienti urbani, minerari, industriali, sistemi di gestione delle acque rurali e reflue.

Valori nominali

MAGNUM 3G è un raccordo idoneo per acqua a temperatura ambiente e garantisce 50 anni di durata a 1.600 kPa (PN 16) a 20°C.

Degradazione

I materiali utilizzati contengono pigmenti che assicurano un'eccellente protezione contro la degradazione causata dalle radiazioni ultraviolette. L'uso continuo del raccordo MAGNUM 3G in sistemi in superficie è garantito senza ulteriore protezione aggiuntiva.

Corrosione elettrolitica

MAGNUM 3G non è magnetizzante e non causa il deterioramento elettrolitico.

Isolamento termico

Il polipropilene è dotato di un isolamento termico naturale 2000 volte superiore a quello del rame e 200 volte superiore a quello dell'acciaio.

Trasmissione della luce

MAGNUM 3G non trasmette la luce, proteggendo così la qualità dell'acqua nelle condotte dell'acqua potabile dalla proliferazione di microorganismi.

Effetto sull'acqua

MAGNUM 3G non trasmette all'acqua alcun odore, sapore, colore o altro costituente in concentrazioni che potrebbero essere nocive per la salute.

Fluidi diversi dall'acqua

MAGNUM 3G può trasportare un'ampia gamma di fluidi. Contattare l'ufficio tecnico per informazioni relative ad applicazioni specifiche.

Dati tecnici

I raccordi di compressione MAGNUM 3G soddisfano i seguenti requisiti in accordo a UNI 9561 e ISO 17885.

Prove sulla materia prima	
Caratteristiche	Valutazione materia prima
Requisito	Valutazione del valore del MRS
Parametri di prova	In accordo alle prescrizioni ISO 9080 e ISO 12162
Caratteristiche	Resistenza alla pressione interna a lungo termine in accordo a ISO 1167-1 e ISO 1167-2
Requisito	Non si devono manifestare rotture durante la prova
Parametri di prova	Temperatura 95°C, tempo 1000 h, pressione 2,6 MPa
Prove dei raccordi	
Caratteristiche	Resistenza alla pressione interna a breve e lungo termine del corpo del raccordo in accordo a ISO 17885
Requisito	Nessuna rottura (perdita, frattura, fessurazione) del raccordo durante la prova
Parametri di prova	Temperatura 20°C, tempo 1 h, pressione 2,5xPN (bar) e temperatura 95°C, tempo 1000 h, pressione 0,4xPN (bar)
Prove dell'assieme tubo/raccordo	
Caratteristiche	Resistenza delle giunzioni sotto pressione interna a breve termine dell'assemblaggio (tubo-raccordo) quando sottoposto a flessione in accordo a ISO 17885
Requisito	Nessuna rottura (perdita, frattura, fessura) del raccordo durante la prova
Parametri di prova	Tubo PE 80 a temperatura 20°C, tempo 1 h, coppia 11,4 Mpa, pressione 1,8xPN (bar) . Tubo PE 100 a temperatura 20°C, tempo 1 h, coppia 14,4 Mpa, pressione 1,8xPN (bar)
Caratteristiche	Resistenza meccanica a trazione (sfilamento) a breve termine dall'assieme tubo-raccordo in accordo a ISO 17885
Requisito	Lo spostamento del tubo durante la prova non deve influenzare la tenuta del giunto
Parametri di prova	Tubo PE 80 a temperatura 20°C, tempo 1 h, coppia 5,7 Mpa. Tubo PE 100 a temperatura 20°C, tempo 1 h, coppia 7,2 Mpa
Caratteristiche	Resistenza della tenuta in depressione a breve termine dell'assieme tubo-raccordo in accordo a ISO 17885
Requisito	Nessuna perdita
Parametri di prova	Tubo PE80 e PE100 temperatura 20°C, tempo 1 h, pressione 0,1 bar, seguito da temperatura 20°C, tempo 1 h, pressione 0,8 bar
Caratteristiche	Resistenza alla pressione interna a lungo termine dell'assieme tubo-raccordo in accordo a ISO 17885
Requisito	Nessuna perdita
Parametri di prova	Tubo PE80 e PE100 temperatura 20°C, tempo 1000 h, pressione 1,2xPN (bar) seguito da temperatura 40°C, tempo 1000 h, pressione 0,8xPN (bar)

Specifiche del materiale e dati tecnici

Materiali:	
Raccordo di compressione MAGNUM 3G e MAGNUM 3G ottone	Corpo: polipropilene copolimero PP-B in accordo a ISO 17885 Ghiera e anello di graffaggio: resina poliacetalica POM Guarnizione di tenuta: EPDM 70 shore Anello di rinforzo: Acciaio inox Inserti in ottone: ottone nichelato
Colori	
MAGNUM 3G e MAGNUM 3G ottone	Corpo: nero Ghiera: blu RAL 5015
Standard per il raccordo di tubazioni	
Tubi metrici PE	ISO 15494, EN 12201, UNI 7990
Filettatura femmina	ISO 7, UNI EN 10226-1, Magnum 3G ottone: ISO 228-1
Filettatura maschio	ISO 7, UNI EN 10226-1
Gamma	
Raccordo di compressione MAGNUM 3G	Da d. 16 mm a d. 63 mm, da R 3/8" a R 2"
Raccordo di transizione in ottone MAGNUM 3G	Da d. 20 mm a d. 63 mm, da R 1/2" a R 2"
Massima pressione di esercizio (PFA)	
MAGNUM 3G e MAGNUM 3G ottone	Da d. 16 a d. 63 mm: 16 bar (232 psi) con acqua a 20 °C (68 °F) secondo UNI 9561, ISO 17885

MAGNUM 3G NEXT

d. 16-63 mm

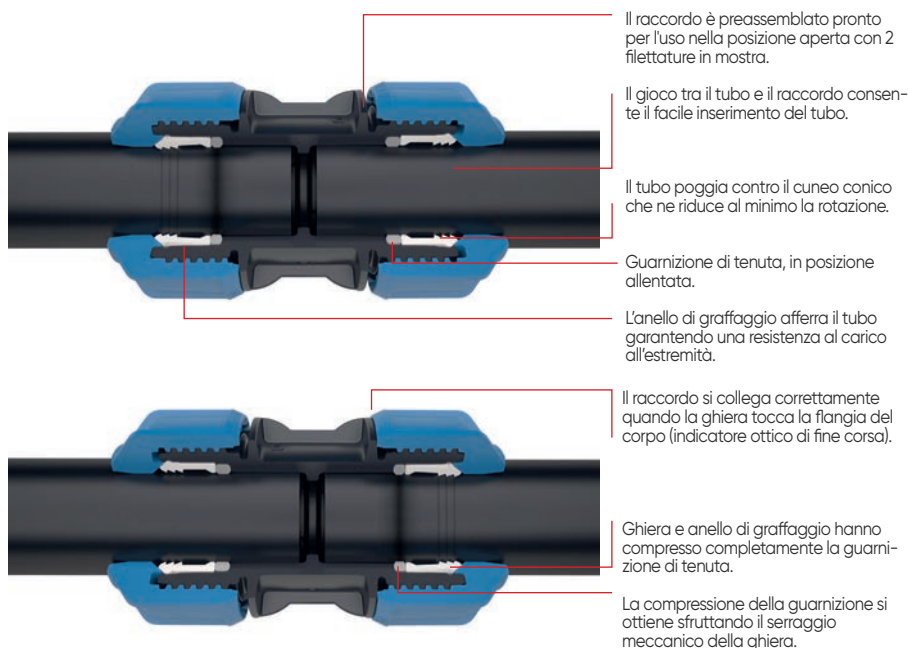
Serie di raccordi con componenti interni ad incastro vincolati meccanicamente tra loro (nel corpo) per evitarne l'eventuale smarrimento in fase di installazione; sistema a interferenza zero per permettere il libero inserimento in tubi di polietilene da d. 16 a d. 63 mm.

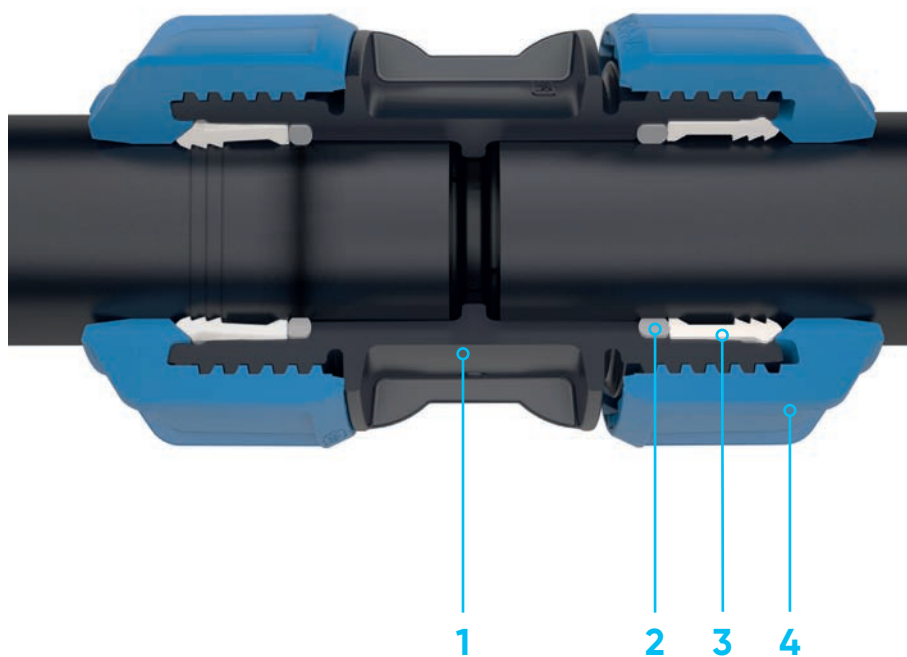
MAGNUM 3G
next

SISTEMA DI INSERIMENTO FACILITATO "SLIDE & TIGHTEN" DI TENUTA IDRAULICA E MECCANICA

I raccordi a compressione **MAGNUM 3G** utilizzano il sistema di tenuta idro-meccanica a interferenza zero **"Slide & Tighten"**. Questo sistema speciale garantisce l'inserimento dei tubi nei raccordi con il minimo sforzo manuale e una totale sicurezza operativa. Dopo aver inserito il tubo, il serraggio progressivo della ghiera costringe la guarnizione a comprimersi, garantendo una tenuta idraulica e risolvendo eventuali problemi causati da tubi ovalizzati o sovradimensionati. La funzionalità della guarnizione e la tenuta idraulica sono preservate grazie a un'adeguata compressione.

PRINCIPIO DI FUNZIONAMENTO





1 CORPO

PP copolimero

Idoneo all'uso con
acqua potabile

Resistenza meccanica
nel tempo

2 GUARNIZIONE

EPDM 70 Shore A

Approvata per l'uso con
acqua potabile

3 ANELLO DI GRAFFAGGIO

Resina Acetalica (POM)

Resistenza meccanica
nel tempo

4 GHIERA

Resina Acetalica (POM)

Resistenza meccanica nel tem-
po

MAGNUM 3G NEXT D 16÷63

SISTEMA MAGNUM 3G NEXT



3GZBP
Bigiunto

d	Codice	€	Pack	Qtà Cartone	Tipo Cartone
16	3GZBP016	6,26	10	80	J02
20	3GZBP020	6,74	10	150	J09
25	3GZBP025	8,02	10	100	J09
32	3GZBP032	10,41	5	65	J09
40	3GZBP040	16,82	-	35	J09
50	3GZBP050	22,97	-	24	J09
63	3GZBP063	31,68	-	12	J09



3GZRP
Manicotto di riparazione

d	Codice	€	Pack	Qtà Cartone	Tipo Cartone
20	3GZRP020	6,56	10	130	J09
25	3GZRP025	8,08	10	70	J09
32	3GZRP032	17,13	5	60	J09
40	3GZRP040	27,61	-	30	J09
50	3GZRP050	34,07	-	20	J09
63	3GZRP063	43,71	-	12	J09

MAGNUM 3G NEXT D 16÷63

SISTEMA MAGNUM 3G NEXT



3GZBRP
Giunto ridotto

d1	d2	Codice	€	Pack	Qtà Cartone	Tipo Cartone
20	16	3GZBRP020016	7,98	10	80	J02
25	16	3GZBRP025016	8,02	10	120	J09
25	20	3GZBRP025020	8,02	10	120	J09
32	20	3GZBRP032020	9,73	5	80	J09
32	25	3GZBRP032025	9,73	5	70	J09
40	25	3GZBRP040025	16,36	-	50	J09
40	32	3GZBRP040032	16,36	-	40	J09
50	25	3GZBRP050025	21,07	-	30	J09
50	32	3GZBRP050032	21,07	-	30	J09
50	40	3GZBRP050040	21,07	-	25	J09
63	32	3GZBRP063032	30,02	-	20	J09
63	40	3GZBRP063040	30,02	-	18	J09
63	50	3GZBRP063050	30,02	-	16	J09



3GZHP
Gomito a 45°

d	Codice	€	Pack	Qtà Cartone	Tipo Cartone
32	3GZHP032	12,41	5	20	J09
40	3GZHP040	22,36	-	15	J09
50	3GZHP050	30,25	-	20	J09
63	3GZHP063	40,74	-	12	J09

MAGNUM 3G NEXT D 16÷63

SISTEMA MAGNUM 3G NEXT



3GZGP
Gomito a 90°

d	Codice	€	Pack	Qtà Cartone	Tipo Cartone
16	3GZGP016	6,74	10	80	J02
20	3GZGP020	6,74	10	140	J09
25	3GZGP025	8,23	10	90	J09
32	3GZGP032	10,24	5	50	J09
40	3GZGP040	17,67	-	30	J09
50	3GZGP050	24,77	-	18	J09
63	3GZGP063	30,02	-	10	J09



3GZGMP
Gomito a 90° filettato maschio

d	r	Codice	€	Pack	Qtà Cartone	Tipo Cartone
16	1/2"	3GZGMP016012	4,17	10	80	J02
20	1/2"	3GZGMP020012	4,40	10	220	J09
20	3/4"	3GZGMP020034	4,40	10	190	J09
25	1/2"	3GZGMP025012	5,36	10	150	J09
25	3/4"	3GZGMP025034	5,36	10	120	J09
25	1"	3GZGMP025100	5,36	10	110	J09
32	3/4"	3GZGMP032034	6,96	5	75	J02
32	1"	3GZGMP032100	6,96	5	75	J09
32	1 1/4"	3GZGMP032114	6,96	5	75	J09
40	1"	3GZGMP040100	11,09	-	45	J09
40	1 1/4"	3GZGMP040114	11,09	-	45	J09
50	1 1/4"	3GZGMP050114	15,34	-	30	J09
50	1 1/2"	3GZGMP050112	15,34	-	30	J09
63	2"	3GZGMP063200	21,15	-	18	J09

MAGNUM 3G NEXT D 16÷63

SISTEMA MAGNUM 3G NEXT



3GZGFP / 3GZGFKP

Gomito a 90° filettato femmina

d	r	Codice	€	Pack	Qtà Cartone	Tipo Cartone
16	1/2"	3GZGFP016012	5,23	10	80	J02
20	1/2"	3GZGFP020012	5,23	10	230	J09
20	3/4"	3GZGFP020034	5,23	10	190	J09
25	1/2"	3GZGFP025012	6,26	10	150	J09
25	3/4"	3GZGFP025034	6,26	10	120	J09
25	1"	3GZGFP025100	6,26	10	110	J09
32	3/4"	3GZGFP032034	7,52	5	75	J09
32	1"	3GZGFP032100	7,52	5	75	J09
32	1 1/4"	3GZGFKP032114	7,52	5	75	J09
40	1"	3GZGFP040100	14,63	-	45	J09
40	1 1/4"	3GZGFKP040114	14,63	-	45	J09
50	1 1/4"	3GZGFKP050114	19,52	-	30	J09
50	1 1/2"	3GZGFKP050112	19,52	-	30	J09
50	2"	3GZGFKP050200	19,52	-	26	J09
63	2"	3GZGFKP063200	26,43	-	18	J09

Da r. 1 1/4" a 4" con anello di rinforzo in acciaio inox di serie, disponibile su richiesta l'intera gamma con o senza anello di rinforzo



3GZTP

Giunto a T a 90°

d	Codice	€	Pack	Qtà Cartone	Tipo Cartone
16	3GZTP016	8,64	10	50	J02
20	3GZTP020	8,73	10	90	J09
25	3GZTP025	11,62	10	50	J09
32	3GZTP032	14,96	5	30	J09
40	3GZTP040	24,77	-	18	J09
50	3GZTP050	33,36	-	12	J09
63	3GZTP063	47,44	-	8	J09

MAGNUM 3G NEXT D 16÷63

SISTEMA MAGNUM 3G NEXT



3GZTRRP

Giunto a T di riparazione

d	Codice	€	Pack	Qtà Cartone	Tipo Cartone
20	3GZTRRP020	8,51	10	90	J09
25	3GZTRRP025	11,78	10	50	J09
32	3GZTRRP032	14,70	5	25	J09
40	3GZTRRP040	24,28	-	18	J09
50	3GZTRRP050	32,95	-	10	J09
63	3GZTRRP063	46,68	-	7	J09



3GZTMP

Giunto a T a 90° filettato maschio

d	r	Codice	€	Pack	Qtà Cartone	Tipo Cartone
25	1/2"	3GZTMP025012	9,67	10	80	J09
25	3/4"	3GZTMP025034	9,67	5	75	J09
32	1"	3GZTMP032100	11,98	-	50	J09
40	1"1/4	3GZTMP040114	21,07	-	25	J09
50	1"1/2	3GZTMP050112	30,02	-	18	J09
63	2"	3GZTMP063200	58,03	-	10	J09

MAGNUM 3G NEXT D 16÷63

SISTEMA MAGNUM 3G NEXT



3GZTFP / 3GZTFKP

Giunto a T a 90° filettato femmina

d	r	Codice	€	Pack	Qtà Cartone	Tipo Cartone
16	1/2"	3GZTFP016012	6,90	10	60	J02
20	1/2"	3GZTFP020012	6,96	10	110	J09
20	3/4"	3GZTFP020034	6,96	10	110	J09
25	1/2"	3GZTFP025012	9,00	10	70	J09
25	3/4"	3GZTFP025034	9,00	10	60	J09
25	1"	3GZTFP025100	9,00	10	60	J09
32	3/4"	3GZTFP032034	9,77	5	45	J09
32	1"	3GZTFP032100	9,77	5	40	J09
32	1"1/4	3GZTFKP032114	9,77	5	40	J09
40	1"	3GZTFP040100	21,15	-	20	J09
40	1"1/4	3GZTFKP040114	21,15	-	20	J09
50	1"1/4	3GZTFKP050114	28,33	-	15	J09
50	1"1/2	3GZTFKP050112	28,33	-	15	J09
63	2"	3GZTFKP063200	40,43	-	9	J09

Da r. 1 1/4" a 4" con anello di rinforzo in acciaio inox di serie, disponibile su richiesta l'intera gamma con o senza anello di rinforzo

MAGNUM 3G NEXT D 16÷63

SISTEMA MAGNUM 3G NEXT



3GZTRP

Giunto a T a 90° ridotto

d1	d2	Codice	€	Pack	Qtà Cartone	Tipo Cartone
25	20	3GZTRP025020	11,33	10	60	J09
25	32	3GZTRP025032	11,33	5	55	J09
32	25	3GZTRP032025	14,63	5	35	J09
40	25	3GZTRP040025	24,77	-	20	J09
40	32	3GZTRP040032	24,77	-	20	J09
50	25	3GZTRP050025	33,36	-	12	J09
50	32	3GZTRP050032	33,36	-	12	J09
50	40	3GZTRP050040	33,36	-	12	J09
63	25	3GZTRP063025	44,05	-	9	J09
63	32	3GZTRP063032	44,05	-	9	J09
63	50	3GZTRP063050	44,05	-	9	J09



3GZTFP

Giunto a T a 90° filettato femmina

d1	r	d2	Codice	€	Pack	Qtà Cartone	Tipo Cartone
25	1"	32	3GZTFP032100025	9,77	5	40	J09

MAGNUM 3G NEXT D 16÷63

SISTEMA MAGNUM 3G NEXT



3GZAFP
Raccordo a muro a 90°

d	r	Codice	€	Pack	Qtà Cartone	Tipo Cartone
20	1/2"	3GZAFP020012	11,68	10	230	J09
25	3/4"	3GZAFP025034	12,96	10	120	J09



3GZOP
Adattatore flangiato

d1	DN	Codice	€	Pack	Qtà Cartone	Tipo Cartone
50	40	3GZOP050040	51,08	-	18	J09
50	50	3GZOP050050	51,08	-	18	J09
63	50	3GZOP063050	54,37	-	10	J09

MAGNUM 3G NEXT D 16÷63

SISTEMA MAGNUM 3G NEXT



3GZMP
Adattatore maschio

d	r	Codice	€	Pack	Qtà Cartone	Tipo Cartone
16	3/8"	3GZMP016038	3,86	10	100	J02
16	1/2"	3GZMP016012	3,86	10	100	J02
16	3/4"	3GZMP016034	3,86	10	100	J02
20	1/2"	3GZMP020012	3,86	10	240	J09
20	3/4"	3GZMP020034	3,86	10	240	J09
25	1/2"	3GZMP025012	4,40	10	150	J09
25	3/4"	3GZMP025034	4,40	10	150	J09
25	1"	3GZMP025100	4,40	10	150	J09
32	3/4"	3GZMP032034	5,73	5	90	J09
32	1"	3GZMP032100	5,73	5	90	J09
32	1"1/4	3GZMP032114	6,26	5	90	J09
32	1"1/2	3GZMP032112	6,96	5	85	J09
40	1"	3GZMP040100	10,41	-	55	J09
40	1"1/4	3GZMP040114	10,41	-	55	J09
40	1"1/2	3GZMP040112	10,41	-	55	J09
40	2"	3GZMP040200	10,94	-	50	J09
50	1"1/4	3GZMP050114	13,67	-	35	J09
50	1"1/2	3GZMP050112	13,67	-	35	J09
50	2"	3GZMP050200	13,67	-	32	J09
63	1"1/2	3GZMP063112	19,52	-	24	J09
63	2"	3GZMP063200	19,52	-	22	J09



3GZASP
Raccordo per serbatoio

d	r	Codice	€	Pack	Qtà Cartone	Tipo Cartone
25	3/4"	3GZASP025034	7,69	10	60	J09
32	1"	3GZASP032100	8,78	5	50	J09

MAGNUM 3G NEXT D 16÷63

SISTEMA MAGNUM 3G NEXT



3GZFP / 3GZFKP

Adattatore femmina

d	r	Codice	€	Pack	Qtà Cartone	Tipo Cartone
16	1/2"	3GZFP016012	4,22	10	80	J02
20	1/2"	3GZFP020012	4,22	10	230	J09
20	3/4"	3GZFP020034	4,22	10	220	J09
20	1"	3GZFP020100	4,48	10	180	J09
25	1/2"	3GZFP025012	4,90	10	150	J09
25	3/4"	3GZFP025034	4,90	10	150	J09
25	1"	3GZFP025100	4,90	10	130	J09
32	3/4"	3GZFP032034	6,26	5	80	J09
32	1"	3GZFP032100	7,06	5	80	J09
40	1"	3GZFP040100	10,94	-	60	J09
40	1"1/4	3GZFKP040114	10,94	-	50	J09
40	1"1/2	3GZFKP040112	10,94	-	50	J09
50	1"1/4	3GZFKP050114	14,52	-	40	J09
50	1"1/2	3GZFKP050112	14,52	-	35	J09
50	2"	3GZFKP050200	14,52	-	35	J09
63	2"	3GZFKP063200	20,50	-	20	J09

Da r. 1 1/4" a 4" con anello di rinforzo in acciaio inox di serie, disponibile su richiesta l'intera gamma con o senza anello di rinforzo



3GZCP

Tappo terminale

d	Codice	€	Pack	Qtà Cartone	Tipo Cartone
16	3GZCP016	3,65	10	100	J09
20	3GZCP020	4,82	10	250	J09
25	3GZCP025	5,23	10	160	J09
32	3GZCP032	6,26	5	100	J09
40	3GZCP040	10,41	-	55	J09
50	3GZCP050	15,34	-	35	J09
63	3GZCP063	20,74	-	20	J02

MAGNUM 3G NEXT OTTONE

d. 20-63 mm

Serie di raccordi di transizione con elemento in ottone filettato costampato nel corpo in polipropilene, adatto alla giunzione di apparecchiature idrauliche e tubi metallici filettati con tubi di polietilene da d. 20 a d. 63 mm

MAGNUM 3G
next

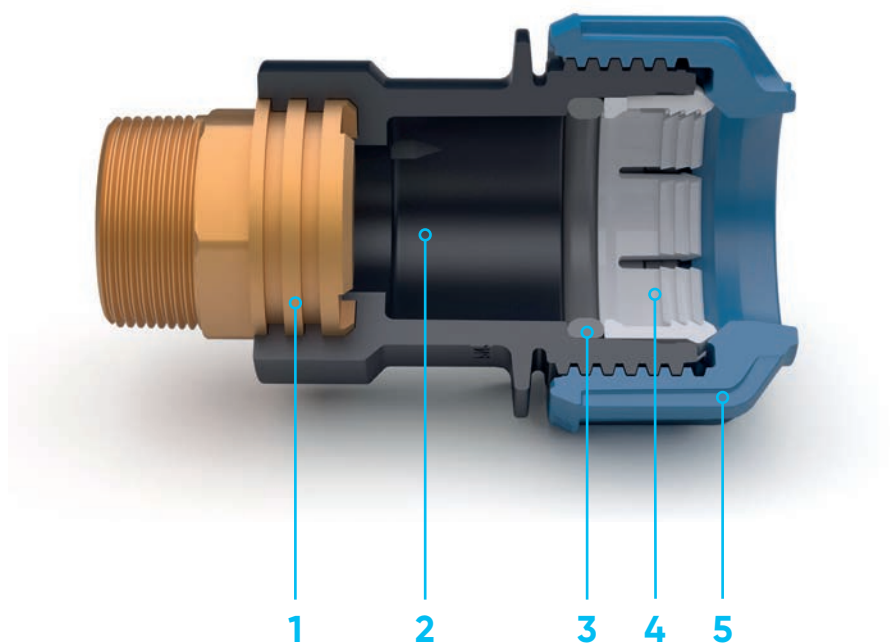
MAGNUM 3G OTTONE: "coerenza di materiali"

Il raccordo di transizione con corpo metallo/plastica della serie **MAGNUM 3G ottone** offre il vantaggio di una maggiore resistenza meccanica delle giunzioni filettate tra apparecchiature idrauliche o tubi metallici con tubi in PE, sfruttando al contempo la semplicità e velocità di installazione dei raccordi a compressione meccanica.

L'inserto filettato in ottone nichelato, disponibile nelle versioni maschio e femmina, è costampato nel corpo in polipropilene e consente un perfetto ancoraggio dei vari componenti metallici al corpo del giunto.

L'inserto filettato è rivestito internamente in PP a protezione del fluido a contatto, ed è dotato di una speciale zigrinatura per rendere ancor più solidale la tenuta delle giunzioni filettate.

MAGNUM 3G ottone offre una giunzione coerente di filettature metallo/metallo, in aggiunta al raccordo plastica/plastica con tubo in PE.



**1 INSERTO
IN OTTONE**
Inserto metallico
filettato

2 CORPO
PP copolimero
Idoneo all'uso con
acqua potabile
Resistenza meccanica
nel tempo

3 GUARNIZIONE
EPDM 70 Shore A
Approvata per l'uso
con acqua potabile

**4 ANELLO DI
GRAFFAGGIO**
Resina Acetalica (POM)
Resistenza meccanica
nel tempo

5 GHIERA
Resina Acetalica (POM)
Resistenza meccanica
nel tempo

MAGNUM 3G NEXT IN OTTONE

SISTEMA MAGNUM 3G NEXT



3GZFPO

Adattatore femmina con inserto in ottone

d	r	Codice	€	Pack	Qtà Cartone	Tipo Cartone
20	1/2"	3GZFPO020012	10,51	-	60	J02
25	3/4"	3GZFPO025034	12,30	-	40	J02
32	1"	3GZFPO032100	20,82	-	25	J02
40	1"1/4	3GZFPO040114	29,74	-	38	J11
50	1"1/2	3GZFPO050112	39,49	-	18	J11
63	2"	3GZFPO063200	60,38	-	9	J11



3GZMPO

Adattatore maschio con inserto in ottone

d	r	Codice	€	Pack	Qtà Cartone	Tipo Cartone
20	1/2"	3GZMPO020012	10,44	-	50	J02
25	3/4"	3GZMPO025034	13,89	-	40	J02
32	3/4"	3GZMPO032034	20,64	-	45	J11
32	1"	3GZMPO032100	20,64	-	25	J02
32	1"1/4	3GZMPO032114	29,97	-	15	J11
40	1"	3GZMPO040100	28,44	-	25	J11
40	1"1/4	3GZMPO040114	29,67	-	12	J11
50	1"1/2	3GZMPO050112	40,17	-	18	J11
63	2"	3GZMPO063200	61,96	-	9	J11

MAGNUM 3G NEXT IN OTTONE

SISTEMA MAGNUM 3G NEXT



3GZGFPO

Gomito a 90° filettato femmina con inserto in ottone

d	r	Codice	€	Pack	Qtà Cartone	Tipo Cartone
20	1/2"	3GZGFPO020012	14,89	-	75	J11
25	3/4"	3GZGFPO025034	18,09	-	40	J11
32	1"	3GZGFPO032100	25,13	-	36	J11
40	1"1/4	3GZGFPO040114	33,51	-	23	J11
50	1"1/2	3GZGFPO050112	53,96	-	9	J02
63	2"	3GZGFPO063200	84,15	-	5	J02



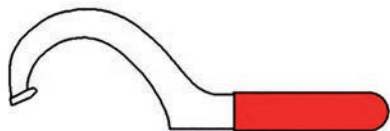
3GZGMPO

Gomito a 90° filettato maschio con inserto in ottone

d	r	Codice	€	Pack	Qtà Cartone	Tipo Cartone
20	1/2"	3GZGMPO020012	15,66	-	60	J02
25	3/4"	3GZGMPO025034	19,01	-	75	J11
32	3/4"	3GZGMPO032034	19,01	-	30	J02
32	1"	3GZGMPO032100	30,01	-	20	J02
40	1"1/4	3GZGMPO040114	41,27	-	10	J02
50	1"1/2	3GZGMPO050112	56,60	-	10	J11
63	2"	3GZGMPO063200	88,35	-	8	J11

ACCESSORI

SISTEMA MAGNUM 3G NEXT



MAGNUM GRIP

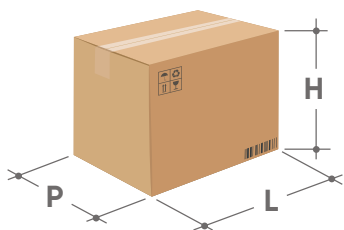
Chiave di assemblaggio

d	Accessori per:	Codice	€	Pack	Qtà Cartone	Tipo Cartone
16÷32	Magnum 3G d16÷32 e Magnum 3G ottone	MAGNUMGRI016032	78,41	-	10	J02
40÷63	Magnum 3G d40÷63 e Magnum 3G ottone	MAGNUMGRI040063	95,82	-	10	J02

Informazioni imballaggi

	pack	quantità cartone	tipo cartone
Quantità di prodotto per confezione	1		
Quantità di prodotto per cartone		22	
Tipo di cartone (vedi caratteristiche sotto)			03

N.B.: Le quantità confezione e cartone, come anche il tipo cartone possono subire variazioni durante la validità del listino



Dimensioni cartoni

Tipo cartone	L (mm)	P (mm)	H (mm)	Volume (m ³)
00	800	600	400	0,1920
01	590	390	500	0,1151
02	590	390	300	0,0690
03	390	290	300	0,0339
04	390	290	200	0,0226
05	295	195	200	0,0115
08	680	600	280	0,1142
J02	400	200	200	0,016
J09	400	400	300	0,048
J11	400	200	300	0,024
K01	200	200	130	0,0052
K02	200	200	200	0,0080
K03	300	200	200	0,0120
K04	300	260	200	0,0156
K05	400	300	200	0,0240
K06	400	300	250	0,0300
K07	200	150	100	0,0030
K08	300	100	100	0,0030
K09	300	260	300	0,0234
K10	400	200	200	0,0160
K11	400	400	130	0,0208
K12	400	400	250	0,0400
K13	400	260	420	0,0437
K14	400	300	250	0,0300
K15	400	300	300	0,0360
K16	400	400	250	0,0400
K17	400	400	300	0,0480
K18	600	400	300	0,0720
K19	600	400	500	0,1200
K20	800	600	350	0,1680
N01	160	160	350	0,0090
N02	170	170	300	0,0087
N03	190	190	300	0,0108
N04	210	210	300	0,0132
N05	220	220	220	0,0106
N06	240	240	240	0,0138
N07	280	280	170	0,0133
N08	300	300	180	0,0162
N09	350	350	130	0,0159
N10	410	410	150	0,0252
N11	470	470	90	0,0199
P02	590	390	500	0,1151

Condizioni di vendita

- **PREMESSE:** le nostre forniture comprendono i prodotti specificati nelle nostre «conferme di vendita» e saranno regolate dalle presenti condizioni che il cliente dichiara di conoscere ed accettare, salvo deroghe risultanti da esplicito accordo scritto. In particolare le forniture fatte all'Estero saranno disciplinate dagli «INCOTERMS» definiti dalla Camera di Commercio Internazionale.
- **PRODOTTI:** onde evitare spiacevoli malintesi, **per l'identificazione dei prodotti è consigliabile fare riferimento alla codifica commerciale riportata sui nostri listini.** L'accettazione dell'ordine è subordinata alla reale disponibilità del prodotto stesso.
- **CONFEZIONI:** per sveltire i tempi di consegna e facilitare al cliente l'immagazzinamento dei nostri prodotti è nostra facoltà ricondurre le quantità ordinate a multipli delle confezioni standard, indicate nei nostri listini a fianco di ciascun articolo.
- **MINIMO D'ORDINE:** per ordini con importo netto inferiore ad €258,23, verranno addebitati €15,50 a parziale recupero delle spese di spedizione/handling.
- **PREZZI:** i prezzi saranno quelli in vigore al momento dell'ordine, salvo che il cliente richieda una consegna dilazionata, nel qual caso saranno quelli in vigore al momento della prevista spedizione. I nostri prezzi includono il costo del normale imballaggio; eventuali imballaggi particolari, richiesti espressamente dal cliente, verranno addebitati al costo.
- **CONSEGNA:** la consegna s'intende convenuta franco nostri magazzini o depositi ed in generale pronta salvo il venduto. Per gli articoli non disponibili, verranno indicati i termini di consegna previsti; essi però non potranno essere in alcun modo ritenuti vincolanti o impegnativi. Qualora, per qualsiasi motivo, tali termini non fossero rispettati, l'acquirente potrà chiedere l'annullamento dell'ordine soltanto quando il ritardo superi i tre mesi dalla data di consegna da noi indicata. Trascorso tale termine è altresì nostra facoltà provvedere all'annullamento degli ordini per articoli il cui ritardo fosse dovuto a seri problemi di produzione.
- **SPEDIZIONE:** nei casi in cui il mezzo di spedizione non sia esplicitamente indicato dal cliente, la spedizione verrà effettuata nel modo da noi ritenuto più idoneo. La merce, anche se venduta franco destino, viaggia a rischio e pericolo del cliente. L'eventuale copertura assicurativa viene effettuata solo su specifica richiesta ed a spese del cliente.
- **PAGAMENTO:** per nessun motivo e a nessun titolo il cliente può differire i pagamenti oltre i termini pattuiti. Sui pagamenti ritardati addebiteremo di pieno diritto gli interessi valutati al tasso corrente di sconto in Italia aumentato di 3 unità %. Qualora non fosse espressamente indicato, il pagamento deve intendersi tramite bonifico bancario non oltre 30 giorni dalla data della fattura.
- **RISERVA DI PROPRIETÀ:** i prodotti forniti resteranno di nostra proprietà fino al totale pagamento di essi.
- **GARANZIA:** i nostri prodotti sono garantiti di buona qualità e conformi agli standard pubblicizzati nei nostri cataloghi. La nostra garanzia si limita alla riparazione e/o alla sostituzione dei nostri materiali, con la completa esclusione di qualsiasi altra responsabilità ed in particolare dei danni comunque causati dall'uso improprio dei nostri prodotti. La garanzia decade qualora:
 - sia trascorso più di un anno dalla consegna del materiale;
 - il materiale sia usato al di fuori delle condizioni di esercizio da noi indicate;
 - il materiale sia stato modificato da personale non facente parte della nostra società. A tale proposito si fa notare che l'acquirente incorre in tutte le responsabilità di legge per qualsiasi modifica apportata ai nostri articoli.

Eventuali incidenti in cui fossero coinvolti i nostri prodotti ci dovranno essere segnalati immediatamente e comunque non oltre 24 ore dal loro verificarsi.

- **RECLAMI:** saranno presi in considerazione soltanto i reclami che ci perverranno tramite lettera raccomandata entro 30 giorni dalla data di fatturazione. In particolare, non verranno accettati materiali di ritorno la cui rispeditura, franco nostri magazzini, non sia stata preventivamente autorizzata dai nostri funzionari competenti.
- **CONTROVERSIE:** per qualsiasi controversia che non si potesse risolvere amichevolmente e/o con l'intervento di un Collegio Arbitrale, sarà competente il Foro di Genova.
- **ASSISTENZA:** i nostri Servizi Tecnici e Commerciali sono a completa disposizione dei clienti per fornire ogni tipo di informazione sulle caratteristiche ed i campi di applicazione dei nostri prodotti.

Queste condizioni generali annullano tutte le precedenti e sono soggette a cambiamenti senza alcun preavviso.

Tutte le informazioni contenute nella presente raccolta sono fornite in buona fede e sono aggiornate alla data della pubblicazione della stessa.

I disegni e le fotografie contenute in questo listino sono fornite solo a titolo indicativo.

FIP Formatura Iniezione Polimeri

Loc. Pian di Parata, 16015 Casella Genova Italy

Tel. +39 0109621.1 - Fax +39 010 9621.209

info.fip@alixaxis.com

www.alixaxis.it

UNI EN
ISO 9001
QUALITÀ

UNI EN
ISO 14001
GESTIONE
AMBIENTALE

