

**Allgemeine
bauaufsichtliche
Zulassung/
Allgemeine
Bauartgenehmigung**

Zulassungsstelle für Bauprodukte und Bauarten

Bautechnisches Prüfamnt

Eine vom Bund und den Ländern
gemeinsam getragene Anstalt des öffentlichen Rechts

Mitglied der EOTA, der UEAtc und der WFTAO

Datum:

25.02.2021

Geschäftszeichen:

II 25-1.40.23-38/20

Nummer:

Z-40.23-225

Geltungsdauer

vom: **25. Februar 2021**

bis: **25. Februar 2026**

Antragsteller:

ALIAXIS

FIP-Formatura Iniezione Polimeri SpA

Loc. Pian die Parata

16015 CASELLA (GE)

ITALIEN

Gegenstand dieses Bescheides:

Armaturen aus Polypropylen (PP-H)

VKD-Kugelhahn

Der oben genannte Regelungsgegenstand wird hiermit allgemein bauaufsichtlich
zugelassen/genehmigt.

Dieser Bescheid umfasst acht Seiten und vier Anlagen mit 12 Seiten.

Der Gegenstand ist erstmals am 21. Januar 2000 allgemein bauaufsichtlich zugelassen worden.

DIBt

I ALLGEMEINE BESTIMMUNGEN

- 1 Mit diesem Bescheid ist die Verwendbarkeit bzw. Anwendbarkeit des Regelungsgegenstandes im Sinne der Landesbauordnungen nachgewiesen.
- 2 Dieser Bescheid ersetzt nicht die für die Durchführung von Bauvorhaben gesetzlich vorgeschriebenen Genehmigungen, Zustimmungen und Bescheinigungen.
- 3 Dieser Bescheid wird unbeschadet der Rechte Dritter, insbesondere privater Schutzrechte, erteilt.
- 4 Dem Verwender bzw. Anwender des Regelungsgegenstandes sind, unbeschadet weitergehender Regelungen in den "Besonderen Bestimmungen", Kopien dieses Bescheides zur Verfügung zu stellen. Zudem ist der Verwender bzw. Anwender des Regelungsgegenstandes darauf hinzuweisen, dass dieser Bescheid an der Verwendungs- bzw. Anwendungsstelle vorliegen muss. Auf Anforderung sind den beteiligten Behörden ebenfalls Kopien zur Verfügung zu stellen.
- 5 Dieser Bescheid darf nur vollständig vervielfältigt werden. Eine auszugsweise Veröffentlichung bedarf der Zustimmung des Deutschen Instituts für Bautechnik. Texte und Zeichnungen von Werbeschriften dürfen diesem Bescheid nicht widersprechen, Übersetzungen müssen den Hinweis "Vom Deutschen Institut für Bautechnik nicht geprüfte Übersetzung der deutschen Originalfassung" enthalten.
- 6 Dieser Bescheid wird widerruflich erteilt. Die Bestimmungen können nachträglich ergänzt und geändert werden, insbesondere, wenn neue technische Erkenntnisse dies erfordern.
- 7 Dieser Bescheid bezieht sich auf die von dem Antragsteller gemachten Angaben und vorgelegten Dokumente. Eine Änderung dieser Grundlagen wird von diesem Bescheid nicht erfasst und ist dem Deutschen Institut für Bautechnik unverzüglich offenzulegen.
- 8 Die von diesem Bescheid umfasste allgemeine Bauartgenehmigung gilt zugleich als allgemeine bauaufsichtliche Zulassung für die Bauart.

II BESONDERE BESTIMMUNGEN

1 Regelungsgegenstand und Anwendungs- bzw. Verwendungsbereich

(1) Gegenstand dieses Bescheids sind Armaturen (2-Wege-Kugelhähne) mit Abmessungen gemäß Anlage 1, deren Strömungskörper im Spritzgussverfahren aus Polypropylen PP-H hergestellt wird.

(2) Die Armaturen dürfen als Teile von oberirdischen Druckrohrleitungen und drucklosen Rohrleitungen, in Anlagen zum Lagern, Abfüllen und Umschlagen wassergefährdender Flüssigkeiten mit einem Flammpunkt über 100 °C verwendet werden.

(3) Flüssigkeiten nach Medienliste 40-1.2¹ erfordern keinen gesonderten Nachweis der Dichtheit und Beständigkeit des Werkstoffes der Armaturen.

(4) Falls die Armaturen, zu oberirdischen Rohrleitungen gefügt, innerhalb der Erdbebenzonen 1 bis 3 nach DIN 4149² verwendet werden, sind für die Rohrleitungen die diesbezüglichen örtlichen Vorschriften zusätzlich zu den Bestimmungen dieses Bescheids einzuhalten.

(5) Die Armaturen sind vor UV-Strahlung zu schützen.

(6) Die Armaturen fallen nicht unter den Anwendungsbereich dieses Bescheids, wenn sie in Rohrleitungen eingebaut werden, die nach den Vorschriften der Richtlinie 2014/68/EU (Druckgeräte-Richtlinie) die CE-Kennzeichnung tragen.

(7) Dieser Bescheid wird unbeschadet der Bestimmungen und der Prüf- oder Genehmigungsvorbehalte anderer Rechtsbereiche erteilt.

(8) Dieser Bescheid berücksichtigt die wasserrechtlichen Anforderungen an den Regelungsgegenstand. Gemäß § 63 Absatz 4 Nr. 2 und 3 WHG³ gilt der Regelungsgegenstand damit wasserrechtlich als geeignet.

(9) Die Geltungsdauer dieses Bescheids (siehe Seite 1) bezieht sich auf die Verwendung im Sinne von Einbau oder Aufstellung des Gegenstandes und nicht auf die Verwendung im Sinne der späteren Nutzung.

2 Bestimmungen für die Bauprodukte

2.1 Allgemeines

Die Armaturen müssen den Abschnitten 1 und 2 der Besonderen Bestimmungen und den Anlagen dieses Bescheides sowie den beim Deutschen Institut für Bautechnik hinterlegten Angaben entsprechen.

2.2 Eigenschaften und Zusammensetzung

2.2.1 Werkstoffe

(1) Es dürfen nur allgemein bauaufsichtlich zugelassene Formmassen (Werkstoffe) verwendet werden.

(2) Die Verwendung von Regeneraten ist nicht zulässig. Die Verwendung von bis zu 15 % aus gleichen Produktionsbetrieben stammendem sortenreinen Umlaufmaterial, das während der Herstellung der Armaturen anfällt, zusätzlich zur Verwendung von Neumaterial eines Formmassentyps des gleichen Herstellbetriebes ist zulässig, wenn die Anforderungen der werkseigenen Produktionskontrolle (s. Anlage 3, Abschnitt 1) eingehalten werden.

¹ Medienliste 40-1.2 der Medienlisten 40, Ausgabe November 2019, erhältlich beim Deutschen Institut für Bautechnik
² DIN 4149:2005-04 Bauten in deutschen Erdbebengebieten – Lastannahmen, Bemessung und Ausführung üblicher Hochbauten
³ Wasserhaushaltsgesetz vom 31. Juli 2009 (BGBl. I S. 2585), das zuletzt durch Artikel 1 des Gesetzes vom 19. Juni 2020 (BGBl. S. 1408) geändert worden ist

2.2.2 Konstruktionsdetails

(1) Die Konstruktionsdetails, Abmessungen, Zuordnung zum Durchmesser-Wanddicken-Verhältnis (SDR) und die zulässigen Nenndruckstufen (PN) müssen den Anlagen 1.1 bis 1.6 entsprechen.

(2) Die Verbindung der Armaturen mit Rohrleitungsteilen ist für das Schweißen (Schweißmuffen, -stutzen) ausgelegt oder die Bauteile werden miteinander verschraubt oder verflanscht.

2.2.3 Klassifizierung

Die Armaturen (Kugelhähne) weisen die Nenndruckstufe PN 10 auf.

2.2.4 Armaturen in Rohrleitungen

Die Armaturen müssen aus Werkstoffen gemäß Abschnitt 2.2.1 bestehen und den Konstruktionsdetails gemäß Abschnitt 2.2.2 entsprechen.

2.2.5 Standsicherheit

Armaturen, die diesem Bescheid entsprechen, haben eine hinreichende mechanische Festigkeit, wenn die zulässigen Betriebsdrücke nach Anlage 4, Abschnitt 2, eingehalten und sie unter Beachtung der DVS-Richtlinie 2210-1⁴ eingebaut werden.

2.2.6 Brandverhalten

Der Werkstoff Polypropylen (PP-H) ist in der zur Anwendung kommenden Dicke normal entflammbar (Klasse B2 nach DIN 4102-1⁵). Zur Widerstandsfähigkeit gegen Flammeneinwirkungen siehe Abschnitt 3 (1).

2.3 Herstellung, Verpackung, Transport, Lagerung und Kennzeichnung

2.3.1 Herstellung

(1) Die Herstellung muss nach der beim DIBt hinterlegten Herstellungsbeschreibung erfolgen.

(2) Außer der in der Herstellungsbeschreibung aufgeführten Maßgaben sind die Anforderungen nach Anlage 2, Abschnitt 1 einzuhalten.

(3) Die Armaturen dürfen nur im Werk FIP Casella, Italien, hergestellt werden.

2.3.2 Verpackung, Transport, Lagerung

Verpackung, Transport und Lagerung müssen gemäß Anlage 2, Abschnitt 2, erfolgen.

2.3.3 Kennzeichnung

Die Armaturen müssen vom Hersteller mit dem Übereinstimmungszeichen (Ü-Zeichen) nach den Übereinstimmungszeichen-Verordnungen der Länder gekennzeichnet werden. Die Kennzeichnung darf nur erfolgen, wenn die Voraussetzungen nach Abschnitt 2.4 erfüllt sind.

Außerdem hat der Hersteller die Armaturen gut sichtbar und dauerhaft mit folgenden Angaben zu kennzeichnen:

- Hersteller oder Herstellerzeichen,
- Herstellungsdatum,
- Werkstoff (PP-H),
- Rohrserie S bzw. Durchmesser-Wanddickenverhältnis (SDR)/Nenndruck (PN),
- kennzeichnende Abmessungen.

⁴ DVS 2210-1:2003-04 Industrierohrleitungen aus thermoplastischen Kunststoffen - Projektierung und Ausführung - Oberirdische Rohrsysteme

⁵ DIN 4102 -1:1998-05 Brandverhalten von Baustoffen und Bauteilen - Teil 1: Baustoffe; Begriffe, Anforderungen und Prüfungen

2.4 Übereinstimmungsbestätigung

2.4.1 Allgemeines

(1) Die Bestätigung der Übereinstimmung der Armaturen (Bauprodukt) mit den Bestimmungen der von diesem Bescheid erfassten allgemeinen bauaufsichtlichen Zulassung (Abschnitte 1 und 2) muss vom Herstellwerk mit einer Übereinstimmungserklärung des Herstellers auf der Grundlage einer werkseigenen Produktionskontrolle und eines Übereinstimmungszertifikates einer hierfür anerkannten Zertifizierungsstelle sowie einer regelmäßigen Fremdüberwachung einschließlich einer Erstprüfung der Armaturen durch eine anerkannte Überwachungsstelle nach Maßgabe der folgenden Bestimmungen erfolgen.

(2) Für die Erteilung des Übereinstimmungszertifikats und die Fremdüberwachung einschließlich der dabei durchzuführenden Produktprüfungen hat der Hersteller der Armaturen eine hierfür anerkannte Zertifizierungsstelle sowie eine hierfür anerkannte Überwachungsstelle einzuschalten.

(3) Die Übereinstimmungserklärung hat der Hersteller durch Kennzeichnung der Armaturen mit dem Übereinstimmungszeichen (Ü-Zeichen) unter Hinweis auf den Verwendungszweck abzugeben.

(4) Dem Deutschen Institut für Bautechnik ist von der Zertifizierungsstelle eine Kopie des von ihr erteilten Übereinstimmungszertifikats zur Kenntnis zu geben. Dem Deutschen Institut für Bautechnik ist zusätzlich eine Kopie des Erstprüfberichts zur Kenntnis zu geben.

(5) Die Bestätigung der Übereinstimmung der zusammengeführten Rohrleitung mit den Bestimmungen dieses Bescheids muss vom beauftragten Betrieb mit einer Übereinstimmungserklärung, auf der Grundlage der Bestimmungen für die Ausführung nach Abschnitt 3.2, erfolgen.

2.4.2 Werkseigene Produktionskontrolle

(1) In jedem Herstellwerk ist eine werkseigene Produktionskontrolle einzurichten und durchzuführen. Unter werkseigener Produktionskontrolle wird die vom Hersteller vorzunehmende kontinuierliche Überwachung der Produktion verstanden, mit der dieser sicherstellt, dass die von ihm hergestellten Bauprodukte den Bestimmungen der von diesem Bescheid erfassten allgemeinen bauaufsichtlichen Zulassung (Abschnitte 1 und 2) entsprechen.

(2) Die werkseigene Produktionskontrolle muss mindestens die in Anlage 3 aufgeführten Maßnahmen einschließen.

(3) Die Ergebnisse der werkseigenen Produktionskontrolle sind aufzuzeichnen und auszuwerten. Die Aufzeichnungen müssen mindestens folgende Angaben enthalten:

- Bezeichnung des Bauprodukts bzw. des Ausgangsmaterials und der Bestandteile,
- Art der Kontrolle oder Prüfung,
- Datum der Herstellung und der Prüfung des Bauprodukts bzw. des Ausgangsmaterials,
- Ergebnis der Kontrollen und Prüfungen und Vergleich mit den Anforderungen,
- Unterschrift des für die werkseigene Produktionskontrolle Verantwortlichen.

(4) Die Aufzeichnungen sind mindestens fünf Jahre aufzubewahren und der für die Fremdüberwachung eingeschalteten Überwachungsstelle vorzulegen. Sie sind dem Deutschen Institut für Bautechnik sowie der zuständigen obersten Bauaufsichtsbehörde auf Verlangen vorzulegen.

(5) Bei ungenügendem Prüfergebnis sind vom Hersteller unverzüglich die erforderlichen Maßnahmen zur Abstellung des Mangels zu treffen. Armaturen, die den Anforderungen nicht entsprechen, sind so zu handhaben, dass Verwechslungen mit übereinstimmenden ausgeschlossen werden. Nach Abstellung des Mangels ist - soweit technisch möglich und zum Nachweis der Mängelbeseitigung erforderlich - die betreffende Prüfung unverzüglich zu wiederholen.

2.4.3 Fremdüberwachung

(1) In jedem Herstellwerk ist die werkseigene Produktionskontrolle durch eine Fremdüberwachung regelmäßig zu überprüfen, mindestens jedoch zweimal jährlich.

(2) Im Rahmen der Fremdüberwachung ist eine Erstprüfung der Armaturen durchzuführen. Bei der Fremdüberwachung und bei der Erstprüfung sind mindestens die Prüfungen nach Abschnitt 2.4.2 durchzuführen. Darüber hinaus können auch Proben für Stichprobenprüfungen entnommen werden. Die Probenahme und Prüfungen obliegen jeweils der anerkannten Überwachungsstelle. Wenn die diesem Bescheid zugrunde liegenden Verwendbarkeitsprüfungen an amtlich entnommenen Proben aus der laufenden Produktion durchgeführt wurden, ersetzen diese Prüfungen die Erstprüfung.

(3) Die Ergebnisse der Zertifizierung und Fremdüberwachung sind mindestens fünf Jahre aufzubewahren. Sie sind von der Zertifizierungsstelle bzw. der Überwachungsstelle dem Deutschen Institut für Bautechnik vorzulegen sowie der zuständigen obersten Bauaufsichtsbehörde auf Verlangen vorzulegen.

3 Bestimmungen für Planung, Bemessung und Ausführung (Bauart)

3.1 Planung und Bemessung

(1) Da die Armaturen nach diesem Bescheid nicht dafür ausgelegt sind, einer Brandeinwirkung von 30 Minuten Dauer zu widerstehen, ohne undicht zu werden, sind bei Planung und Bemessung der Anlage geeignete Maßnahmen vorzusehen, um eine Brandübertragung aus der Nachbarschaft oder eine Entstehung von Bränden in der Anlage selbst zu verhindern. Die Maßnahmen sind im Einvernehmen mit der Bauaufsichtsbehörde und der Feuerwehr festzulegen.

(2) Die Bedingungen für die Verlegung der Armaturen innerhalb von Rohrleitungen sind den wasser-, arbeitsschutz- und baurechtlichen Vorschriften zu entnehmen.

(3) Es sind außerdem die Anforderungen gemäß Anlage 4 einzuhalten.

(4) Die Armaturen in Rohrleitungen sind gegen Beschädigung durch anfahrende Fahrzeuge zu schützen.

3.2 Ausführung

(1) Beim Einbau der Armaturen in Rohrleitungen sind die Festlegungen der Anlage 4 einzuhalten.

(2) Die Beurteilung von Schäden und Maßnahmen zur Beseitigung von Schäden sind im Einvernehmen mit einem für Kunststofffragen zuständigen Sachverständigen⁶, ggf. unter Mitwirkung des Antragstellers, zu treffen.

(3) Die ausführende Firma hat die ordnungsgemäße Planung, Bemessung und Ausführung gemäß den Bestimmungen der von diesem Bescheid erfassten Bauartgenehmigung (Abschnitte 1 und 3) mit einer Übereinstimmungserklärung zu bestätigen. Diese Bestätigung ist dem Betreiber in jedem Einzelfall vorzulegen und von ihm in die Bauakte aufzunehmen.

⁶ Sachverständige von Zertifizierungs- und Überwachungsstellen nach Abschnitt 2.4.1 (2) sowie weitere Sachverständige, die auf Anfrage vom DIBt bestimmt werden

4 Bestimmungen für Nutzung, Unterhalt, Wartung und Prüfung (Bauart)

4.1 Nutzung

4.1.1 Lagerflüssigkeiten

(1) Die Armaturen dürfen in Rohrleitungen von Anlagen zum Lagern, Abfüllen und Umschlagen verwendet werden, die mit Flüssigkeiten gemäß Medienliste 40-1.2¹ des DIBt beaufschlagt sind, sofern auch die dort in Abschnitt 0.3 genannten Voraussetzungen für die Anwendung eingehalten werden.

(2) Armaturen in Rohrleitungen innerhalb von Auffangräumen dürfen auch zur Durchleitung anderer Flüssigkeiten als unter Absatz (1) aufgeführt, verwendet werden, wenn im Einzelfall, durch Gutachten eines vom DIBt zu bestimmenden Sachverständigen⁷, nachgewiesen wird, dass die beim statischen Nachweis zu berücksichtigenden Abminderungsfaktoren A_{2B} und A_{2I} nicht größer als 1,4 und keine zusätzlichen Bestimmungen (z. B. von diesem Bescheid abweichende Prüfungen oder Prüfintervalle, Festlegungen zu reduzierter Gebrauchsdauer der Armaturen in Rohrleitungen) erforderlich sind⁸.

(3) Vom Nachweis durch Gutachten sind ausgeschlossen:

- | | |
|--|--|
| a) Flüssigkeiten mit Flammpunkten ≤ 100 °C | |
| b) Explosive Flüssigkeiten | (Klasse 1 nach GGVS ⁹ /GGVE ¹⁰) |
| c) Selbstentzündliche Flüssigkeiten | (Klasse 4.2 nach GGVS/GGVE) |
| d) Flüssigkeiten, die in Berührung mit Wasser entzündliche Gase bilden | (Klasse 4.3 nach GGVS/GGVE) |
| e) Organische Peroxyde | (Klasse 5.2 nach GGVS/GGVE) |
| f) Ansteckungsgefährliche und Ekel erregende Flüssigkeiten | (Klasse 6.2 nach GGVS/GGVE) |
| g) Radioaktive Flüssigkeiten | (Klasse 7 nach GGVS/GGVE) |
| h) Blausäure und Blausäurelösungen, Metallcarbonyle, Brom | |

4.1.2 Unterlagen

Dem Betreiber der Anlage sind vom Hersteller der Armaturen folgende Unterlagen auszuhandigen:

- Abdruck dieses Bescheids,
- Abdruck des ggf. benötigten Gutachtens nach Abschnitt 4.1.1 (2).

4.1.3 Betrieb

(1) Vor dem Betrieb der Armaturen als Teile einer Rohrleitung ist zu überprüfen, ob das Medium, mit dem die Rohrleitung beaufschlagt wird, dem zulässigen Medium entspricht.

(2) Die Betriebstemperatur der Flüssigkeiten darf die Betriebstemperatur, für die der Nachweis geführt wurde, nicht überschreiten (siehe Anlage 4). Hierbei dürfen kurzzeitige Temperaturüberschreitungen um 10 K über die Betriebstemperatur außer Betracht bleiben.

4.2 Unterhalt und Wartung

(1) Beim Instandhalten/Instandsetzen sind nur Armaturen zu verwenden, die diesem Bescheid entsprechen und Fügeverfahren nach Anlage 4, Abschnitt 3, anzuwenden.

(2) Maßnahmen zur Beseitigung von Schäden sind im Einvernehmen mit einem für Kunststofffragen zuständigen Sachverständigen⁶ zu klären.

⁷ Informationen sind beim DIBt erhältlich

⁸ Für die Durchleitung von Medien mit Gutachten, die von Absatz 5.1.1 (2) abweichen, ist ein bauaufsichtlicher Verwendbarkeitsnachweis (z. B. Ergänzung des bestehenden Bescheids) erforderlich.

⁹ GGVS: Gefahrgutverordnung Straße

¹⁰ GGVE: Gefahrgutverordnung Eisenbahn

4.3 Prüfungen

- (1) Der Betreiber hat die Armaturen als Teile einer Rohrleitung mindestens einmal wöchentlich durch Inaugenscheinnahme auf Dichtheit zu überprüfen. Sobald Undichtheiten entdeckt werden, sind diese zu beseitigen. Falls erforderlich, ist die Rohrleitung außer Betrieb zu nehmen.
- (2) In regelmäßigen Abständen (z. B. monatlich) sind die Armaturen durch Betätigung der Stelleinrichtungen auf Funktionssicherheit zu überprüfen.
- (3) Bei der Durchleitung von solchen Medien, bei denen aus diesem Bescheid wiederkehrende Prüfungen¹¹ gefordert werden, sind die Prüfintervalle vor Inbetriebnahme und wiederkehrend nach Maßgabe eines für Kunststofffragen zuständigen Sachverständigen⁶ festzulegen. Über die Prüfung ist ein Bericht zu verfassen, in dem der Zustand der Armaturen beschrieben wird und ggf. der nächste Prüftermin festgelegt wird.
- (4) Bei Betrieb der Armaturen in einem durch Erdbeben gefährdeten Gebiet ist nach dem Eintreten eines Erdbebens durch einen Fachbetrieb im Sinne von § 62 AwSV¹² zu prüfen, ob ein einwandfreier Weiterbetrieb gewährleistet ist.
- (5) Prüfungen nach anderen Rechtsbereichen bleiben unberührt.

Holger Eggert
Referatsleiter

Beglaubigt
Pöttsch

¹¹ Wiederkehrende Prüfungen nach Wasserrecht bleiben unberührt.

¹² Verordnung über Anlagen zum Umgang mit wassergefährdenden Stoffen (AwSV), 18. April 2017 (BGBl. I S. 905)

Armaturen PP

Anlage

1.1	2-Wege-Kugelhahn mit Gewindemuffe	PN 10
1.2	2-Wege-Kugelhahn mit Schweißstutzen	PN 10
1.3	2-Wege-Kugelhahn mit PE-LS-Stutzen	PN 10
1.4	2-Wege-Kugelhahn mit PP-LS-Stutzen	PN 10
1.5	2-Wege-Kugelhahn mit Festflansch	PN 10
1.6	2-Wege-Kugelhahn mit Schweißmuffe	PN 10

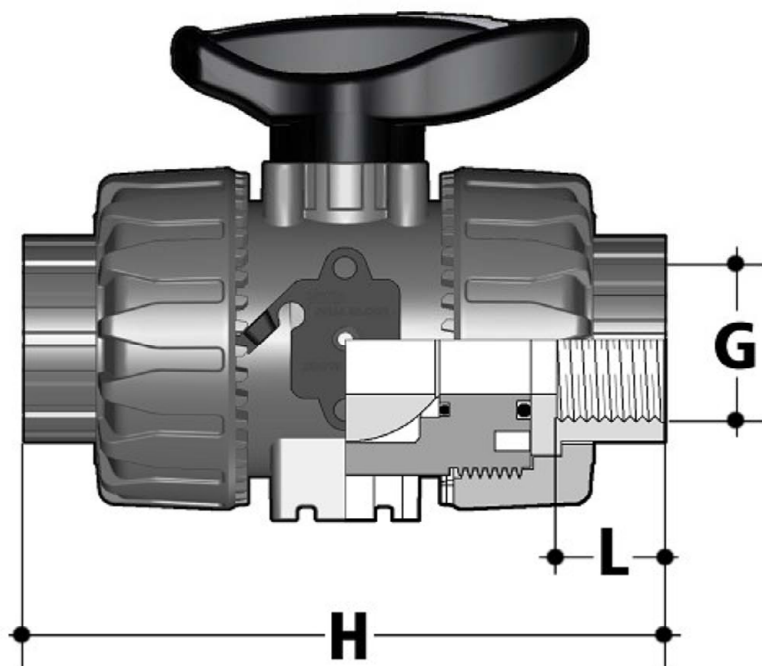
Armaturen aus Polypropylen (PP-H)
VKD-Kugelhahn

Übersicht
2-Wege-Kugelhähne

Anlage 1

2-Wege Kugelhahn (PP)

mit Gewindemuffe
PTFE / EPDM oder PTFE / FPM-Dichtung



DN	G	H		L	
	dim.	dim.	tol.	dim.	tol.
15	1/2"	101	±2	16,0	±1,0
20	3/4"	115	±2	18,3	±1,0
25	1	127	±2	21,6	±1,0
32	1 1/4"	144	±2	23,9	±1,5
40	1 1/2"	162	±3	23,9	±1,5
50	2"	199	±3	28,2	±1,5

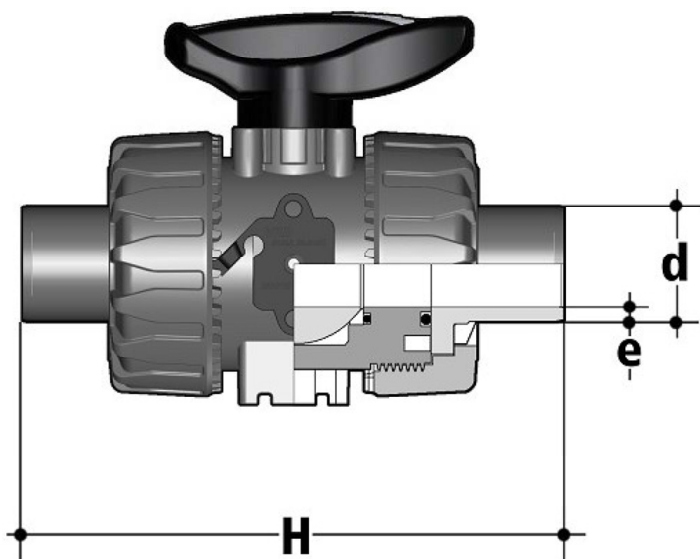
Armaturen aus Polypropylen (PP-H)
VKD-Kugelhahn

2-Wege-Kugelhahn mit Gewindemuffe

Anlage 1.1

2-Wege Kugelhahn (PP)

mit PP-Schweißstutzen zum Muffenschweißen
PTFE / EPDM oder PTFE / FPM-Dichtung



DN	d		H		e	
	dim.	tol.	dim.	tol.	dim.	tol.
15	20,0	+0,3	124	±2	3,6	±0,6
20	25,0	+0,3	144	±2	4,0	±0,6
25	32,0	+0,3	154	±2	4,4	±0,6
32	40,0	+0,3	174	±2	5,0	±0,6
40	50,0	+0,3	194	±3	5,8	±0,6
50	63,0	+0,4	224	±3	6,4	±0,6
65	75,0	+0,4	284	±3	7,9	±0,6
80	90,0	+0,4	300	±4	8,8	±0,6
100	110,0	+0,5	340	±4	10,7	±0,6

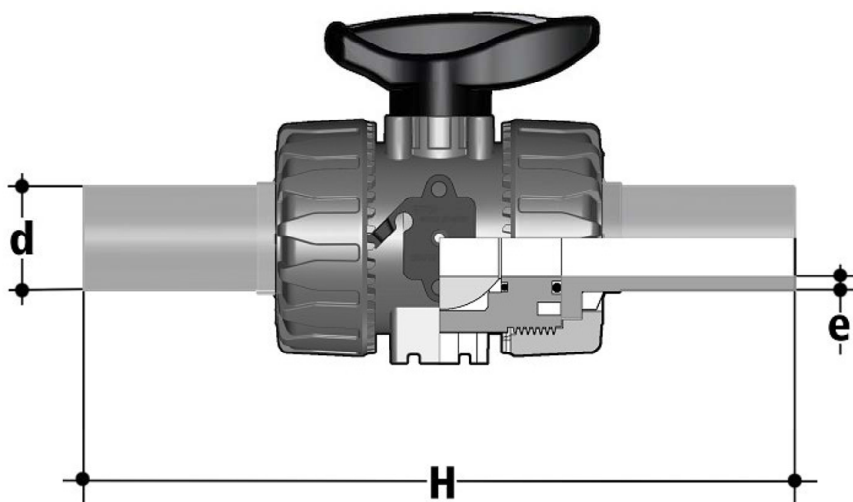
Armaturen aus Polypropylen (PP-H)
VKD-Kugelhahn

2-Wege-Kugelhahn mit Schweißstutzen

Anlage 1.2

2-Wege Kugelhahn (PP)

mit PE-LS-Stutzen zum Stumpf- und IR-Schweißen
PTFE / EPDM oder PTFE / FPM-Dichtung



DN	d		H		e	
	dim.	tol.	dim.	tol.	dim.	tol.
15	20,0	+0,3	172	±2	2,15	±0,6
20	25,0	+0,3	212	±2	2,50	±0,6
25	32,0	+0,3	225	±2	3,25	±0,6
32	40,0	+0,3	245	±2	3,90	±0,6
40	50,0	+0,3	269	±3	4,90	±0,6
50	63,0	+0,4	294	±3	6,60	±0,6
65	75,0	+0,4	358	±3	7,50	±0,6
80	90,0	+0,4	390	±4	8,75	±0,6
100	110,0	+0,5	432	±4	10,65	±0,6

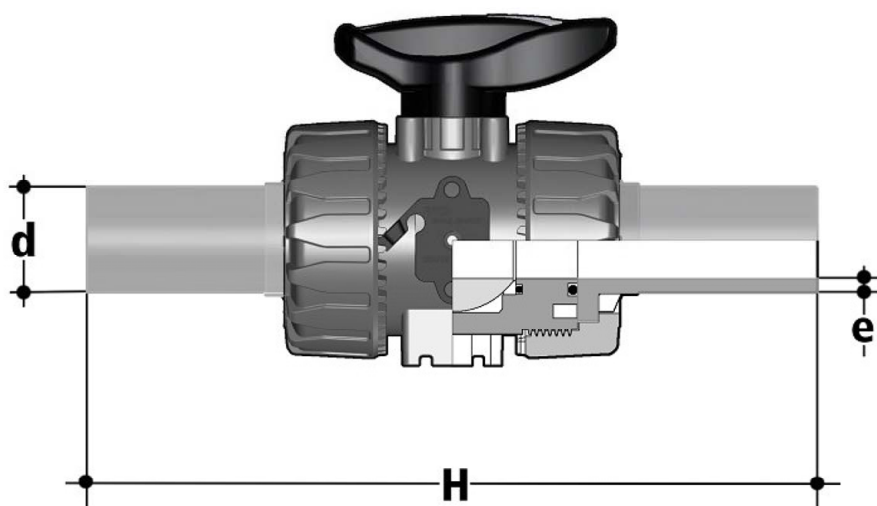
Armaturen aus Polypropylen (PP-H)
VKD-Kugelhahn

2-Wege-Kugelhahn mit PE-LS-Stutzen

Anlage 1.3

2-Wege Kugelhahn (PP)

mit PP-LS-Stutzen zum Stumpf- und IR-Schweißen
PTFE / EPDM oder PTFE / FPM-Dichtung



DN	d		H		e	
	dim.	tol.	dim.	tol.	dim.	tol.
15	20,0	+0,3	172	±2	2,15	±0,6
20	25,0	+0,3	212	±2	2,50	±0,6
25	32,0	+0,3	225	±2	3,25	±0,6
32	40,0	+0,3	245	±2	3,90	±0,6
40	50,0	+0,3	269	±3	4,90	±0,6
50	63,0	+0,4	294	±3	6,60	±0,6
65	75,0	+0,4	358	±3	7,35	±0,6
80	90,0	+0,4	390	±4	8,75	±0,6
100	110,0	+0,5	432	±4	10,50	±0,6

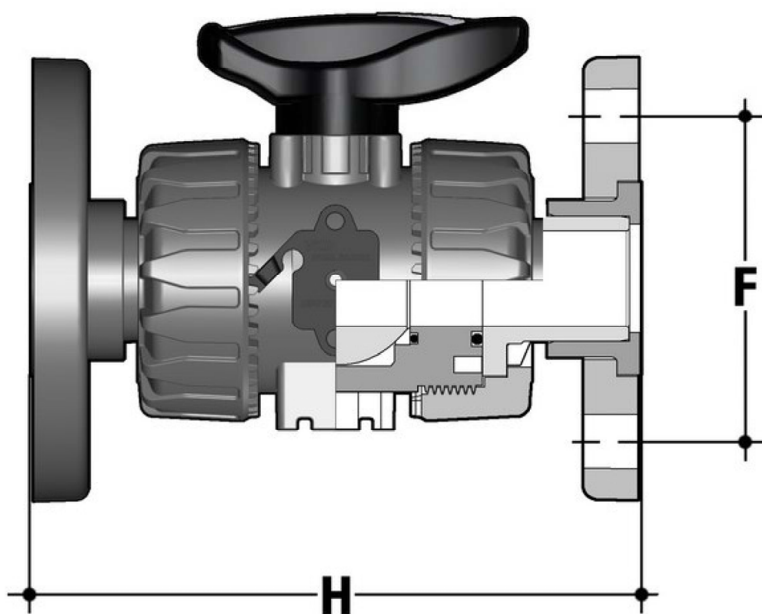
Armaturen aus Polypropylen (PP-H)
VKD-Kugelhahn

2-Wege-Kugelhahn mit PP-LS-Stutzen

Anlage 1.4

2-Wege Kugelhahn (PP)

mit Festflansch
PTFE / EPDM oder PTFE / FPM-Dichtung



DN	d	H		F	
	dim.	dim.	tol.	dim.	tol.
15	20	130	±2	65,0	±1,0
20	25	150	±2	75,0	±1,0
25	32	160	±2	85,0	±1,0
32	40	180	±2	100,0	±1,0
40	50	200	±3	110,0	±1,0
50	63	230	±3	125,0	±1,0
65	75	290	±3	145,0	±1,5
80	90	310	±4	160,0	±1,5
100	110	350	±4	180,0	±1,5

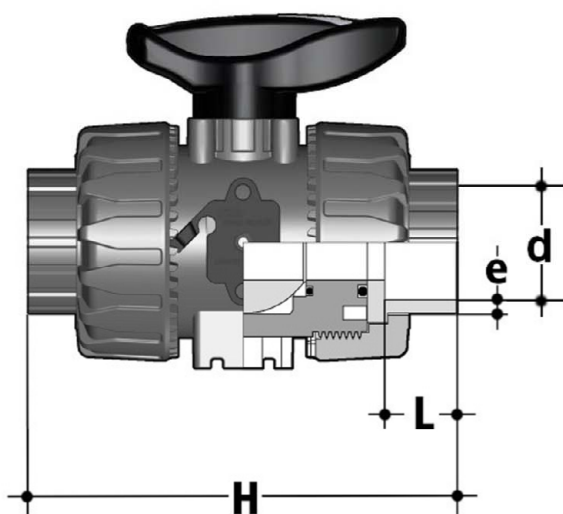
Armaturen aus Polypropylen (PP-H)
VKD-Kugelhahn

2-Wege-Kugelhahn mit Festflansch

Anlage 1.5

2-Wege Kugelhahn (PP)

mit Schweißmuffe
PTFE / EPDM oder PTFE / FPM-Dichtung



DN	d		H		L		e	
	dim.	tol.	dim.	tol.	dim.	tol.	dim.	tol.
10	15,2	+0,3	104	±2	15,3	±1,0	6,1	±0,6
15	19,1	+0,3	104	±2	16,2	±1,0	4,4	±0,6
20	24,1	+0,4	115	±2	18,0	±1,0	4,8	±0,6
25	31,0	+0,4	128	±2	21,0	±1,0	5,3	±0,6
32	38,9	+0,4	143	±2	22,0	±1,5	6,6	±0,6
40	48,8	+0,5	165	±3	25,5	±1,5	7,3	±0,6
50	61,8	+0,6	199	±3	29,0	±1,5	8,1	±0,6
65	73,6	+0,6	215	±3	33,0	±2,0	8,7	±0,6
80	88,4	+0,6	242	±4	37,0	±2,0	10,3	±0,6
100	108,2	+0,6	272	±4	41,5	±2,0	12,9	±0,6

Armaturen aus Polypropylen (PP-H)
VKD-Kugelhahn

2-Wege-Kugelhahn mit Schweißmuffe

Anlage 1.6

Herstellung, Verpackung, Transport und Lagerung

1 Anforderung an die Herstellung

Bei der Herstellung der Armaturen (2-Wege-Kugelhähne) muss eine reproduzierbare, gleichmäßige Güte gewährleistet sein. Bei Änderung der Fertigungsanlage ist die Zertifizierungsstelle zu informieren, die über die weitere Vorgehensweise (Einschaltung des DIBt, Sonderprüfungen) entscheidet.

2 Verpackung, Transport, Lagerung

2.1 Verpackung

Eine Verpackung der Armaturen zum Zwecke des Transports bzw. der Lagerung ist bei Beachtung der Anforderungen des Abschnitts 2.2 nicht erforderlich.

2.2 Transport, Lagerung

(1) Bei der Lagerung ist darauf zu achten, dass keine bleibenden Verformungen oder Beschädigungen eintreten.

(2) Bei der Lagerung sind die Armaturen vor UV-Strahlung zu schützen. Die 2-Wege-Kugelhähne müssen in voll geöffneter Stellung gelagert werden.

(3) Schlagartige Beanspruchungen sind zu vermeiden. Wenn Kappen an Flanschen verwendet werden, müssen sie die gesamte Dichtfläche abdecken. Gehäuseenden müssen so geschützt sein, dass Beschädigungen nicht auftreten.

(4) Durch Transport oder Lagerung beschädigte Armaturen sind von der weiteren Verwendung auszusondern, dies gilt auch für Armaturen mit durch den Transport hervorgerufenen Riefen.

(5) Im Zweifelsfalle ist bei Schäden, die durch den Transport oder unsachgemäße Behandlung entstanden sind, nach den Feststellungen eines für Kunststofffragen zuständigen Sachverständigen¹ zu verfahren.

¹ Sachverständige von Zertifizierungs- und Überwachungsstellen sowie weitere Sachverständige, die auf Anfrage vom DIBt bestimmt werden

**Armaturen aus Polypropylen (PP-H)
VKD-Kugelhahn**

**Anlage 3
Seite 1 von 2**

Übereinstimmungsbestätigung

1 Werkseigene Produktionskontrolle

1.1 Werkstoffe

Der Verarbeiter hat im Rahmen der Eingangskontrollen der Ausgangsmaterialien anhand vorhandener Übereinstimmungszeichen (Ü-Zeichen) zu überprüfen, dass die Werkstoffe den in Abschnitt 2.2.1 der Besonderen Bestimmungen festgelegten Baustoffen entsprechen.

1.2 Armaturen

(1) An den Armaturen sind die in der nachfolgenden Tabelle 1 genannten Prüfungen durchzuführen und zu dokumentieren. Bei der Ermittlung der Werte für den MFR (Schmelzindex) ist jeweils der Mittelwert aus drei Einzelmessungen zu bilden.

(2) Bei den Prüfungen ist die DIN ISO 2859-1² Einfach-Stichprobenanweisungen Tabelle 1

a) für normale Prüfung: S-2 und AQL 40

b) für Nachprüfungen: S-3 und $AQL \leq 40$

anzuwenden.

(3) Die zu prüfenden Armaturen sind so auszuwählen, dass im Überwachungszeitraum jede gefertigte Bauart jedes Durchmessers und Nenndruckes geprüft wird.

² DIN ISO 2859-1:2004-01 Annahmestichprobenprüfung anhand der Anzahl fehlerhafter Einheiten oder Fehler (Attributprüfung) - Teil 1: Nach der annehmbaren Qualitätsgrenzlage (AQL) geordnete Stichprobenpläne für die Prüfung einer Serie von Losen (ISO 2859-1:1999 einschließlich Technisches Korrigendum 1:2001)

Armaturen aus Polypropylen (PP-H)
VKD-Kugelhahn

Anlage 3
Seite 2 von 2

Übereinstimmungsbestätigung

Tabelle 1: Werkseigene Produktionskontrolle für Armaturen aus PP-H (Formstoff)

Eigenschaft	Prüfvorschriften	Anforderung	Häufigkeit
MFR	DIN EN ISO 1133-1 ³ , MFR 230/2,16 in g/10min	max. MFR = MFR 230/2,16 _(a) + 15 % Index a = gemessener Wert vor der Verarbeitung(Formmasse)	mindestens 1x pro Woche und Ø je Extruder sowie nach Werkstoffwechsel
Oberflächen- beschaffenheit	Visuelle Prüfung: Die Innen- und Außenoberfläche der Formteile müssen glatt, sauber und frei von Riefen, Blasen, Verunreinigungen oder einge- fallenen Stellen sowie anderen Unregelmäßigkeiten in der Oberfläche sein; keine verbrannten Stellen durch Überhitzen bei der Fertigung		mindestens alle 2 Stunden
Abmessungen	gemäß Anlage 1 ff. in Verbindung mit DIN EN ISO 16135 ⁴ ; DIN EN ISO 15494 ⁵	Einhaltung der Abmessungen und Toleranz	alle 2 Stunden, sofern keine kontinuierlich messenden Geräte verwendet werden
Kennzeichnung	Abschnitt II 2.3.3 dieses Bescheids	Einhaltung der festge- legten Kennzeichnung	nach jedem Anfahren der Maschine, mind. 1x täglich, siehe ^{b)}
Gehäusetest (shell test)	ISO 9393-2 ⁶ , Abschnitt 5, Tabelle 1	≥ 1h bei 20 °C; 4,2 x PN [bar]	nach DIN ISO 2859-1 siehe ^{a)}
Komplettarmatur: Langzeitverhalten (long-term behaviour)	" Abschnitt 6, Tabelle 2	≥ 1000 h bei 20 °C; 2,16 x PN [bar]	mind. 1x pro Woche sowie nach jedem Anfahren, siehe ^{a)}
Passungs- und Funktionstest (seat and packing test)	" Abschnitt 7, Tabelle 3	Ventil zu: p=1,1 x PN Ventil auf: p=1,5 x PN	mind. 3 verschiedene Nenndruckstufen je Ø und Jahr, je 3 Stück

Bei den Prüfungen der Armaturen ist zusätzlich DIN EN ISO 16135⁴ zu beachten

^{a)} Die zu prüfenden Armaturen sind so auszuwählen, dass im Überwachungszeitraum jede gefertigte Bauart, jedes Durchmessers und jedes Nenndruckes geprüft wird.

^{b)} Von jedem an diesem Tag gefertigten Bautyp ist eine Armatur zu prüfen.

- 3 DIN EN ISO 1133-1:2012-03 Kunststoffe - Bestimmung der Schmelze-Massefließrate (MFR) und der Schmelze-Volumenfließrate (MVR) von Thermoplasten - Teil 1: Allgemeines Prüfverfahren
- 4 DIN EN ISO 16135:2019-12 Industriearmaturen - Kugelhähne aus Thermoplasten (ISO 16135:2006 + Amd 1:2009); Deutsche Fassung EN ISO 16135:2006 + A1:2019
- 5 DIN EN ISO 15494:2013-04 Kunststoff-Rohrleitungssysteme für industrielle Anwendungen - Polybuten (PB), Polyethylen (PE) und Polypropylen (PP) - Anforderungen an Rohrleitungsteile und das Rohrleitungssystem; Metrische Reihen (ISO/DIS 15494:2013); Deutsche Fassung prEN ISO 15494:2013
- 6 ISO 9393-2:2005-10 Thermoplastische Armaturen für industrielle Anwendungen - Druckprüfung - Teil 2: Prüfbedingungen und generelle Anforderungen

**Armaturen aus Polypropylen (PP-H)
VKD-Kugelhahn**

**Anlage 4
Seite 1 von 2**

Planung, Verarbeitung und Verlegung

1 Allgemeines

Für die Planung, Verarbeitung und Verlegung in Rohrleitungen sind sinngemäß die im Anhang 1 zu den Bau- und Prüfgrundsätzen für Rohrleitungsteile für oberirdisch verlegte Rohrleitungen aus Thermoplasten festgelegten Bestimmungen sowie die DIN 16928⁷, die Richtlinien DVS 2207-11⁸ und DVS 2210-1⁹ maßgebend.

2 Zulässige Betriebsdrücke der Armaturen aus PP-H (Typ 1) in Rohrleitungen

Die für eine Lebensdauer von 25 Jahren zulässigen Betriebsüberdrücke (zul. p_i) ergeben sich aus den Innendrücken p_i gemäß Tabelle 2 nach folgender Formel:

$$\text{zul. } p_i = \frac{p_i}{A_1 \times A_2} \times f_s \quad \text{in bar} \quad \text{mit}$$

A_1 – Abminderungsfaktor zur Berücksichtigung des Einflusses der werkstoffspezifischen Zähigkeit (nach DVS 2205-1, Beiblatt 2¹⁰, Abschnitt 4),

A_2 – Abminderungsfaktor zur Berücksichtigung des Einflusses des Betriebsmediums (nach Medienliste 40-1.2 des DIBt¹¹),

f_s – Schweißfaktor (Langzeit-Schweißfaktor nach DVS 2203-1, Beiblatt 2¹², Tabelle 1

Tabelle 2: Innendrücke p_i (Sicherheitsbeiwert $S=2,0$ ist berücksichtigt)

Betriebstemperatur in °C	σ_{LCL} (25a) PP-H in N/mm ²	Innendrücke p_i^* in bar Klassifizierung PN / (SDR) PN 10 (S 5 / SDR 11)
20	10,4	10,4
30	8,8	8,8
40	7,4	7,4
50	6,1	6,1
60	5,0	5,0
70**	3,6	3,6
80**	2,4	2,4

* Zwischenwerte dürfen linear interpoliert werden
** Hinweis: Reduzierte Lebensdauer beachten

- 7 DIN 16928:1979-04 Rohrleitungen aus thermoplastischen Kunststoffen; Rohrverbindungen, Rohrleitungsteile, Verlegung; Allgemeine Richtlinien
- 8 DVS 2207-11:2020-05 Schweißen von thermoplastischen Kunststoffen; Heizelementschweißen von Rohren, Rohrleitungsteilen und Tafeln aus PP
- 9 DVS 2210-1:1997-04 Industrierohrleitungen aus thermoplastischen Kunststoffen - Projektierung und Ausführung - Oberirdische Rohrsysteme
- 10 DVS 2205-1 Beiblatt 2:2013-09 Berechnung von Behältern und Apparaten aus Thermoplasten - Kennwerte der Werkstoffgruppe Polypropylen
- 11 Medienliste 40-1.2 der Medienlisten 40, Ausgabe November 2019, erhältlich im DIBt
- 12 DVS 2203-1 Beiblatt 2:2014-05 Prüfen von Schweißverbindungen an Tafeln und Rohren aus thermoplastischen Kunststoffen - Anforderungen im Zeitstand-Zugversuch; Zeitstandzug-Schweißfaktor f_s

Planung, Verarbeitung und Verlegung

3 Verarbeitung und Verlegung

(1) Die Armaturen innerhalb von Rohrleitungen sind so zu montieren, dass Zwang vermieden wird.

(2) Die Verbindung von Armaturen mit Rohren oder mit anderen Rohrleitungsteilen entsprechend Abschnitt 3 (4) dieser Anlage erfolgt durch Heizelementstumpf-, Heizelementmuffen- oder Elektromuffenschweißung sowie durch Flansch- oder Schraubverbindungen. Dabei sind die jeweils gültigen Normen bzw. DVS-Richtlinien zu beachten.

(3) Schweißverbindungen dürfen nur von Kunststoffschweißern ausgeführt werden, die hierfür eine gültige Bescheinigung nach DVS 2212¹³ besitzen.

(4) Nicht in diesem Bescheid geregelte Rohrleitungsteile (z. B. Rohre, Formstücke und Dichtmittel) dürfen für eine Rohrleitung mit den oben genannten Armaturen nur verwendet werden, wenn:

- eine Zulassung für den gleichen Anwendungsfall vorliegt,
- die Abmessungen zu denen der Armaturen passen,
- Verbindungen hergestellt werden können, die bei den zu erwartenden mechanischen, thermischen und chemischen Beanspruchungen auf Dauer beständig und dicht sind.

¹³

DVS 2212-1:2006-05

Prüfung von Kunststoffschweißern – Prüfgruppen I und II