



VM DN 80÷100

PVC-U

Valvola a membrana



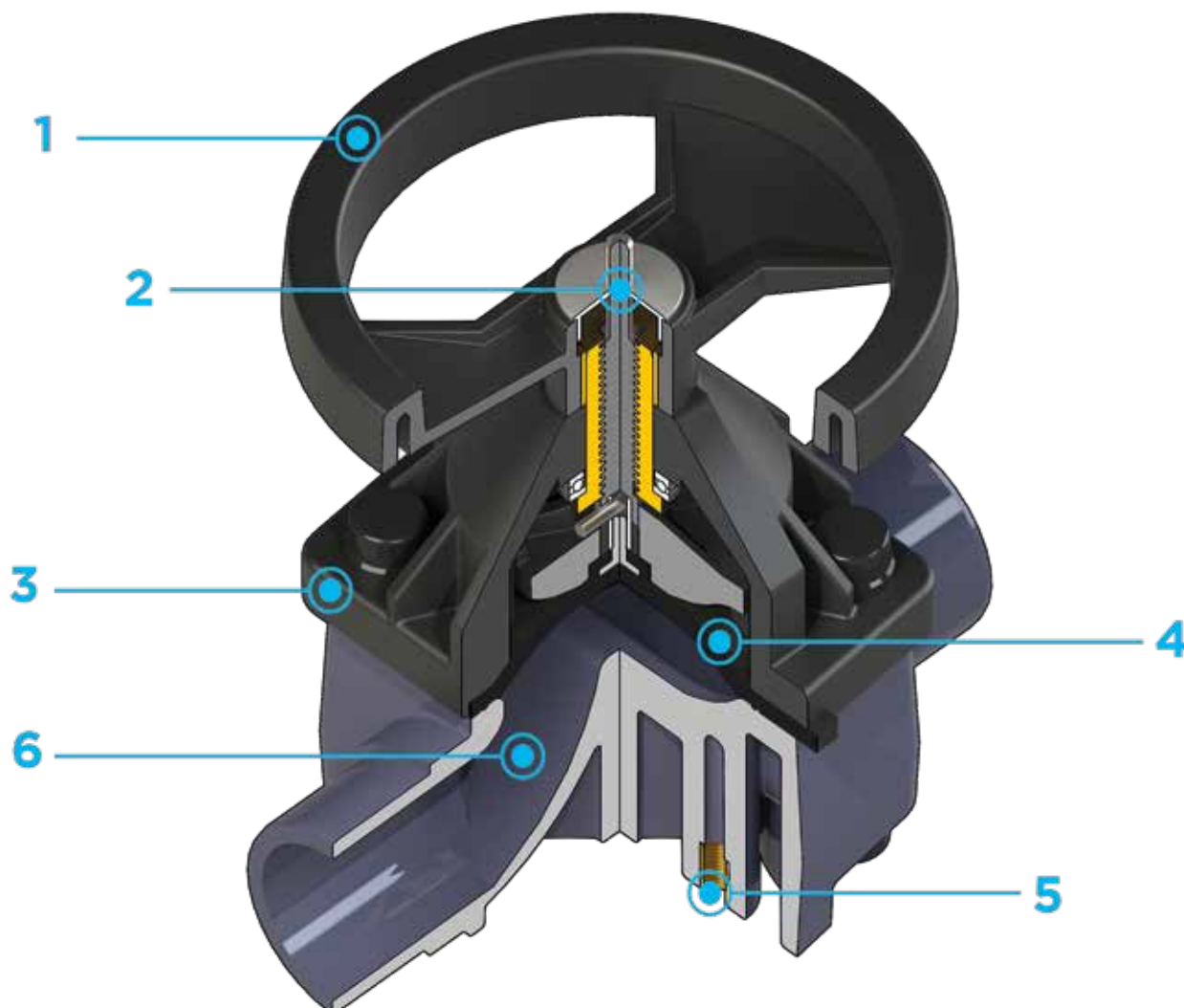
VM DN 80÷100

La VM è particolarmente adatta per regolazione e intercettazione di fluidi abrasivi o contenenti impurità. Il comando a volantino e la tenuta a membrana consentono una precisa ed efficace regolazione e riducono al minimo i rischi di colpo d'ariete.

VALVOLA A MEMBRANA

- Sistema di giunzione per incollaggio e per flangiatura
- **Design fluidodinamico ottimizzato:** massima resa di portata grazie all'efficienza fluidodinamica ottimizzata che caratterizza la nuova geometria interna del corpo
- Volantino non saliente che mantiene sempre la stessa altezza durante la rotazione, dotato di cuscinetto interno per ridurre al minimo gli attriti e la coppia di manovra
- Indicatore ottico di serie
- **Organi di manovra interni in metallo** isolati dal fluido
- Viti di fissaggio del coperchio in Acciaio INOX protette dall'ambiente esterno da tappi in PE
- **Nuovi corpi flangiati:** i nuovi corpi, caratterizzati da una struttura flangiata monolitica, sono disponibili nei materiali PVC-U, PVC-C, PP-H e PVDF. Questo design, esente da giunzioni tra corpo e flange, riduce notevolmente gli stress meccanici ed aumenta le prestazioni del sistema.

Specifiche tecniche	
Costruzione	Valvola a membrana a sella semplice
Gamma dimensionale	DN 80 ÷ 100
Pressione nominale	PN 10 con acqua a 20 °C PN 6 con acqua a 20 °C (versione in PTFE)
Campo di temperatura	0 °C ÷ 60 °C
Standard di accoppiamento	Incollaggio: EN ISO 1452, EN ISO 15493, BS 4346-1, DIN 8063, NF T54-028, ASTM D 2467, JIS K 6743. Accoppiabili con tubi secondo EN ISO 1452, EN ISO 15493. Flangiatura: ISO 7005-1, EN ISO 1452, EN ISO 15493, EN 558-1, DIN 2501, ANSI B.16.5 cl. 150.
Riferimenti normativi	Criteri Costruttivi: EN ISO 16138, EN ISO 1452, EN ISO 15493 Metodi e requisiti dei test: ISO 9393 Criteri di installazione: DVS 2204, DVS 2221, UNI 11242
Materiale valvola	Corpo: PVC-U Coperchio: PP-GR Volantino: PA-GR
Materiali tenuta	EPDM, FKM, PTFE (a richiesta NBR)
Opzioni di comando	Comando manuale; attuatore pneumatico



1 Volantino di comando in (PA-GR) ad elevata resistenza meccanica con **impugnatura ergonomica per un'ottima manovrabilità**

2 **Indicatore ottico di posizione metallico** fornito di serie

3 **Coperchio in PP-GR a protezione totale.** Profilo interno di serraggio

della membrana circolare e simmetrico

4 Membrana di tenuta disponibile in EPDM, FKM, PTFE (NBR a richiesta) e facilmente sostituibile

5 **Inseri filettati in metallo** per l'ancoraggio della valvola

6 **Nuovo design interno del corpo valvola:** coefficiente di flusso notevolmente aumentato con conseguente riduzione delle perdite di carico. Curva di regolazione ottimizzata per ottenere una regolazione della portata efficace e precisa

DATI TECNICI

VARIAZIONE DELLA PRESSIONE IN FUNZIONE DELLA TEMPERATURA

Per acqua o fluidi non pericolosi nei confronti dei quali il materiale è classificato CHIMICAMENTE RESISTENTE. In altri casi è richiesta un'adeguata diminuzione della pressione nominale PN(25 anni con fattore sicurezza).

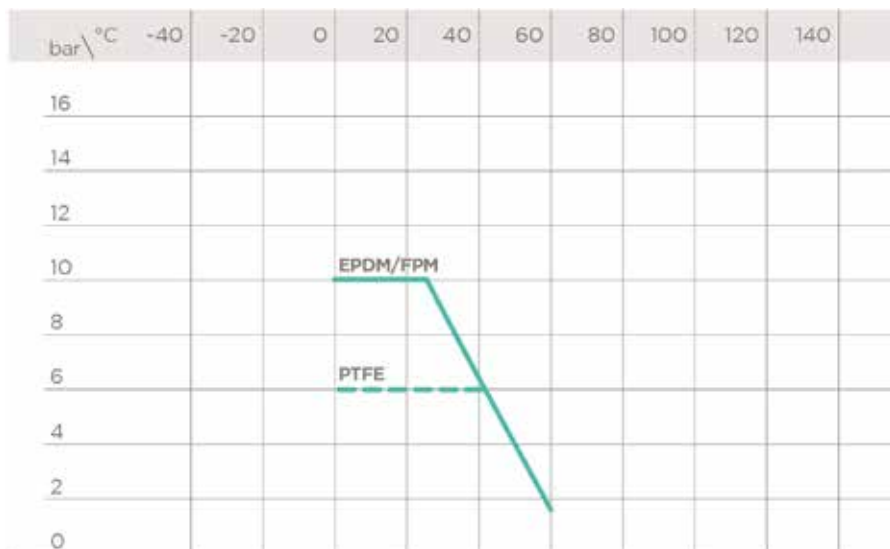
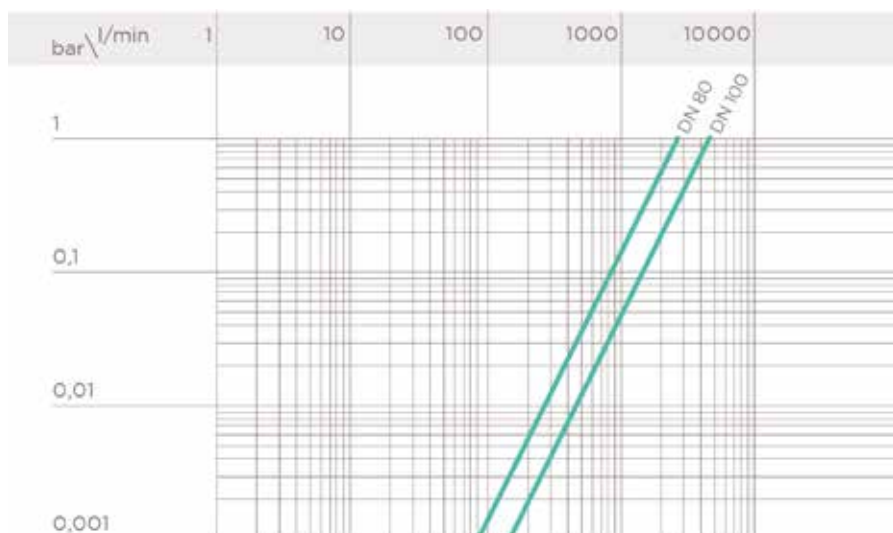


DIAGRAMMA DELLE PERDITE DI CARICO



COEFFICIENTE DI FLUSSO K_v100

Per coefficiente di flusso K_v100 si intende la portata Q in litri al minuto di acqua a 20°C che genera una perdita di carico $\Delta p = 1$ bar per una determinata posizione della valvola.

I valori K_v100 indicati in tabella si intendono per valvola completamente aperta.

DN	80	100
K_v100 l/min	2910	4620

I dati del presente prospetto sono forniti in buona fede. La FIP non si assume alcuna responsabilità su quei dati non direttamente derivati da norme internazionali. La FIP si riserva di apportarvi qualsiasi modifica. L'installazione e la manutenzione del prodotto deve essere eseguita da personale qualificato.

DIMENSIONI

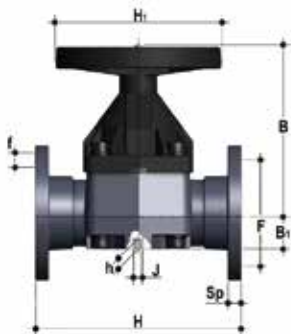


VMDV

Valvola a membrana con attacchi maschio per incollaggio, serie metrica

d	DN	PN	B	B ₁	H	H ₁	h	I	J	L	g	Codice EPDM	Codice FKM	Codice PTFE
90	80	*10	225	55	300	200	23	100	M12	51	7000	VMDV090E	VMDV090F	VMDV090P
110	100	*10	295	69	340	250	23	120	M12	61	10500	VMDV110E	VMDV110F	VMDV110P

*PTFE PN6

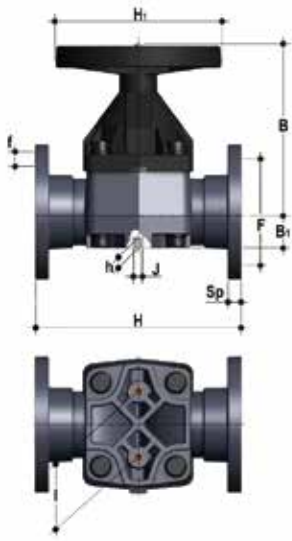


VMOV

Valvola a membrana con corpo flangiato monolitico foratura PN10/16. Scartamento secondo EN 558-1

d	DN	PN	B	B ₁	F	f	H	H ₁	I	J	Sp	U	g	Codice EPDM	Codice FKM	Codice PTFE
90	80	*10	225	64	160	18	310	200	100	M12	21,5	8	8500	VMOV090E	VMOV090F	VMOV090P
110	100	*10	295	72	180	18	350	250	120	M12	22,5	8	12400	VMOV110E	VMOV110F	VMOV110P

*PTFE PN6



VMOAV

Valvola a membrana con corpo flangiato monolitico foratura ANSI B16.5 cl. 150 #FF

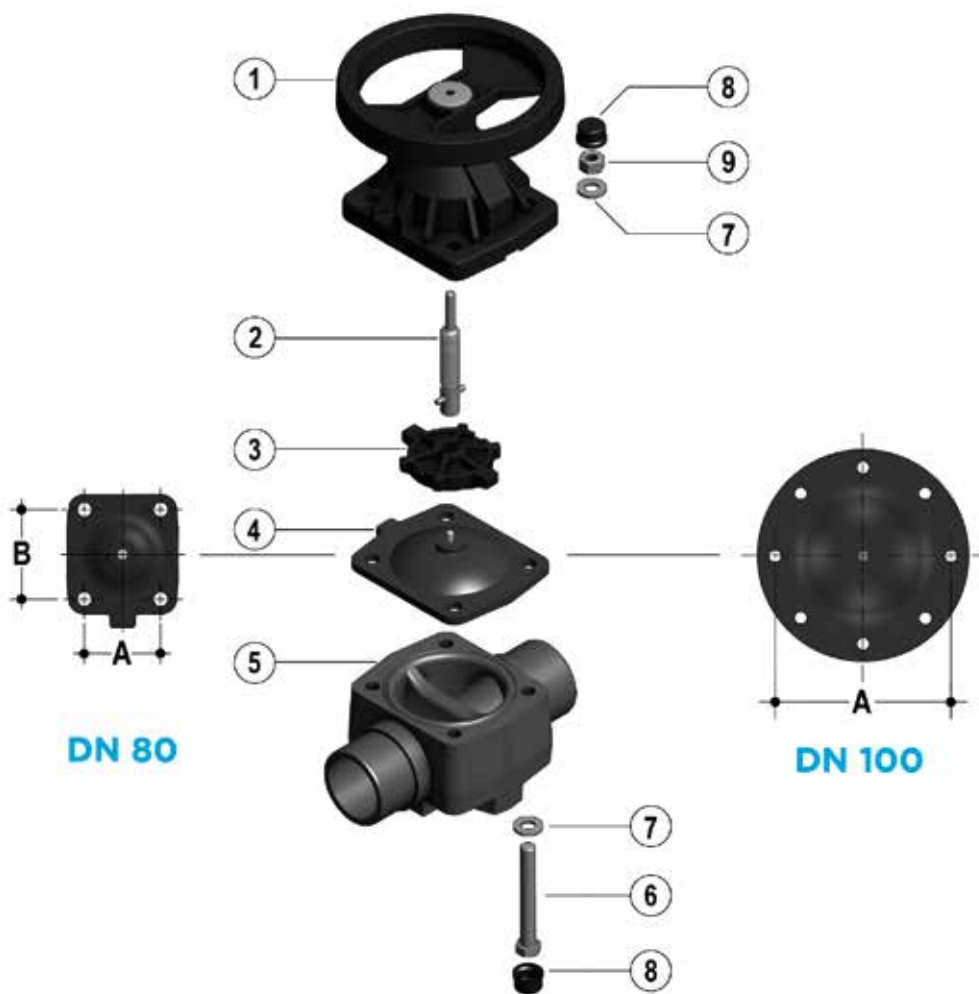
d	DN	PN	B	B ₁	F	f	H	H ₁	I	J	Sp	U	g	Codice EPDM	Codice FKM	Codice PTFE
3"	80	*10	225	64	152,4	19,1	263	200	100	M12	21,5	4	8500	VMOAV300E	VMOAV300F	VMOAV300P
4"	100	*10	295	72	190,5	19,1	328	250	120	M12	22,5	8	12400	VMOAV400E	VMOAV400F	VMOAV400P

*PTFE PN6

Per installazioni precedenti ad ottobre 2017 contattare il supporto tecnico Fip

COMPONENTI

ESPLOSO



DN	80	100
A	114	193
B	127	-

- | | | |
|---|---|---|
| 1 Coperchio (PP-GR - 1); Volantino (PA-GR - 1) | 4 Membrana di tenuta (EPDM, FKM, PTFE - 1) | 7 Rondella (Acciaio zincato - 4) |
| 2 Indicatore - stelo (Acciaio INOX - 1) | 5 Corpo (PVC-U - 1) | 8 Tappo di protezione (PE - 4) |
| 3 Otturatore (PBT - 1) | 6 Vite esagonale (Acciaio zincato - 4) | 9 Dado (Acciaio zincato - 4) |

Tra parentesi è indicato il materiale del componente e la quantità fornita

SMONTAGGIO

La membrana è la parte della valvola più soggetta allo stress meccanico e chimico del fluido; la verifica dello stato della membrana deve essere fatta ciclicamente a seconda delle condizioni di esercizio, per fare ciò occorre scollegarla dal volantino e dal corpo valvola.

- 1) Intercettare il fluido a monte della valvola ed assicurarsi che non rimanga in pressione (scaricare a valle se necessario).
- 2) Svitare le viti (6) e separare il corpo (5) dal gruppo di manovra.
- 3) Svitare la membrana (4) dall'otturatore (3). Ruotare il volantino in senso orario fino a liberare il gruppo stelo-otturatore. Pulire o sostituire, se necessario la membrana (4). Lubrificare, se necessario, lo stelo (2).

MONTAGGIO

- 1) Applicare l'otturatore (3) allo stelo (2) facendo attenzione all'orientamento della spina presente sullo stelo.
- 2) Avvitare la membrana (4) allo stelo (2) avendo cura di non provocare lo stiramento della stessa.
- 3) Portare la valvola in posizione di apertura.
- 4) Posizionare il gruppo coperchio-volantino (1) sul corpo (5) ed unire i due componenti per mezzo dei bulloni.
- 5) Sistemare con semplice pressione i tappi di protezione (8).

INSTALLAZIONE

La valvola può essere installata in qualsiasi posizione e direzione. Durante l'avviamento dell'impianto assicurarsi che non vi siano perdite tra la membrana e il corpo della valvola, eventualmente serrare le viti di collegamento (6).

AVVERTENZE

Nota: è consigliabile nelle operazioni di montaggio, lubrificare lo stelo filettato. A tale proposito si ricorda la non idoneità all'uso degli olii minerali, che sono aggressivi per la gomma EPDM.

Inoltre, poiché la guarnizione a membrana è compressa tra corpo ed attuatore, tiranti e dadi del corpo valvola devono essere controllati e serrati, se necessario, prima dell'installazione.