

Aliaxis



DK DN 15÷65

PP-H

Valvola a membrana a 2 vie DIALOCK®

DK DN 15÷65

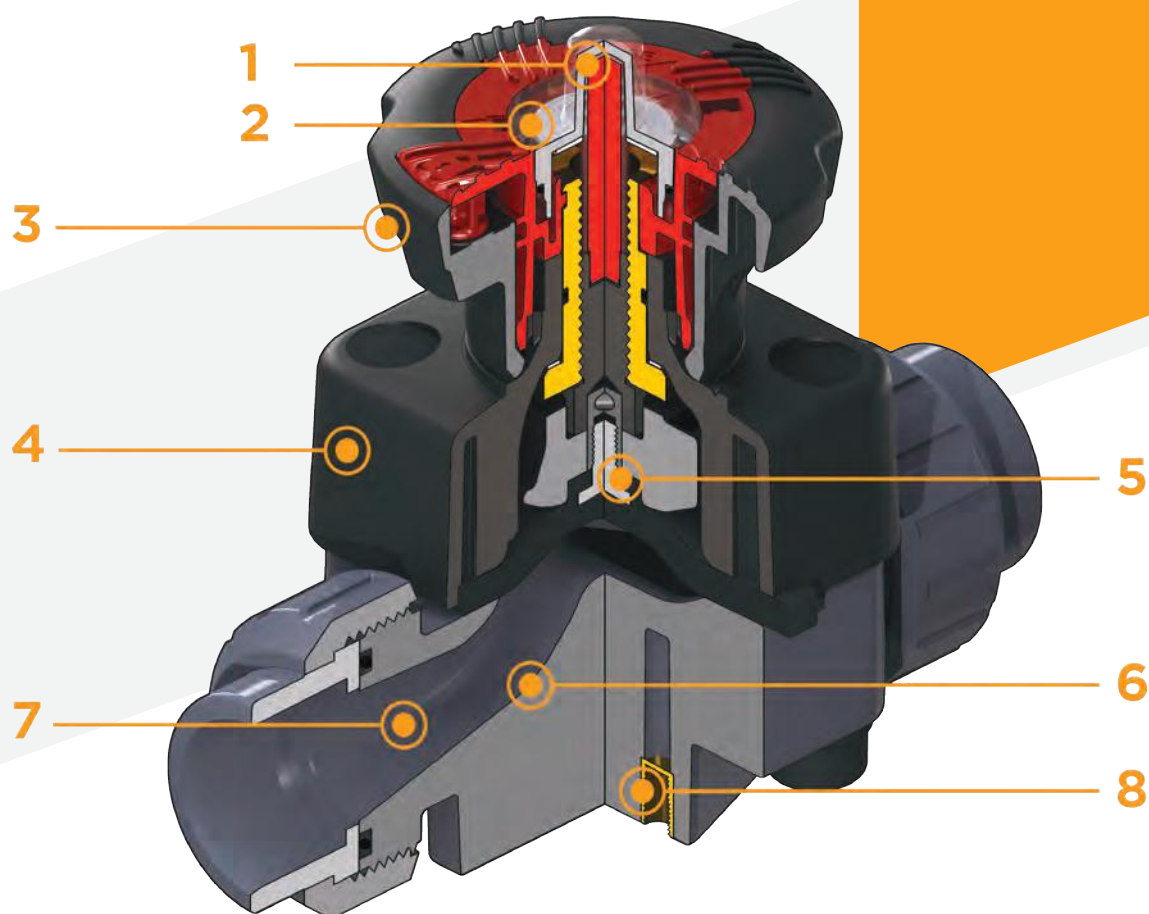
La valvola a membrana DK DIALOCK® è ideale per la regolazione e l'intercettazione di fluidi abrasivi o con impurità. La nuova geometria interna del corpo aumenta notevolmente il coefficiente di flusso, riduce le perdite di carico e consente una regolazione accurata su tutta la corsa dell'otturatore. La DK si presenta con ingombri e pesi ridotti. L'innovativo volantino è dotato di un meccanismo brevettato di blocco della manovra, immediato ed ergonomico, che consente di bloccare qualsiasi posizione di regolazione raggiunta.

Dialock®

VALVOLA A MEMBRANA A 2 VIE DIALOCK®

- Sistema di giunzione per saldatura, per filettatura e per flangiatura
- **Design fluidodinamico ottimizzato:** massima resa di portata grazie all'efficienza fluidodinamica ottimizzata che caratterizza la nuova geometria interna del corpo
- **Organi di manovra interni in metallo isolati dal fluido** e dall'ambiente esterno
- **Modularità della gamma:** solo 2 volantini e 4 membrane e coperchi per 7 diverse misure di valvola
- Volantino non saliente, dotato di un indicatore ottico graduato e protetto da un cappuccio in PVC trasparente con O-ring di tenuta.
- Viti di fissaggio del coperchio in Acciaio INOX protette da tappi in PE. Nessuna parte metallica esposta all'ambiente esterno per prevenire ogni rischio di corrosione.
- **Nuovi corpi flangiati:** i nuovi corpi, caratterizzati da una struttura flangiata monolitica, sono disponibili nei materiali PVC-U, PVC-C, PP-H e PVDF. Questo design, esente da giunzioni tra corpo e flange, riduce notevolmente gli stress meccanici ed aumenta le prestazioni del sistema.
- **Il Sistema di tenuta CDSA** (Circular Diaphragm Sealing Angle) con una distribuzione uniforme della pressione dell'otturatore sulla membrana di tenuta, offre i seguenti vantaggi:
 - Riduzione della coppia di manovra.
 - Minore stress meccanico per tutti i componenti della valvola (attuatore, corpo e membrana).
 - Minimizzazione del rischio di accumulo di depositi, contaminazione o danneggiamento della membrana a causa di fenomeni di cristallizzazione.
 - Facilità di pulizia delle zone interne della valvola.

Specifiche tecniche	
Costruzione	Valvola a membrana con corpo a portata massimizzata e volantino bloccabile DIALOCK®
Gamma dimensionale	DN 15 ÷ 65
Pressione nominale	PN 10 con acqua a 20 °C
Campo di temperatura	0 °C ÷ 100 °C
Standard di accoppiamento	Saldatura: EN ISO 15494. Accoppiabili con tubi secondo EN ISO 15494. Filettatura: ISO 228-1, DIN 2999. Flangiatura: ISO 7005-1, EN ISO 1092-1, EN 15494, EN 558-1, DIN 2501, ANSI B16.5 cl.150
Riferimenti normativi	Criteri Costruttivi: EN ISO 16138, EN ISO 15494 Metodi e requisiti dei test: ISO 9393 Criteri di installazione: DVS 2202-1, DVS 2207-11, DVS 2208-1, UNI 11318
Materiale valvola	Corpo: PP-H Coperchio e volantino: PP-GR Cappuccio indicatore di posizione PVC
Materiali tenuta	EPDM, FKM, PTFE
Opzioni di comando	Comando manuale; attuatore pneumatico



1 **Indicatore ottico di posizione graduato ad alta visibilità** e protetto da un coperchio trasparente con O-Ring di tenuta

2 **Predisposizione per personalizzazione** tramite piastrina di identificazione. La possibilità di personalizzazione consente di identificare la valvola sull'impianto in funzione di specifiche esigenze

3 **Sistema DIALOCK®:** innovativo volantino di comando dotato di un meccanismo di **blocco della manovra immediato ed ergonomico**, che consente di regolare e **bloccare la valvola in oltre 300 posizioni**

4 **Volantino e coperchio in PP-GR** ad elevata resistenza meccanica e chimica a **protezione totale** per isolare tutte le parti metalliche interne dal contatto con agenti esterni

5 **Connessione a pin flottante** tra vite di comando e membrana per aumentarne la tenuta e la durata evitando carichi concentrati

6 **Nuovo design interno del corpo valvola: coefficiente di flusso notevolmente aumentato** e ridotte perdite di carico. L'efficienza raggiunta ha permesso inoltre di **ridurre gli ingombri e i pesi della valvola**

7 **Linearità di regolazione:** i profili interni della valvola permettono anche di migliorare notevolmente la curva caratteristica della valvola per ottenere una **regolazione particolarmente sensibile** e accurata su tutta la corsa dell'otturatore

8 **Supporto di fissaggio** della valvola **integrato nel corpo** dotato di inserti filettati in metallo che consente anche una **semplice e veloce installazione a pannello o a muro** con la piastrina di fissaggio PMDK (fornita come accessorio)

DATI TECNICI

VARIAZIONE DELLA PRESSIONE IN FUNZIONE DELLA TEMPERATURA

Per acqua o fluidi non pericolosi nei confronti dei quali il materiale è classificato CHIMICAMENTE RESISTENTE. In altri casi è richiesta un'adeguata diminuzione della pressione nominale PN(25 anni con fattore sicurezza).

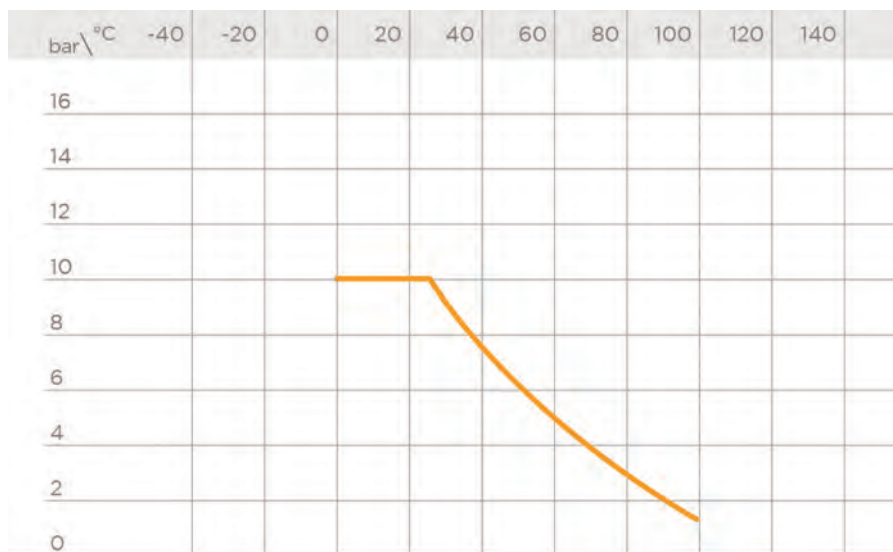
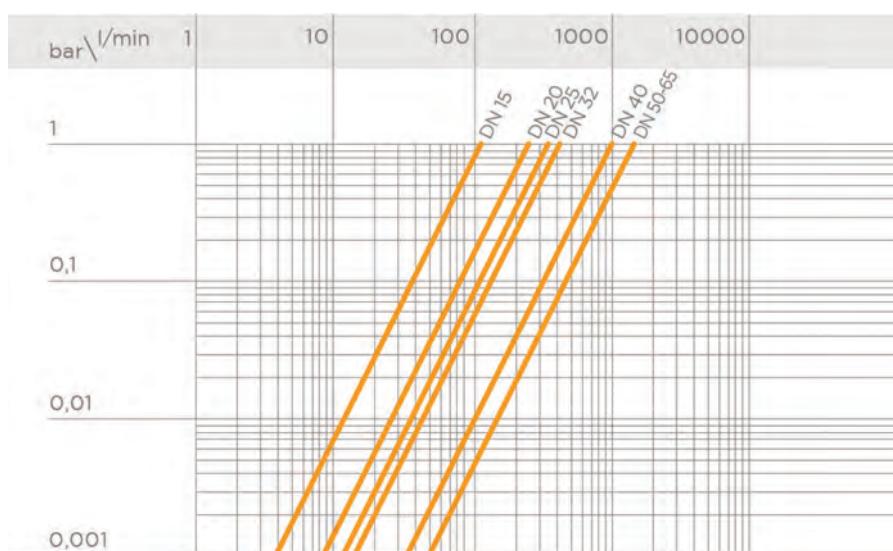


DIAGRAMMA DELLE PERDITE DI CARICO



COEFFICIENTE DI FLUSSO K_v100

Per coefficiente di flusso K_v100 si intende la portata Q in litri al minuto di acqua a 20°C che genera una perdita di carico $\Delta p = 1$ bar per una determinata posizione della valvola. I valori K_v100 indicati in tabella si intendono per valvola completamente aperta.

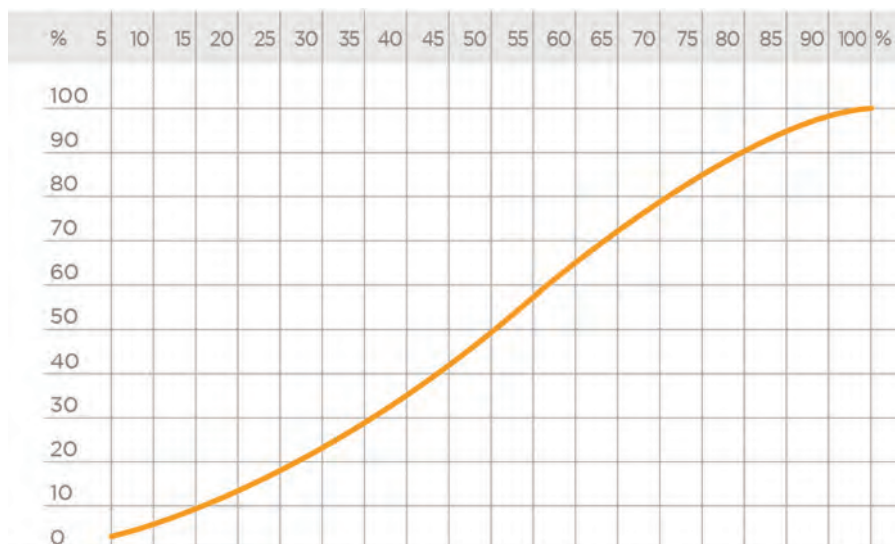
DN	15	20	25	32	40	50	65
K_v100 l/min	112	261	445	550	1087	1648	1600

DIAGRAMMA DEL COEFFICIENTE DI FLUSSO RELATIVO

Per coefficiente di flusso relativo si intende l'andamento della portata in funzione della corsa di apertura della valvola.

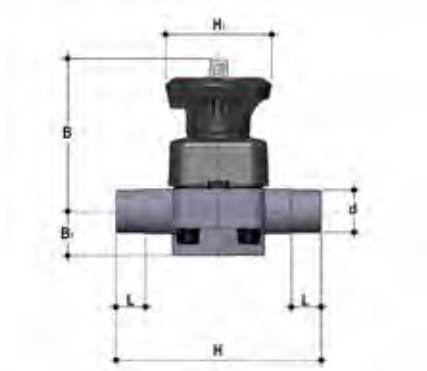
Asse delle ascisse: Percentuale di apertura della valvola

Asse delle ordinate: Coefficiente di flusso relativo



I dati del presente prospetto sono forniti in buona fede. La FIP non si assume alcuna responsabilità su quei dati non direttamente derivati da norme internazionali. La FIP si riserva di apportarvi qualsiasi modifica. L'installazione e la manutenzione del prodotto deve essere eseguita da personale qualificato.

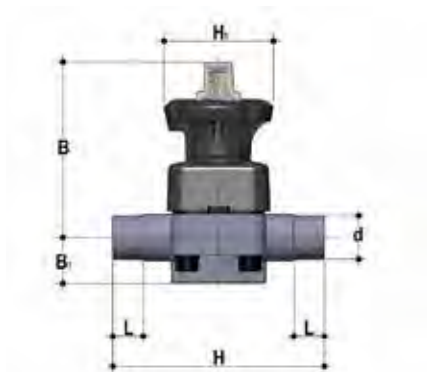
DIMENSIONI



DKDM

Valvola a membrana DIALOCK® con attacchi maschio per saldatura di tasca, serie metrica

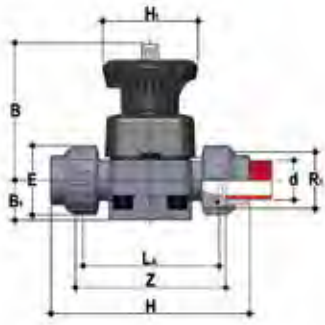
d	DN	PN	B	B ₁	H	H ₁	L	g	Codice EPDM	Codice FKM	Codice PTFE
20	15	10	102	25	124	80	16	430	DKDM020E	DKDM020F	DKDM020P
25	20	10	105	30	144	80	19	445	DKDM025E	DKDM025F	DKDM025P
32	25	10	114	33	154	80	22	620	DKDM032E	DKDM032F	DKDM032P
40	32	10	119	30	174	80	26	650	DKDM040E	DKDM040F	DKDM040P
50	40	10	149	35	194	120	31	1380	DKDM050E	DKDM050F	DKDM050P
63	50	10	172	46	224	120	38	2136	DKDM063E	DKDM063F	DKDM063P
75	65	10	172	46	284	120	44	2225	DKDM075E	DKDM075F	DKDM075P



DKLDM

Valvola a membrana DIALOCK® con limitatore di corsa e attacchi maschio per saldatura di tasca, serie metrica

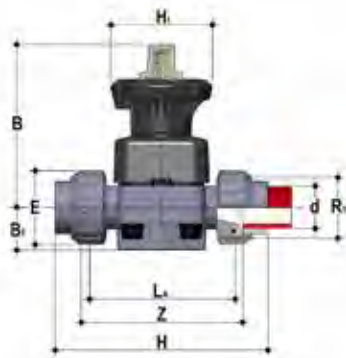
d	DN	PN	B	B ₁	H	H ₁	L	g	Codice EPDM	Codice FKM	Codice PTFE
20	15	10	115	25	124	80	16	460	DKLDM020E	DKLDM020F	DKLDM020P
25	20	10	118	30	144	80	19	475	DKLDM025E	DKLDM025F	DKLDM025P
32	25	10	127	33	154	80	22	650	DKLDM032E	DKLDM032F	DKLDM032P
40	32	10	132	30	174	80	26	680	DKLDM040E	DKLDM040F	DKLDM040P
50	40	10	175	35	194	120	31	1440	DKLDM050E	DKLDM050F	DKLDM050P
63	50	10	200	46	224	120	38	2196	DKLDM063E	DKLDM063F	DKLDM063P
75	65	10	200	46	284	120	44	2285	DKLDM075E	DKLDM075F	DKLDM075P



DKUIM

Valvola a membrana DIALOCK® con attacchi a bocchettone femmina per saldatura di tasca, serie metrica

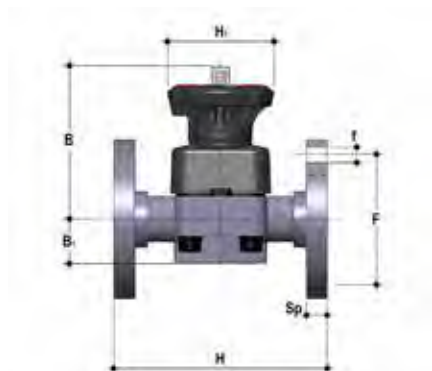
d	DN	PN	B	B ₁	E	H	H ₁	La	R ₁	Z	g	Codice EPDM	Codice FKM	Codice PTFE
20	15	10	102	25	41	129	80	90	1"	100	457	DKUIM020E	DKUIM020F	DKUIM020P
25	20	10	105	30	50	154	80	108	1 1/4"	116	500	DKUIM025E	DKUIM025F	DKUIM025P
32	25	10	114	33	58	168	80	116	1 1/2"	124	695	DKUIM032E	DKUIM032F	DKUIM032P
40	32	10	119	30	72	192	80	134	2"	140	781	DKUIM040E	DKUIM040F	DKUIM040P
50	40	10	149	35	79	222	120	154	2 1/4"	160	1557	DKUIM050E	DKUIM050F	DKUIM050P
63	50	10	172	46	98	266	120	184	2 3/4"	190	2293	DKUIM063E	DKUIM063F	DKUIM063P



DKLUIM

Valvola a membrana DIALOCK® con limitatore di corsa e attacchi a bocchettone femmina per saldatura di tasca, serie metrica

d	DN	PN	B	B ₁	E	H	H ₁	La	R ₁	Z	g	Codice EPDM	Codice FKM	Codice PTFE
20	15	10	115	25	41	129	80	90	1"	100	487	DKLUIM020E	DKLUIM020F	DKLUIM020P
25	20	10	118	30	50	154	80	108	1 1/4"	116	530	DKLUIM025E	DKLUIM025F	DKLUIM025P
32	25	10	127	33	58	168	80	116	1 1/2"	124	725	DKLUIM032E	DKLUIM032F	DKLUIM032P
40	32	10	132	30	72	192	80	134	2"	140	811	DKLUIM040E	DKLUIM040F	DKLUIM040P
50	40	10	175	35	79	222	120	154	2 1/4"	160	1617	DKLUIM050E	DKLUIM050F	DKLUIM050P
63	50	10	200	46	98	266	120	184	2 3/4"	190	2353	DKLUIM063E	DKLUIM063F	DKLUIM063P

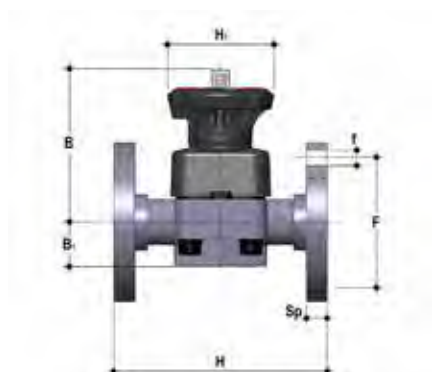


DKOM

Valvola a membrana DIALOCK® con corpo flangiato monolitico foratura PN10/16.
Scartamento secondo EN 558-1

d	DN	PN	B	B ₁	F	Øf	H	H ₁	U	Sp	g	Codice EPDM	Codice FKM	Codice PTFE
20	15	10	102	25	65	14	130	80	4	13,5	817	DKOM020E	DKOM020F	DKOM020P
25	20	10	105	30	75	14	150	80	4	13,5	850	DKOM025E	DKOM025F	DKOM025P
32	25	10	114	33	85	14	160	80	4	13,5	892	DKOM032E	DKOM032F	DKOM032P
40	32	10	119	30	100	18	180	80	4	14	1005	DKOM040E	DKOM040F	DKOM040P
50	40	10	149	35	110	18	200	120	4	16	1771	DKOM050E	DKOM050F	DKOM050P
63	50	10	172	46	125	18	230	120	4	16	2453	DKOM063E	DKOM063F	DKOM063P
75	65	10	172	46	145	18	290	120	4	21	2997	DKOM075E	DKOM075F	DKOM075P

Versione DKLOM disponibile a richiesta



DKOAM

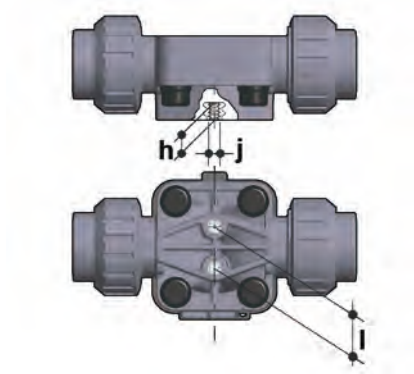
Valvola a membrana DIALOCK® con corpo flangiato monolitico foratura ANSI B16.5 cl. 150 #FF

d	DN	PN	B	B ₁	F	Øf	H	H ₁	U	Sp	g	Codice EPDM	Codice FKM	Codice PTFE
1/2"	15	10	102	25	60,3	14	108	80	4	13,5	817	DKOAM012E	DKOAM012F	DKOAM012P
3/4"	20	10	105	30	70	15,7	120	80	4	13,5	850	DKOAM034E	DKOAM034F	DKOAM034P
1"	25	10	114	33	80	15,7	131	80	4	13,5	892	DKOAM100E	DKOAM100F	DKOAM100P
1" 1/4	32	10	119	30	89	15,7	162	80	4	14	1005	DKOAM114E	DKOAM114F	DKOAM114P
1" 1/2	40	10	149	35	99	15,7	180	120	4	16	1771	DKOAM112E	DKOAM112F	DKOAM112P
2"	50	10	172	46	121	19	210	120	4	16	2453	DKOAM200E	DKOAM200F	DKOAM200P
2" 1/2	65	10	172	46	140	19	250	120	4	21	2997	DKOAM212E	DKOAM212F	DKOAM212P

Versione DKLOAM disponibile a richiesta

Per installazioni precedenti ad ottobre 2017 contattare il supporto tecnico Fip

STAFFAGGIO E SUPPORTAZIONE



Tutte le valvole, sia manuali che motorizzate, necessitano in molte applicazioni di essere adeguatamente supportate.

La serie di valvole DK è dotata di supporti integrati che permettono un ancoraggio diretto sul corpo valvola senza bisogno di ulteriori componenti. Per le installazioni a muro o a pannello è possibile utilizzare la apposita piastrina di fissaggio PMDK, fornita come accessorio, che va fissata precedentemente alla valvola.

La piastrina PMDK serve anche per allineare la valvola DK con i fermatubi FIP tipo ZIKM e per allineare valvole di misure diverse.

d	DN	h	l	j
20	15	10	25	M6
25	20	10	25	M6
32	25	10	25	M6
40	32	10	25	M6
50	40	13	44,5	M8
63	50	13	44,5	M8
75	65	13	44,5	M8

PERSONALIZZAZIONE

fig 1



fig 2



fig 3



La valvola DK DN 15÷65 DIALOCK® è predisposta per poter essere personalizzata tramite una piastrina di identificazione in PVC bianco.

La piastrina (B), inserita all'interno del cappuccio di protezione trasparente (A), può essere rimossa e, una volta capovolta, utilizzata per indicare sulle valvole numeri seriali di identificazione o indicazioni di servizio come, per esempio, la funzione della valvola all'interno dell'impianto, il fluido trasportato ma anche specifiche informazioni per il servizio alla clientela, quali il nome del cliente o data e luogo in cui è stata effettuata l'installazione. Il cappuccio di protezione trasparente resistente all'acqua e dotato di guarnizione O-Ring preserva la piastrina personalizzata dal deterioramento. Per accedere alla piastrina di identificazione assicurarsi che il volantino si trovi nella posizione di sblocco e procedere come segue:

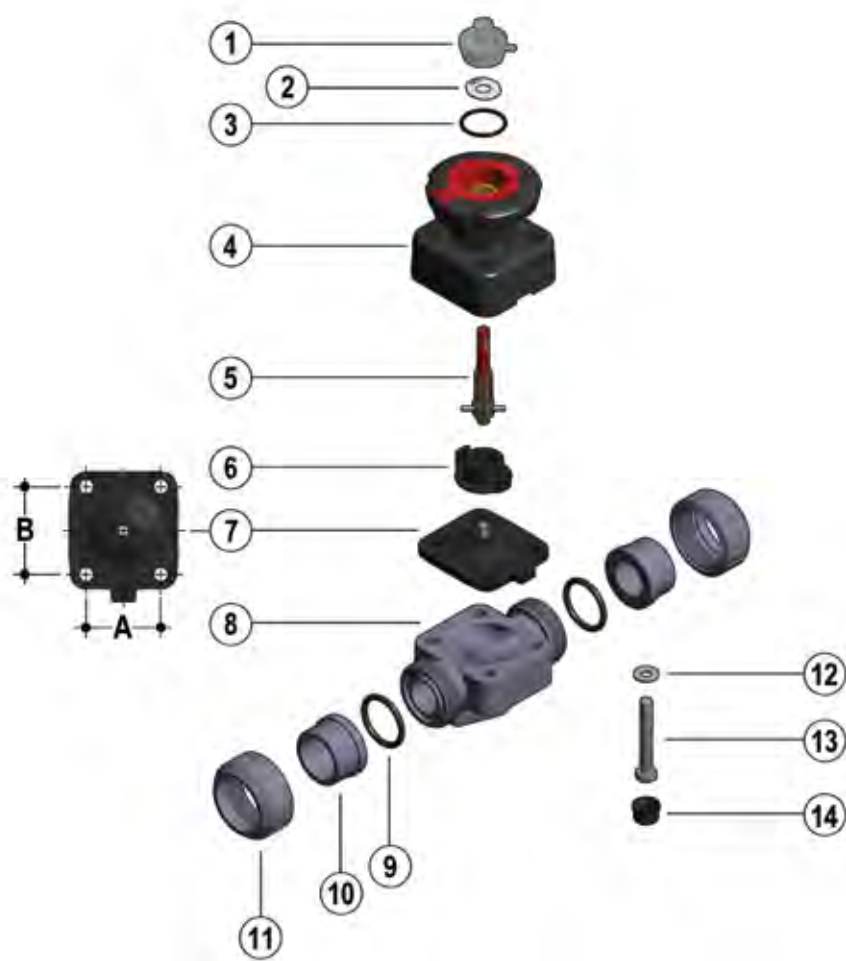
- 1) Ruotare in senso anti orario il cappuccio di protezione trasparente fino a battuta (fig. 1) ed estrarlo tirandolo verso l'alto inserendo, se necessario, nell'apposita fessura (C) un cacciavite per agevolare l'operazione (fig. 2).
- 2) Rimuovere la piastrina all'interno del cappuccio di protezione trasparente e procedere alla personalizzazione (fig. 3).
- 3) Rimontare il tutto avendo cura che l'O-Ring di tenuta del cappuccio di protezione trasparente non fuoriesca dalla propria sede (fig. 4).

fig 4



COMPONENTI

ESPLOSO



DN	15	20	25	32	40	50	65
A	40	40	46	46	65	78	78
B	44	44	54	54	70	82	82

- | | | |
|---|--|--|
| 1 Cappuccio di protezione trasparente (PVC - 1)* | 5 Stelo filettato - Indicatore (Acciaio INOX - 1) | 10 Manicotto (PP-H - 2)* |
| 2 Piastrina di identificazione (PVC-U - 1) | 6 Compressore (PA-GR IXEF® - 1) | 11 Ghiera (PP-H - 2)* |
| 3 O-Ring (EPDM - 1) | 7 Membrana di tenuta (EPDM, FKM, PTFE - 1)* | 12 Rondella (Acciaio INOX - 4) |
| 4 Gruppo di manovra (PP-GR / PVDF - 1) | 8 Corpo valvola (PP-H - 1)* | 13 Bullone (Acciaio INOX - 4) |
| | 9 O-Ring di tenuta di testa (EPDM-FKM - 2)* | 14 Tappo di protezione (PE - 4) |
| | | 15 Piastrina distanziale di montaggio (PP-GR - 1)** |
| | | 16 Vite (Acciaio INOX - 2)** |

* Parti di ricambio

** Accessori

Tra parentesi è indicato il materiale del componente e la quantità fornita

SMONTAGGIO

- 1) Isolare la valvola dalla linea (togliere la pressione e svuotare la tubazione).
- 2) Sbloccare, se necessario, il volantino di manovra premendolo verso il basso (fig.5) ed aprire completamente la valvola ruotandolo in senso antiorario.
- 3) Svitare completamente le ghiere (11), e sfilare lateralmente la valvola.
- 4) Rimuovere i tappi di protezione (14) e rimuovere i bulloni (13) con le relative rondelle (12).
- 5) Separare il corpo della valvola (8) dal gruppo di manovra (4).
- 6) Ruotare il volantino di manovra in senso orario fino a liberare lo stelo filettato (5), il compressore (6) e la membrana (7)
- 7) Svitare la membrana (7) e rimuovere l'otturatore (6).

MONTAGGIO

- 1) Inserire il compressore (6) sullo stelo filettato (5) allineandolo correttamente con la spina di riferimento dello stelo.
- 2) Avvitare la membrana (7) sullo stelo filettato (5)
- 3) Lubrificare lo stelo filettato (5) ed inserirlo nel gruppo di manovra (4) e ruotare il volantino in senso antiorario fino ad avvitare completamente lo stelo (5). Fare attenzione affinché il compressore
- 4) (6) e la membrana siano correttamente allineati con le apposite sedi presenti nel gruppo di manovra (4) (fig. 7).
- 5) Montare il gruppo di manovra (4) sul corpo della valvola (8) ed avvitare i bulloni (13) con le relative rondelle (12).
- 6) Stringere i bulloni (13) in modo equilibrato (a croce) rispettando le coppie di serraggio suggerite sul relativo foglio istruzioni.
- 7) Rimontare i tappi di protezione (14)
- 8) Posizionare il corpo valvola tra i manicotti (10) e serrare le ghiere (11) avendo cura che gli O-Ring di tenuta testa (9) non fuoriescano dalle sedi.
- 9) Bloccare, se necessario, il volantino di manovra impugnandolo e tirandolo verso l'alto (fig. 6).



Nota: è consigliabile nelle operazioni di montaggio, lubrificare le guarnizioni in gomma. A tale proposito si ricorda la non idoneità all'uso degli olii minerali, che sono aggressivi per la gomma EPDM.

Fig. 5



Fig. 6



Fig. 7



INSTALLAZIONE

Per procedere all'installazione seguire attentamente le seguenti istruzioni: (istruzioni riferite alle versioni con estremità a bocchettone). La valvola può essere installata in qualsiasi posizione e direzione.

1) Verificare che le tubazioni a cui deve essere collegata la valvola siano allineate in modo da evitare sforzi meccanici sulle connessioni filettate della stessa.

2) Procedere con lo svitamento delle ghiere (11) e all'inserimento delle stesse sui tratti di tubo.

3) Procedere all'incollaggio o saldatura o avvitamento dei manicotti (10) sui tratti di tubo.

4) Posizionare il corpo valvola fra i manicotti avendo cura che gli O-Ring di tenuta testa (9) non fuoriescano dalle sedi.

Serrare completamente le ghiere (11).

Se necessario, supportare la tubazione per mezzo dei fermatubi FIP o per mezzo del supporto integrato nella valvola (vedi il paragrafo "Staffaggio e supportazione").

Fig. 8



BLOCCO DELLA MANOVRA

La valvola DK è dotata del sistema di blocco del volantino DIALOCK® che consente di inibire la manovra della valvola.

Il sistema può essere utilizzato semplicemente sollevando il volantino una volta raggiunta la posizione desiderata (fig. 8).

Per sbloccare la manovra è sufficiente riportare il volantino nella posizione precedente premendolo verso il basso (fig. 6).

Quando il sistema è in posizione di blocco, è possibile inoltre l'installazione di un lucchetto per salvaguardare l'impianto da manomissioni (fig. 9).

Il diametro del foro in cui inserire il lucchetto è di 4,5 mm per le dimensioni dal DN 15 al DN 32 e di 6,5 mm per le dimensioni dal DN 40 al DN 65.



LIMITATORE DI CORSA

La valvola a membrana in versione DKL è dotata di un sistema di regolazione della corsa del volantino che consente di variare la portata massima e minima della valvola e di preservare la membrana da una compressione eccessiva in fase di chiusura.

Il sistema permette di modificare la corsa della valvola agendo su due registri indipendenti che determinano gli arresti meccanici della valvola in chiusura ed apertura. La valvola viene venduta con i limitatori di corsa posizionati in modo da non limitare la corsa sia in chiusura che in apertura. Per accedere ai registri di regolazione, è necessario rimuovere il cappuccio di protezione trasparente (A) come descritto in precedenza (vedi capitolo "Personalizzazione").

Regolazione del limitatore in chiusura. Minima portata o valvola chiusa.

- 1) Ruotare il volantino in senso orario fino a raggiungere la portata minima desiderata o la posizione di chiusura.
- 2) Avvitare completamente il dado (D) fino a battuta e bloccarlo in questa posizione serrando il controdado (E). Qualora si volesse escludere la funzione di limitazione di corsa in chiusura, svitare completamente i dadi (D ed E). In questo modo la valvola raggiungerà il punto di chiusura completa.
- 3) Rimontare il cappuccio di protezione trasparente avendo cura che l'O-Ring di tenuta non fuoriesca dalla propria sede.

Regolazione del limitatore in apertura. Massima portata

- 1) Ruotare il volantino in senso antiorario fino a raggiungere la portata massima desiderata.
- 2) Ruotare in senso antiorario la manopola (F) fino a raggiungere la battuta di arresto. La piastrina mostra il senso di rotazione della rotella per ottenere minor o maggior portata massima. Qualora non fosse necessario limitare la corsa in apertura, ruotare più volte la manopola (F) in senso orario. In questo modo la valvola raggiungerà il punto di apertura completa.
- 3) Rimontare il cappuccio di protezione trasparente avendo cura che l'O-Ring di tenuta non fuoriesca dalla propria sede.

