

BICAMERALE TOP

Fossa settica bicamerale in polietilene monoblocco, per il pre-trattamento di acque nere e grigie (scarichi misti).



Conforme alla norma
UNI EN 12566-1



Tipologia scarico



Possibili recapiti



Allacciamento

APPLICAZIONE

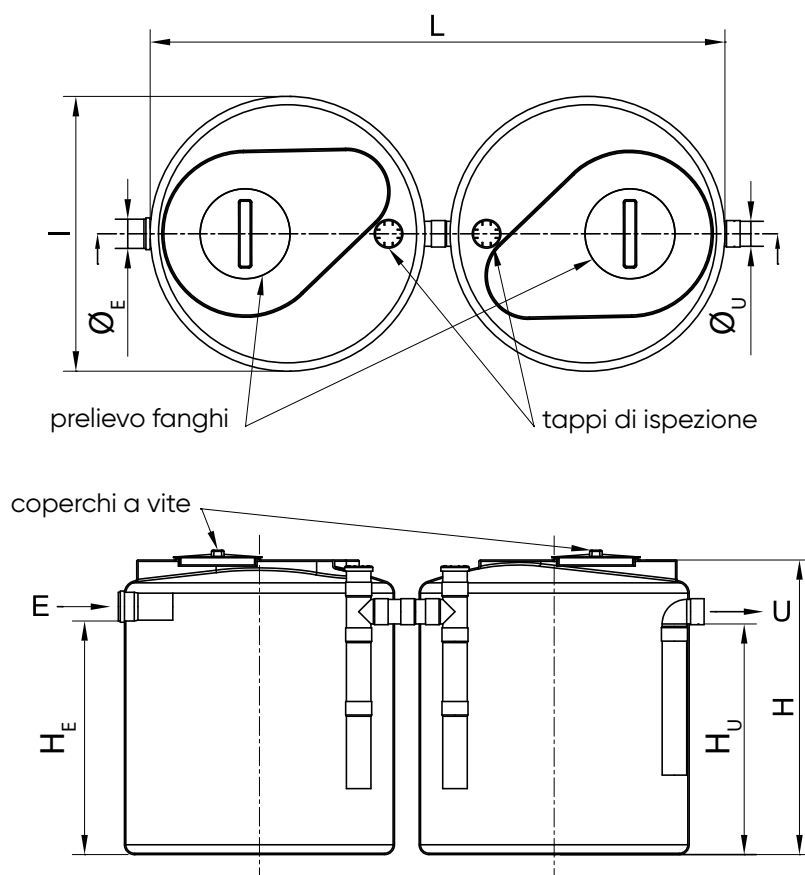
Pre-trattamento acque reflue miste (nere e grigie unite)

UTENZA

Fino a 100 abitanti equivalenti

Articolo	Codice	Utenti (A.E.)	Capacità (l)	lxL (cm)	H (cm)	H _E (cm)	H _U (cm)	Ø _E e Ø _U (mm)	Coperchi (mm)
Tipo 2000	IS00354	20	4.000	120x250	195	170	165	140	300
Tipo 3000	IS00355	30	6.000	147x300	200	170	165	140	300
Tipo 4000	IS00356	40	8.000	147x300	245	215	210	160	300
Tipo 6000	IS00358	60	12.000	215x440	220	170	165	160	400
Tipo 8000	IS00359	80	16.000	215x440	275	221	213	160	400
Tipo 10000	IS00360	100	20.000	215x440	310	250	243	200	400

Il manufatto viene fornito non assemblato; se si desidera, richiedere al momento dell'ordine che venga fornito assemblato
Conformi alla norma **UNI EN 12566-1**



VOCE DI CAPITOLATO

Fossa Settica Bicamerale Top in polietilene monoblocco, completa di coperchi a vite per l'ispezione centrale e per il prelievo di grassi e materiali flottanti e di fanghi e inerti.

Dotata di deflettore a T in entrata in PVC o PP, tronchetto uscita acque depurate in PVC con guarnizione esterna in neoprene e tappi di ispezione; prodotta con materiale interamente riciclabile.

INSTALLAZIONE

SCAVO

Realizzate lo scavo di dimensioni adeguate. Stendete sul fondo dello scavo uno strato di sabbia o altro inerte.

Pezzatura da 0 a 5 mm dello spessore di 10 cm. Inumidite la sabbia. Livellate il piano di appoggio della *Fossa Settica Bicamerale Top*.

RACCORDI

Raccordate l'uscita ad una cameretta di ispezione con un tubo in PVC diametro (...)*

Raccordate l'entrata con una idonea tubazione.

(...)* vedi tabella di riferimento in funzione del modello

RIEMPIMENTO

Riempite la *Fossa Settica Bicamerale Top* di acqua per avviare correttamente i processi di separazione.

RINFIANCO E RIFINITURA

Procedete al rinfianco con sabbia umida o altro inerte da 0 a 5 mm. Rifinite la sommità del rinfianco secondo le modalità indicate nell'allegato "Consigli di installazione".

UTILIZZO

CONTROLLO E MANUTENZIONE

Verificate che l'installazione venga effettuata come prescritto a regola d'arte.

Verificate periodicamente che nessun corpo grossolano ostruisca l'ingresso dei liquami o l'uscita delle acque depurate mediante l'apertura più grande dotata di tappo a vite.

Verificate periodicamente che il livello del fango e dei grassi nella sezione di digestione non raggiunga la quota del fondo del tronchetto di uscita.

Provvedete periodicamente al prelievo di parte del fango e dei grassi contenuti nel digestore, rivolgendovi ad aziende specializzate.

RENDIMENTI E GARANZIE

REDI garantisce:

- rimozione materiale flottante: > 90%;
- rimozione sostanze sedimentabili: 70%.

CONSIGLI DI INSTALLAZIONE

Vedi da pagina 200 a 201.