

SUPER FAMILY

Impianto a Fanghi Attivi prefabbricato in polietilene monoblocco, adatto come componente di una filiera completa, a trattare i reflui provenienti da scarichi domestici per il successivo recapito in corpo idrico superficiale.



Tipologia scarico



Possibili recapiti



Allacciamento

APPLICAZIONE

Treatmento scarichi domestici per recapito in corpo idrico

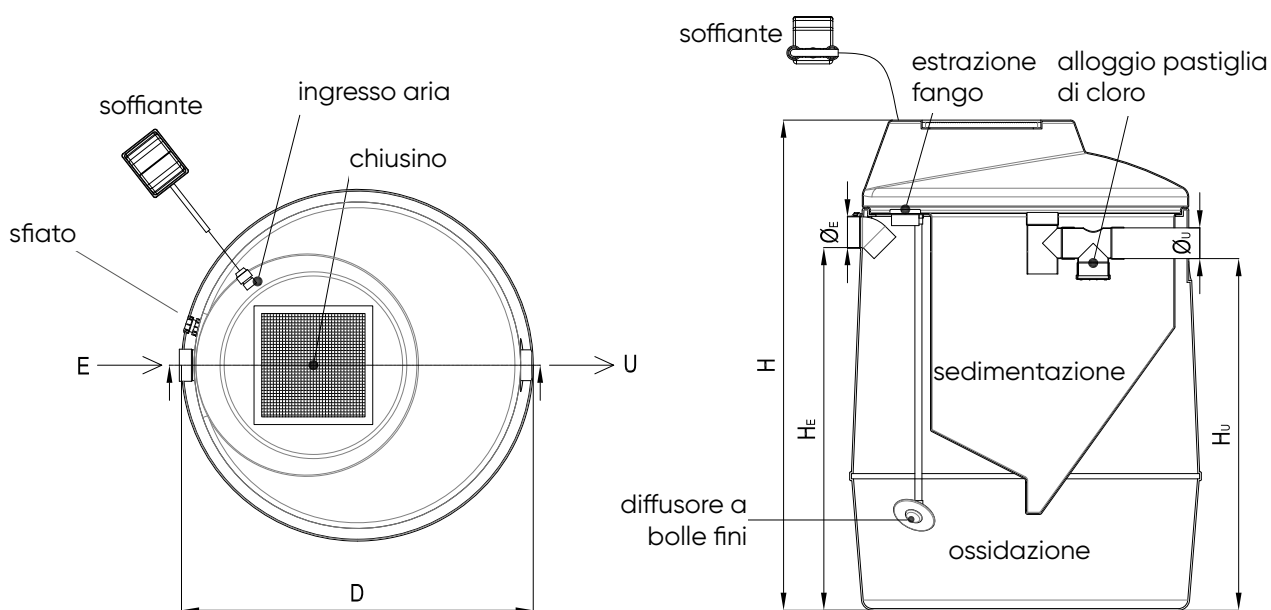
UTENZA

Fino a 25 abitanti equivalenti

Articolo	Codice	Utenti (A.E.)	D (cm)	H (cm)	H _E (cm)	H _U (cm)	V _{ox} (m ³)	V _{sed} (m ³)	Ø _E e Ø _U (mm)	Potenza (W)
SUPER S.A.1	IS09110	5	120	140	105	100	0,73	0,17	100	30
SUPER S.A.2	IS09111	10	120	160	125	120	1,14	0,25	100	40
SUPER S.A.3	IS09112	15	120	180	145	140	1,44	0,30	125	40
SUPER S.A.4	IS09113	25	160	230	175	170	3,47	0,60	140	50

In conformità agli standard qualitativi dell'effluente indicati dal **D. L.vo n°152/06, Allegato 5, Tabella 3**

CE Direttiva Macchine 2006/42/CE - Direttiva Compatibilità Elettro Magnetica 2014/30/CE - Direttiva Bassa Tensione 2014/35/CE



VOCE DI CAPITOLATO

Impianto a Fanghi Attivi *Super Family* in PE monoblocco, adatto a trattare i reflui provenienti da utenze civili; composto da una fase di ossidazione dei liquami tramite diffusione di aria a bolle fini ad opera di un compressore a membrana, una fase di sedimentazione in un'apposita zona di quiete, una fase di digestione dei fanghi prodotti e una fase di clorazione tramite pastiglia di cloro.

OSSIDAZIONE

Dei liquami in ingresso mediante erogazione di aria inviata da un compressore a membrana, assolutamente silenzioso, posizionato nell'apposito alloggiamento ricavato all'interno del manufatto; l'aria a bolle fini è distribuita mediante diffusori inintasabili in EPDM.

SEDIMENTAZIONE

Dei solidi presenti nei reflui provenienti dalla zona di ossidazione che avviene con opportuni tempi di residenza in una apposita zona di quiete ricavata all'interno del manufatto.

DIGESTIONE

Dei fanghi ottenuti nella fase di sedimentazione, che vengono ad accumularsi sul fondo del bacino di ossidazione.

CLORAZIONE

Dei reflui ossigenati e chiarificati, che lambiscono una pastiglia di cloro attivo alloggiata in un'apposita nicchia posta sulla tubazione di uscita.

INSTALLAZIONE

SCAVO

Realizzate lo scavo di dimensioni adeguate. Stendete sul fondo dello scavo uno strato di sabbia o altro inerte pezzatura da 0 a 5 mm, dello spessore di 10 cm. Inumidite la sabbia e livellate il piano di appoggio prima di posizionare il manufatto.

RACCORDI

Raccordate l'uscita del *Super Family* ad una cameretta di ispezione con un tubo in PVC diametro (...)*

Raccordate le colonne di scarico all'entrata del *Super Family* con tubo in PVC diametro (...)*
(...)* vedi tabella di riferimento in funzione del modello

RIEMPIMENTO

Riempite *Super Family* di acqua pulita al fine di avviare correttamente il processo biologico.

RINFIANCO E RIFINITURA

Procedete al rinfianco con sabbia umida o altro inerte pezzatura da 0 a 5 mm. Rifinite la sommità del rinfianco secondo le modalità indicate nell'allegato "Consigli di installazione". Qualora non sia prevista una colonna di ventilazione nei bagni, installate un pozzetto sifonato a monte dell'impianto. Per evitare eventuali ritorni di odore nei bagni, posizionare sempre un pozzetto sifonato a monte dell'impianto. Qualora negli scarichi dei bagni non fosse presente una canna di ventilazione è necessario collegare un tubo di PVC Ø 2" allo sfato di sicurezza dell'impianto ed inviarlo al livello del tetto dell'abitazione.

UTILIZZO

AVVIAMENTO

Dopo aver effettuato l'installazione, controllate che il compressore e il diffusore d'aria funzionino correttamente. Al fine di accelerare l'avviamento dell'impianto immettete il kit di batteri liofilizzati all'interno della zona di ossidazione. Inserite la pastiglia di cloro nell'apposito alloggiamento situato sulla tubazione di uscita.

CONTROLLO E MANUTENZIONE

Verificate che nel sedimentatore non vi siano zone di ristagno del fango che può dare origine a processi anaerobici. Inserite una nuova pastiglia di cloro nell'apposito alloggiamento ogni tre mesi e ogni sei mesi circa provvedete all'asportazione dei fanghi di supero contattando aziende specializzate. Verificate che i bagni siano dotati di colonne di ventilazione; in alternativa realizzate a monte dell'impianto un pozzetto sifonato o una nuova colonna di sfato.

RENDIMENTI E GARANZIE

REDI garantisce gli standard qualitativi dell'effluente indicati dal D. L.vo n°152/06, Allegato 5, Tabella 3.

REDI garantisce tutte le apparecchiature elettromeccaniche per un periodo di 12 mesi decorrenti dalla data di consegna.

REDI garantisce la conformità delle apparecchiature installate alla Diret. Europea Macchine 2006/42/CE.

Dati di progetto

SUPER PLUS - SUPER FAMILY

Dati di progetto

Abitanti equivalenti	Dotazione idrica pro-capite	Portata giornaliera	Coefficiente di punta	Portata oraria di punta	Carico organico pro-capite	Carico organico giornaliero	Concentrazione carico organico	Carico del fango	Concentrazione della biomassa	Carico volumetrico
(A.E.)	l/(A.E.*d)	m ³ /d		m ³ /h	g _{BOD5} /(A.E.*d)	kg _{BOD5} /d	mg _{BOD5} /l	kg _{BOD5} /(kg _{SSMA} *d)	kg _{SSMA} /m ³	kg _{BOD5} /(m ³ *d)
5	200	1,0	3	0,125	60	0,3	300	0,1	5	0,5
10	200	2,0	3	0,25	60	0,6	300	0,1	5	0,5
15	200	3,0	3	0,375	60	0,9	300	0,1	5	0,5
20	200	4,0	3	0,5	60	1,2	300	0,1	5	0,5
25	200	5,0	3	0,625	60	1,5	300	0,1	5	0,5

COMPACT

Dati di progetto

Abitanti equivalenti	Dotazione idrica pro-capite	Portata giornaliera	Coefficiente di punta	Portata oraria di punta	Carico organico pro-capite	Carico organico giornaliero	Concentrazione carico organico	Carico del fango	Concentrazione della biomassa	Carico volumetrico
(A.E.)	l/(A.E.*d)	m ³ /d		m ³ /h	g _{BOD5} /(A.E.*d)	kg _{BOD5} /d	mg _{BOD5} /l	kg _{BOD5} /(kg _{SSMA} *d)	kg _{SSMA} /m ³	kg _{BOD5} /(m ³ *d)
32	200	6,4	3	0,8	60	1,9	300	0,1	5	0,5
45	200	9,0	3	1,1	60	2,7	300	0,1	5	0,5
60	200	12,0	3	1,5	60	3,6	300	0,1	5	0,5

SUPER QUATTRO

Abitanti equivalenti	Dotazione idrica pro-capite	Portata giornaliera	Coefficiente di punta	Portata oraria di punta	Carico organico pro-capite	Carico organico giornaliero	Concentrazione carico organico	Carico del fango	Concentrazione della biomassa	Carico volumetrico
(A.E.)	l/(A.E.*d)	m ³ /d		m ³ /h	g _{BOD5} /(A.E.*d)	kg _{BOD5} /d	mg _{BOD5} /l	kg _{BOD5} /(kg _{SSMA} *d)	kg _{SSMA} /m ³	kg _{BOD5} /(m ³ *d)
4	200	0,8	3	0,1	60	0,2	300	0,1	5	0,5
7	200	1,4	3	0,2	60	0,4	300	0,1	5	0,5
10	200	2,0	3	0,3	60	0,6	300	0,1	5	0,5
15	200	3,0	3	0,4	60	0,9	300	0,1	5	0,5
20	200	4,0	3	0,5	60	1,2	300	0,1	5	0,5
26	200	5,2	3	0,7	60	1,6	300	0,1	5	0,5
32	200	6,4	3	0,8	60	1,9	300	0,1	5	0,5
40	200	8,0	3	1,0	60	2,4	300	0,1	5	0,5

EUROSUPER

Codice	Utenti (A.E.)	Impianto a Fanghi Attivi SUPER PLUS		Filtro Percolatore Anaerobico
IS9450F	Fino a 5	Volume totale: 1,50 m ³ D = 1,20 m H = 2,02 m Altezza uscita = 1,65 m	S3 Volume ossidazione: 1,00 m ³ Volume sedimentazione: 0,50 m ³ Superficie sedimentazione: 0,30	Tipo 1500 Volume: 1,20 m ³ D = 1,20 m H = 1,40 m Altezza riempimento = 1,10 m
IS9451F	6 - 7 - 8	Volume totale: 2,25 m ³ D = 1,60 m H = 1,87 m Altezza uscita = 1,41 m	S4 Volume ossidazione: 1,65 m ³ Volume sedimentazione: 0,60 m ³ Superficie sedimentazione: 0,55 m ²	Tipo 1500 Volume: 1,20 m ³ D = 1,20 m H = 1,40 m Altezza riempimento = 1,10 m
IS9452F	9 - 10	Volume totale: 2,70 m ³ D = 1,60 m H = 2,22 m	S5 Volume ossidazione: 2,10 m ³ Volume sedimentazione: 0,60 m ³ Superficie sedimentazione: 0,55 m ²	Tipo 1500 Volume: 1,20 m ³ D = 1,20 m H = 1,40 m Altezza riempimento = 1,10 m