

## RIUSA, impianto automatico per uso irriguo e domestico (solo WC)

Impianto automatico per il recupero e riutilizzo delle acque piovane per uso irriguo (irrigazione di aree verdi, escluso coltivazione di ortaggi), domestico, pulizia di aree cortilizie, lavaggio di veicoli, cassette WC

## RIUSA FLAT, impianto automatico per uso irriguo e domestico (solo WC)

Data la sua altezza molto contenuta (h = 120 cm) è particolarmente adatto ad essere installato in tutte quelle circostanze dove fare scavi profondi diventa difficile o antieconomico.



RIUSA



RIUSA FLAT



Irrigazione aree verdi



Lavaggio veicoli



Pulizia aree cortilizie



scarico wc

### APPLICAZIONE

**Recupero delle acque piovane a scopo irriguo e domestico (solo WC)**

### UTENZA

**RIUSA: volumi fino a 41.000 litri**

**RIUSA FLAT: volumi fino a 10.000 litri**

### FORNITO CON

**Filtro a cestello ; Filtro multi-stadio; Sistema di reintegro acque di rete; Inverter; Elettropompa sommersa**



Articolo	Codice	Volume (litri)	Larghezza I (cm)	Lunghezza L (cm)	Altezza H (cm)	Pot. (kW)	Tens. (V)	Coperchi (mm)
RIUSA 3500	IS05051	3.500	186	186	212	0,6	220	300
RIUSA 6000	IS05052	6.000	186	258	212	0,6	220	300
RIUSA 9000	IS05062	9.000	196	347	250	0,6	220	500x500
RIUSA 12500	IS05054	12.500	214	347	265	0,6	220	500x500
RIUSA 16000	IS05055	16.000	214	494	265	0,6	220	2x(500x500)
RIUSA 21000	IS05056	21.000	214	646	265	0,6	220	3x(500x500)
RIUSA 26000	IS05057	26.000	214	798	265	0,6	220	4x(500x500)
RIUSA 31000	IS05058	31.000	214	950	265	0,6	220	5x(500x500)
RIUSA 36000	IS05059	36.000	214	1.102	265	0,6	220	6x(500x500)
RIUSA 41000	IS05060	41.000	214	1.254	265	0,6	220	7x(500x500)

Fornito con: filtro a cestello, elettropompa sommersa, inverter per comando pompa, sistema di reintegro acqua di rete, filtro multi-stadio

Articolo	Codice	Volume (litri)	Larghezza I (cm)	Lunghezza L (cm)	Altezza H (cm)	Coperchi (n° - mm)
RIUSA FLAT 5000	IS05053	5.000	200	350	120	2x(400x400)
RIUSA FLAT 10000	IS05531	10.000	420	350	120	4x(400x400)

Fornito con: filtro a cestello, elettropompa sommersa, inverter per comando pompa, sistema di reintegro acqua di rete, filtro multi-stadio

## VOCE DI CAPITOLATO

*Riusa*, impianto per il recupero delle acque piovane per uso irriguo e domestico (solo WC), dotato di serbatoio di accumulo in polietilene, tubazione di by-pass per troppo pieno in PVC, filtro a cestello estraibile per grigliatura in PVC, elettropompa centrifuga sommersa per la distribuzione dell'acqua, inverter di comando, filtro multi-stadio e sistema di reintegro dell'acqua di rete.

## APPLICAZIONE

Le acque in uscita dall'impianto possono essere riutilizzate per le cassette WC, l'irrigazione di aree verdi, il lavaggio di veicoli, la pulizia di aree cortilizie.

**E' escluso l'uso potabile, per l'igiene personale, per il lavaggio o l'irrigazione di colture destinate al consumo.**

## UTILIZZO

### CONTROLLO E MANUTENZIONE

Almeno una volta l'anno dovranno essere verificate l'integrità, la pulizia e la stabilità della vasca.

Procedere come indicato di seguito:

- vuotare completamente la vasca;

- asportare il materiale residuo;

- pulire la vasca con acqua.

Tutte le apparecchiature dovranno essere verificate e pulite. Verificare almeno quindicinalmente il funzionamento del filtro a cestello (è consigliabile operare almeno un'operazione di pulizia settimanale).

## INSTALLAZIONE

**SCAVO:** vedi pagina 201.

**RIEMPIMENTO:** vedi pagina 201.

**RINFIANCO E RIFINITURA:** vedi pagina 201.

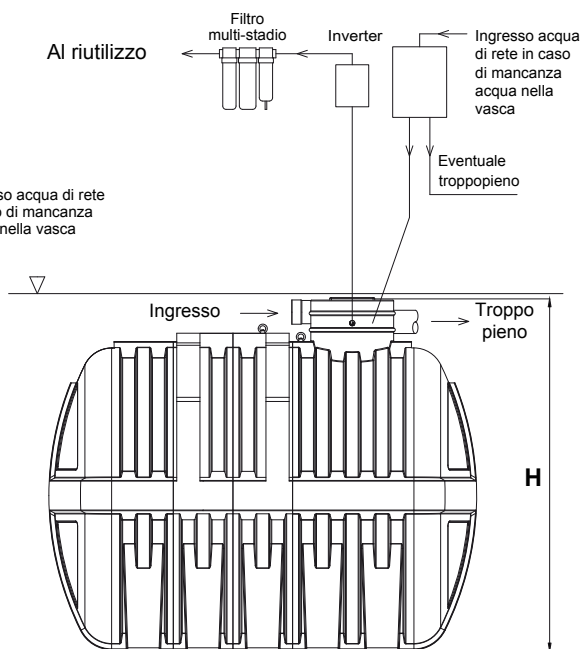
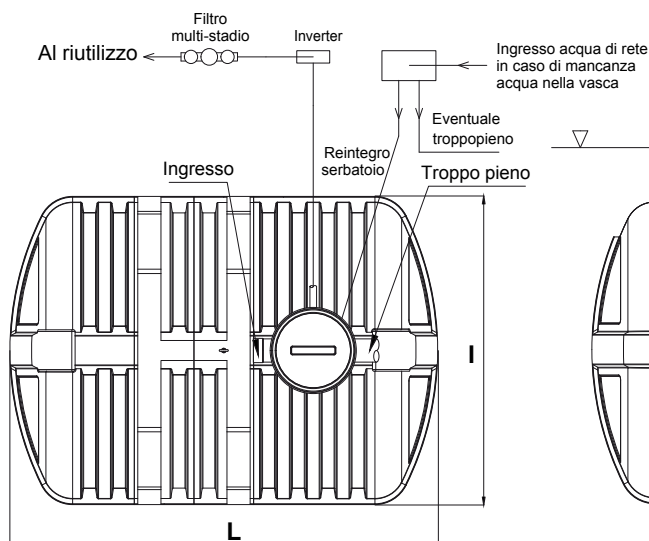
## RENDIMENTI E GARANZIE

**REDI garantisce tutte le apparecchiature elettromeccaniche per un periodo di 12 mesi decorrenti dalla data di consegna.**

**REDI garantisce la conformità delle apparecchiature installate:**

- direttiva **Macchine 2006/42/CE**;
- direttiva **Compatibilità Elettro Magnetica 2004/108/CE**;
- direttiva **Bassa Tensione 2006/95/CE**.

*Riusa*



*Riusa Flat*

