

IRRIGA, impianto base per uso irriguo

Impianto base per il recupero e riutilizzo delle acque piovane per uso irriguo (irrigazione di aree verdi, escluso coltivazione di ortaggi) lavaggio di veicoli, pulizia di aree cortilizie

IRRIGA FLAT, impianto base per uso irriguo

Data la sua altezza molto contenuta (h = 120 cm) è particolarmente adatto ad essere installato in tutte quelle circostanze dove fare scavi profondi diventa difficile o antieconomico.



IRRIGA



IRRIGA FLAT



Irrigazione aree verdi



Lavaggio veicoli



Pulizia aree cortilizie

APPLICAZIONE

Recupero delle acque piovane a scopo irriguo (impianto manuale)

UTENZA

IRRIGA: volumi fino a 41.000 litri

IRRIGA FLAT: volumi fino a 10.000 litri

FORNITO CON

Filtro a cestello; Pompa autoadescante; Pressoflussostato



Articolo	Codice	Volume (litri)	Larghezza I (cm)	Lunghezza L (cm)	Altezza H (cm)	Potenza (kW)	Tensione (V)	Coperchi (mm)
IRRIGA 3500	IS05001	3.500	186	186	212	0,77	220	300
IRRIGA 6000	IS05002	6.000	186	258	212	0,77	220	300
IRRIGA 9000	IS05013	9.000	196	347	250	0,77	220	500X500
IRRIGA 12500	IS05004	12.500	214	347	265	0,77	220	500x500
IRRIGA 16000	IS05005	16.000	214	494	265	0,77	220	2x(500x500)
IRRIGA 21000	IS05006	21.000	214	646	265	0,77	220	3x(500x500)
IRRIGA 26000	IS05007	26.000	214	798	265	0,77	220	4x(500x500)
IRRIGA 31000	IS05008	31.000	214	950	265	0,77	220	5x(500x500)
IRRIGA 36000	IS05009	36.000	214	1.102	265	0,77	220	6x(500x500)
IRRIGA 41000	IS05010	41.000	214	1.254	265	0,77	220	7x(500x500)

Fornito con: filtro a cestello, pompa autoadescante, pressoflussostato

Articolo	Codice	Volume (litri)	Larghezza I (cm)	Lunghezza L (cm)	Altezza H (cm)	Potenza (kW)	Tensione (V)	Coperchi (mm)
IRRIGA FLAT 5000	IS05003	5.000	200	350	120	0,77	220	2x(400x400)
IRRIGA FLAT 10000	IS05031	10.000	420	350	120	0,77	220	4x(400x400)

Fornito con: filtro a cestello, pompa autoadescante, pressoflussostato

VOCE DI CAPITOLATO

Irriga, impianto per il recupero delle acque piovane per uso irriguo, dotato di serbatoio di accumulo in polietilene, tubazione di by-pass per troppo pieno in PVC, filtro a cestello estraibile per grigliatura in PVC, tubo di aspirazione con valvola di fondo, pompa autoadescente e pressoflussostato.

APPLICAZIONE

Le acque in uscita dall'impianto possono essere riutilizzate per l'irrigazione di aree verdi, il lavaggio di veicoli, la pulizia di aree cortilizie.

E' escluso l'uso potabile, per l'igiene personale, per il lavaggio o l'irrigazione di colture destinate al consumo fresco.

UTILIZZO

CONTROLLO E MANUTENZIONE

Almeno una volta l'anno dovranno essere verificate l'integrità, la pulizia e la stabilità della vasca.

Procedere come indicato di seguito:

- vuotare completamente la vasca;
- asportare il materiale residuo;
- pulire la vasca con acqua.

Tutte le apparecchiature dovranno essere verificate e pulite. Verificare almeno quindicinalmente il funzionamento del filtro a cestello (è consigliabile operare almeno un'operazione di pulizia settimanale).

INSTALLAZIONE

SCAVO: vedi pagina 201.

RIEMPIMENTO: vedi pagina 201.

RINFIANCO E RIFINITURA: vedi pagina 201.

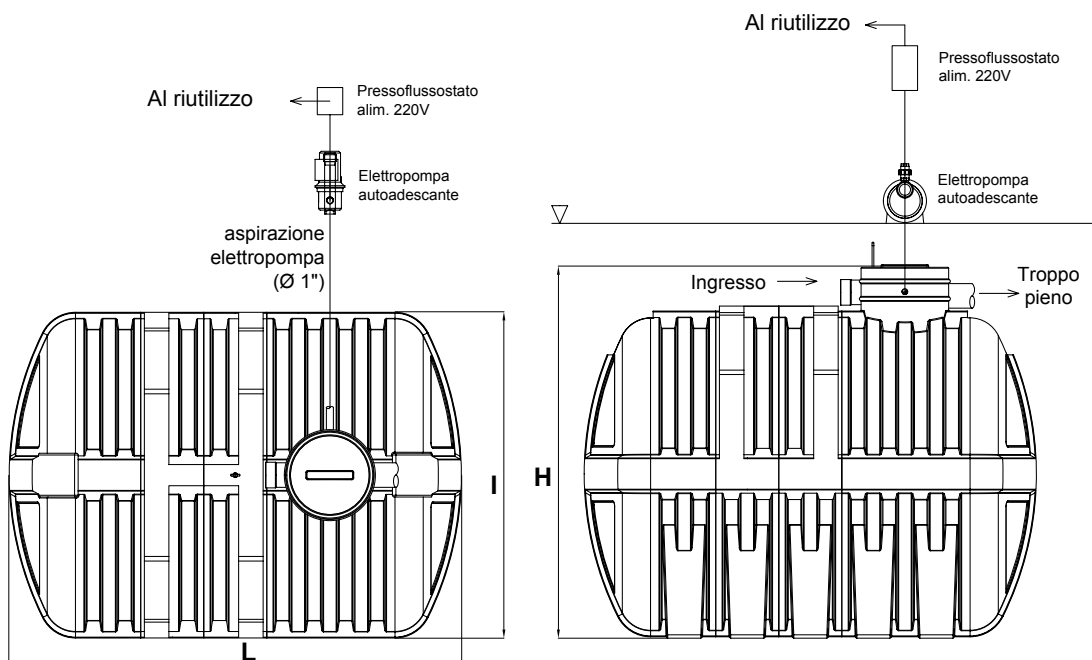
RENDIMENTI E GARANZIE

REDI garantisce tutte le apparecchiature elettromeccaniche per un periodo di 12 mesi decorrenti dalla data di consegna.

REDI garantisce la conformità delle apparecchiature installate:

- direttiva **Macchine 2006/42/CE**;
- direttiva **Compatibilità Elettro Magnetica 2004/108/CE**;
- direttiva **Bassa Tensione 2006/95/CE**.

Irriga



Irriga Flat

