

FAMILY - TOP - Public

Degrassatore in polietilene monoblocco, utilizzato come pretrattamento delle acque grigie di origine civile.



Marcati CE
secondo la **UNI EN 1825**



Tipologia scarico



Possibili recapiti



Allacciamento

APPLICAZIONE

Pre-trattamento delle acque grigie

UTENZA

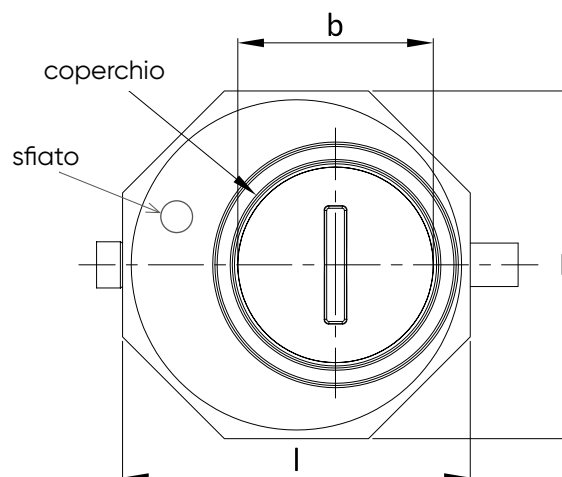
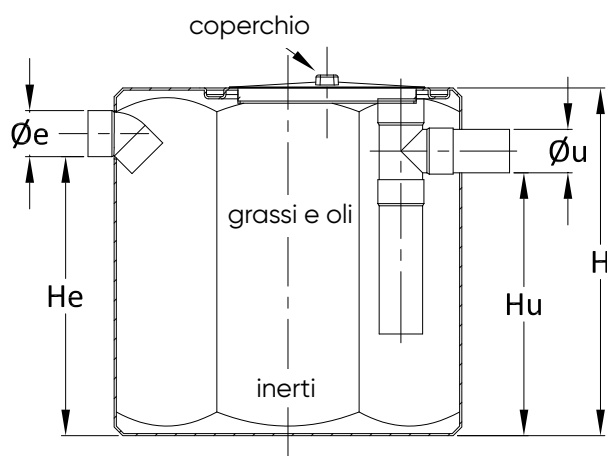
Fino a 300 abitanti equivalenti

Fino a 1400 coperti

Articolo	Codice	N.S. (l/s)	Utenti (A.E.)	Coperti (pasti/ giorno)	Volume utile* (l)	I x L oppure D (cm)	H (cm)	H _E (cm)	H _U (cm)	Ø _E e Ø _U (mm)	b (cm)
DEG. FAMILY 125	IS00513	0,2	5	-	107	60x68	62	43	40	100	20
DEG. FAMILY 250	IS00514	0,4	10	-	169	60x68	82	63	60	100	20
DEG. FAMILY 350	IS00515	0,6	15	-	229	60x68	100	84	81	100	20
DEG. FAMILY 400	IS05111	1	20	-	285	80	80	63	56	100	40
DEG. FAMILY 800	IS05112	1	25	-	475	80	120	103	96	100	40
DEG. FAMILY 1200	IS05113	3	35	150	1.038	120	120	102	95	100	30
DEG. FAMILY 1600	IS05114	4	50	200	1.549	120	160	142	135	125	30
DEG. TOP 2000	IS05115	5	80	300	1.884	120	200	180	173	140	30
DEG. TOP 3000	IS05116	6	100	400	2.560	160	160	138	132	140	40
DEG. TOP 4000	IS05117	7	150	600	3.273	160	200	176	169	160	40
DEG. TOP 5000	IS05118	8	180	800	4.035	160	240	215	208	160	40
DEG. PUBLIC 6000	IS00416	10	200	1.000	6.096	215	220	173	166	200	60
DEG. PUBLIC 8000	IS00417	12	250	1.100	7.693	215	275	221	214	200	60
DEG. PUBLIC 10000	IS00418	14	300	1.400	8.350	215	310	250	243	200	60

Codice	Accessori
ISSEN14	kit allarme livello grassi

(*) Volume utile netto che non corrisponde alla capacità del manufatto



VOCE DI CAPITOLATO

Degrassatore Family - Top - Public in polietilene monoblocco, completo di coperchio a vite sia per l'ispezione centrale ed il prelievo di grassi e materiali flottanti, che per il prelievo di sabbie ed inerti. Dotato di tronchetto di entrata in PVC diametro (...)*, tronchetto di uscita acque depurate in PVC diametro (...)* con guarnizione esterna in neoprene, deflettore a T in uscita e tappo di ispezione. Prodotto con materiale riciclabile. Da utilizzare come manufatto di pretrattamento dei reflui contenenti materiale flottante, provenienti da mense e cucine.

(...)* vedi tabella di riferimento in funzione del modello

INSTALLAZIONE

SCAVO

Realizzate lo scavo di dimensioni pari a quelle esterne del manufatto aumentate di 20 cm. Stendete sul fondo dello scavo uno strato di sabbia o altra inerte pezzatura da 0 a 5 mm dello spessore di 10 cm. Inumidite la sabbia. Livellate il piano d'appoggio del *Family - Top - Public*.

RACCORDI

Raccordate l'uscita ad una pozzetto di ispezione con un tubo in PVC diametro (...)*. Raccordate l'entrata allo scarico con un' idonea tubazione.

RIEMPIMENTO

Riempite il *Degrassatore Family-Top-Public* di acqua pulita per avviare correttamente i processi di separazione.

RINFIANCO E RIFINITURA

In assenza di condizioni particolari dello scavo, procedete al rinfianco con sabbia umida o altro inerte di granulometria max. da 0 a 5 mm. In qualsiasi altra situazione e per rifinire la sommità del rinfianco fate comunque riferimento all'allegato "Consigli di installazione".

UTILIZZO

CONTROLLO E MANUTENZIONE

Verificate che l'installazione venga effettuata come prescritto ed a regola d'arte. Verificate periodicamente che nessun corpo grossolano ostruisca l'ingresso dei liquami o l'uscita delle acque depurate mediante le aperture superiori munite di coperchio a vite. Aprendo il coperchio a vite verificate periodicamente che non ci siano ostruzioni sul tubo di uscita. Verificate almeno una volta al mese che il livello dei grassi non superi il fondo del tubo di uscita. Prelevate periodicamente grassi galleggianti contattando aziende specializzate e autorizzate al trasporto dei rifiuti liquidi in grado di fornire servizi solleciti e professionali.

RENDIMENTI E GARANZIE

REDI garantisce rimozione materiale flottante: > 90%.

REDI garantisce gli standard qualitativi dell'effluente indicati dal D.L.vo n°152/06.

REDI garantisce che tutti i manufatti sono dimensionati con riferimento alle norme DIN 4040 e UNI EN 1825.

CONSIGLI DI INSTALLAZIONE

Vedi da pagina 200 a 201.