

Degrassatore SL

Degrassatore Family 50, in polietilene per il trattamento delle acque grigie di origine civile



Tipologia scarico



Possibili recapiti



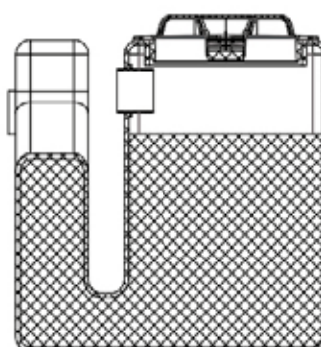
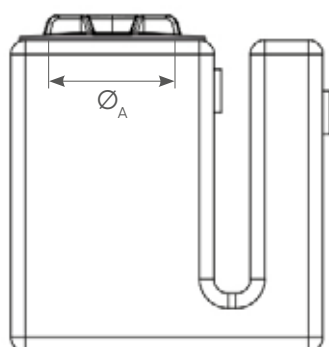
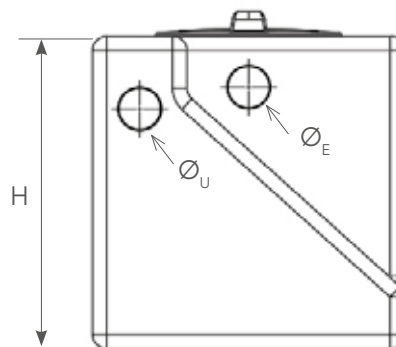
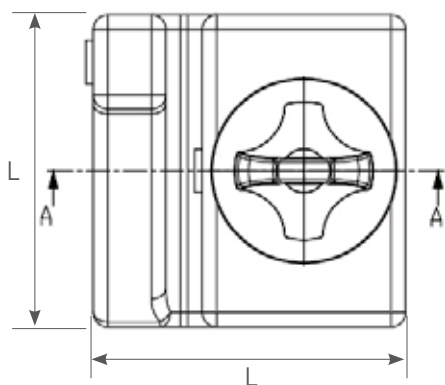
Allacciamento

APPLICAZIONE

Trattamento acque grigie di utenze civili

Articolo	Codice	N.S. (l/s)	Volume utile* (l)	LxL	H (cm)	\varnothing_E e \varnothing_U (mm)	\varnothing_A (cm)
DEG.FAMILY 50	IS00510	0,1	48	43x43	43	40/50	19,5

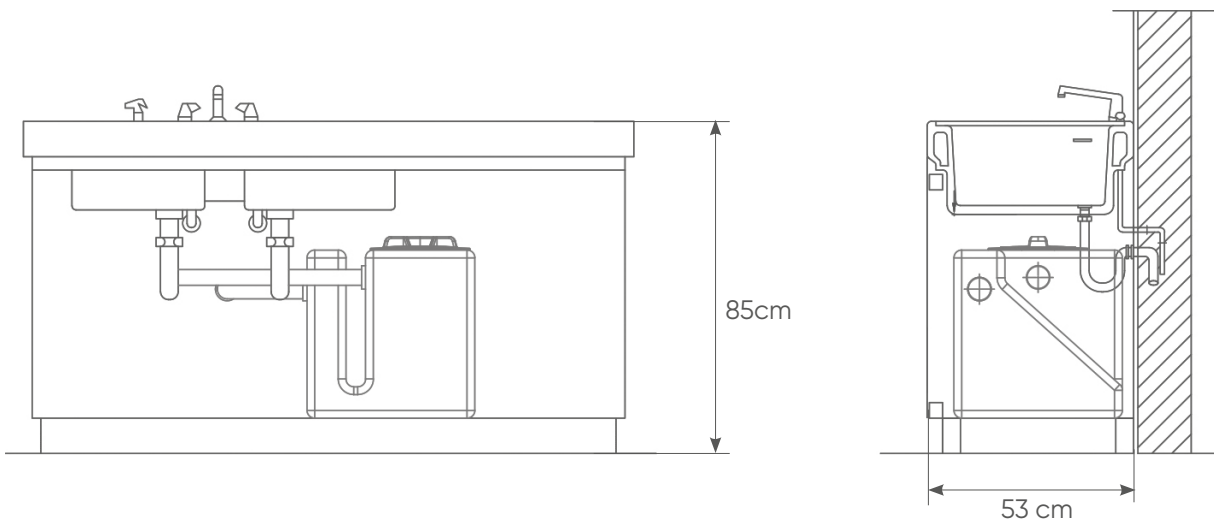
Il prodotto è fornito con un set di guarnizioni per collegamento a tubazioni: \varnothing 1"1/4 (32mm); \varnothing 1"1/2 (40mm); \varnothing 2" (50mm).
In accordo ai regolamenti nazionali e locali (D. Lgs. 152/2006).



VOCE DI CAPITOLATO

Degrassatore Family in polietilene monoblocco, da installare in spazi ristretti, per limitare il carico inquinante, verso un depuratore, o la fognatura pubblica, in accordo ai regolamenti nazionali e locali (D. Lgs. 152/2006), provvisto di setto interno per l'ottimizzazione dei flussi idraulici da utilizzarsi quando non è tecnicamente possibile installare un degrassatore interrato o fine colonna. Completo di coperchio a vite per l'ispezione centrale ed il prelievo di grassi e materiali flottanti. Dotato di guarnizione tecnica diametro 40 per il collegamento delle tubazioni, ma predisposto per accogliere anche tubi di diametro 32 o 50. Prodotto con materiale riciclabile.

INSTALLAZIONE



Il prodotto è fornito con un set di guarnizioni per collegamento a tubazioni:
 Ø 1"1/4 (32 mm)
 Ø 1"1/2 (40 mm)
 Ø 2" (50 mm).

Estrema facilità di pulizia

