

## BIO HT PLUS (Marche)

Biologica Imhoff in polietilene monoblocco, con struttura nervata e calotta rinforzata, utilizzata come pre-trattamento delle acque nere.



Tipologia scarico



Possibili recapiti



Allacciamento

APPLICAZIONE

**Pre-trattamento delle acque nere**

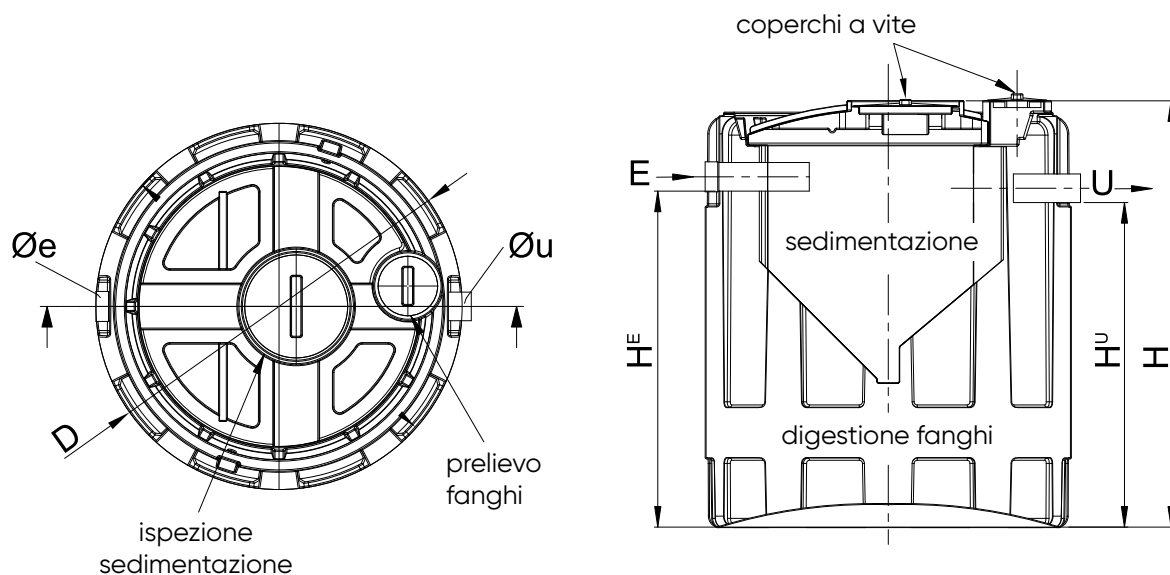
UTENZA

**Fino a 63 abitanti equivalenti**

Articolo	Codice	Utenti Prelievo semestrale 185 l/AE	Utenti Prelievo annuale 250 l/AE *	Volume (l)	D (cm)	H (cm)	V sed (m <sup>3</sup> )	V dig (m <sup>3</sup> )	H <sub>E</sub> (cm)	H <sub>U</sub> (cm)	Ø <sub>E</sub> e Ø <sub>U</sub> (mm)
Tipo 1000 RM	IS1411M	6	3	1.100	120	120	0,3	0,8	100	95	100
Tipo 1500 RM	IS1412M	7	5	1.500	120	150	0,5	1,0	125	120	125
Tipo 2000 RM	IS1413M	11	6	2.100	120	190	0,6	1,5	165	160	125
Tipo 3000 RM	IS1414M	15	8	2.800	160	185	0,8	2,0	147	142	125
Tipo 4000 RM	IS1415M	18	14	3.800	160	235	1,4	2,4	197	192	140
Tipo 6000 RM	IS1416M	37	20	7.000	190	255	2,0	5,0	217	212	140
Tipo 9000 RM	IS1417M	55	30	10.500	220	285	3,0	7,5	236	231	160
Tipo 10000 RM	IS1418M	63	34	11.900	220	310	3,4	8,5	261	256	160

(\*) prelievo annuale: comparto di sedimentazione = 50 l/AE e comparto di digestione = 200 l/AE, per un totale di 250 l/AE.

(\*) prelievo semestrale: comparto di sedimentazione = 50 l/AE e comparto di digestione = 135 l/AE, per un totale di 185 l/AE.



## VOCE DI CAPITOLATO

*Biologica Imhoff HT Plus (Marche)* in polietilene monoblocco completa di coperchio a vite per l'ispezione centrale, per l'ispezione laterale e per il prelievo fanghi. Dotata di tronchetto di entrata in PVC, tronchetto uscita acque depurate in PVC con guarnizione esterna in neoprene, deflettore a T (o curva a 90°) in uscita; potenzialità da (...) \* a (...) \* A.E.; interamente riciclabile.

(...)\* vedi tabella di riferimento in funzione del modello

## INSTALLAZIONE

### SCAVO

Realizzate lo scavo di dimensioni adeguate. Stendete sul fondo dello scavo uno strato di sabbia o altro inerte pezzatura da 0 a 5 mm dello spessore di 10 cm. Inumidite la sabbia. Livellate il piano di appoggio della *Bio HT Plus* in polietilene.

### RACCORDI

Raccordate l'uscita della *Bio HT Plus* ad una cameretta d'ispezione con tubo in PVC diametro (...)\*  
Raccordate l'entrata con idonea tubazione.

(...)\* vedi tabella di riferimento in funzione del modello

### RIEMPIMENTO

Riempite la *Bio HT Plus* di acqua al fine di avviare correttamente il processo biologico.

### RINFIANCO E RIFINITURA

Procedete al rinfianco con sabbia umida o altro inerte pezzatura da 0 a 5 mm. Rifinite la sommità del rinfianco secondo le modalità indicate nell'allegato "Consigli di installazione".

## UTILIZZO

### CONTROLLO E MANUTENZIONE

Verificate che l'installazione venga effettuata come prescritto ed a regola d'arte. Verificate periodicamente che nessun corpo grossolano ostruisca l'ingresso dei liquami o l'uscita delle acque depurate mediante l'apertura munita di un coperchio a vite. Aprendo il coperchio a vite verificate periodicamente che il livello del fango nella sezione di digestione non superi il livello del fondo del sedimentatore. Provvedete periodicamente al prelievo di parte del fango contenuto nel digestore utilizzando l'apertura munita di coperchio a vite. Per le operazioni di prelievo del fango interpellate aziende primarie in grado di fornire servizi solleciti e professionali.

### RENDIMENTI E GARANZIE

**REDI garantisce per ogni *Biologica Imhoff* installata:**

- rimozione delle sostanze sedimentabili: > 90%;
- rimozione del BOD5: ~ 40%;
- rimozione della componente organica fanghi: ~ 50%.

**REDI garantisce gli standard qualitativi dell'effluente indicati dal D.Lgs. 152/06 e dalla Delibera Regione Marche n° 145 del 26/01/2010 – Norme tecniche di attuazione – Sezione D.**

### CONSIGLI DI INSTALLAZIONE

Vedi da pagina 200 a 201.