

BIO HT PLUS (Liguria)

Biologica Imhoff in polietilene monoblocco, con struttura nervata e calotta rinforzata, utilizzata come pre-trattamento delle acque nere.



Tipologia scarico



Possibili recapiti



Allacciamento

APPLICAZIONE

Pre-trattamento delle acque nere

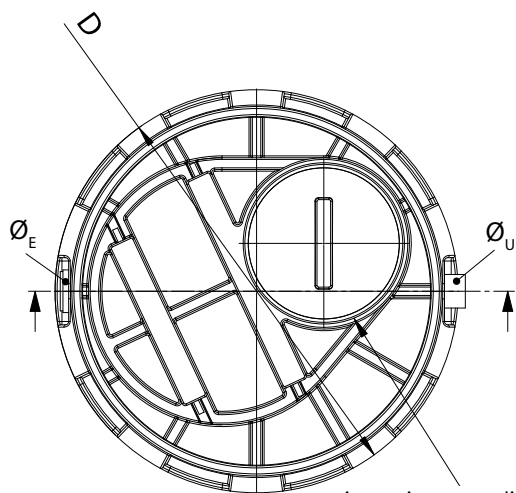
UTENZA

Fino a 45 abitanti equivalenti

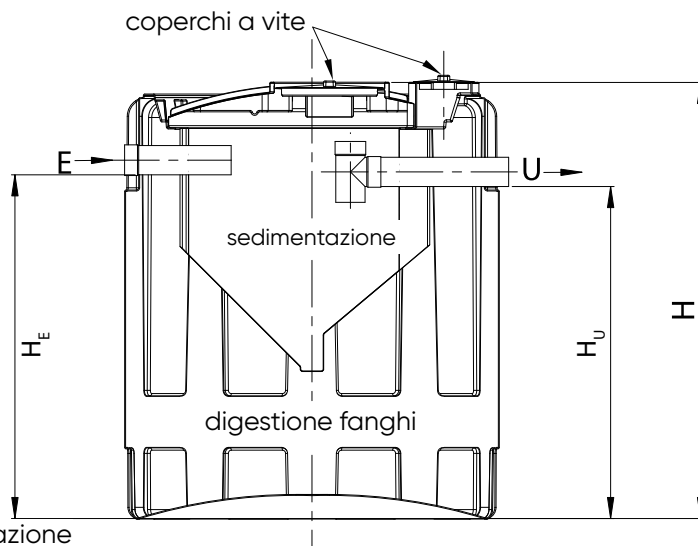
Articolo	Codice	Utenti prelievo semestrale 150 l/AE	Utenti prelievo annuale 230 l/AE	Volume (l)	D (cm)	H (cm)	V sed (m ³)	V dig (m ³)	H _E (cm)	H _U (cm)	Ø _E e Ø _U (mm)
Tipo 1000 RL	IS1061H	5	4	1.100	120	120	0,24	0,86	100	95	100
Tipo 1500 RL	IS1062H	8	6	1.500	120	150	0,4	1,10	125	120	125
Tipo 2000 RL	IS1063H	12	8	2.100	120	190	0,6	1,50	165	160	125
Tipo 3000 RL	IS1064H	16	11	2.800	160	185	0,8	2,0	147	142	125
Tipo 4000 RL	IS1065H	18	16	3.800	160	235	0,9	2,9	197	192	140
Tipo 5000 RL	IS1066H	32	22	5.600	190	215	1,6	4,00	177	172	140
Tipo 6000 RL	IS1067H	40	27	7.000	190	255	2,0	5,00	217	212	140
Tipo 8000 RL	IS1068H	52	36	9.100	220	260	2,6	6,50	211	206	160
Tipo 9000 RL	IS1069H	60	40	10.500	220	285	3,0	7,50	236	231	160
Tipo 10000 RL	IS10610	68	47	11.900	220	310	3,4	8,50	261	256	160

In conformità agli standard qualitativi dell'effluente indicati dal D. L.vo n°152/06 e dalla Legge Regione Liguria n° 43 del 16/08/1995

Codice	Accessori
IS09131	cloratore a pastiglie in pvc Ø 100
IS09132	cloratore a pastiglie in pvc Ø 125
IS09133	cloratore a pastiglie in pvc Ø 140
IS09134	cloratore a pastiglie in pvc Ø 160



ispezione sedimentazione e prelievo fanghi



VOCE DI CAPITOLATO

Biologica Imhoff HT Plus (Liguria) in polietilene monoblocco di forma ellittica, completa di coperchio a vite per l'ispezione centrale, per l'ispezione laterale e per il prelievo fanghi. Dotata di tronchetto di entrata in PVC, tronchetto uscita acque depurate in PVC con guarnizione esterna in neoprene, deflettore a T (o curva a 90°) in uscita; potenzialità da 4 a 45 A.E.; interamente riciclabile.

INSTALLAZIONE

SCAVO

Realizzate lo scavo di dimensioni adeguate. Stendete sul fondo dello scavo uno strato di sabbia o altro inerte pezzatura da 0 a 5 mm dello spessore di 10 cm. Inumidite la sabbia. Livellate il piano di appoggio della *Bio HT Plus* in polietilene.

RACCORDI

Raccordate l'uscita della *Bio HT Plus* ad una cameretta d'ispezione con tubo in PVC diametro (...)*. Raccordate l'entrata con idonea tubazione.

(...)* vedi tabella di riferimento in funzione del modello

RIEMPIMENTO

Riempite la *Bio HT Plus* di acqua al fine di avviare correttamente il processo biologico.

RINFIANCO E RIFINITURA

Procedete al rinfianco con sabbia umida o altro inerte pezzatura da 0 a 5 mm. Rifinite la sommità del rinfianco secondo le modalità indicate nell'allegato "Consigli di installazione".

UTILIZZO

CONTROLLO E MANUTENZIONE

Verificate che l'installazione venga effettuata come prescritto ed a regola d'arte.

Verificate periodicamente che nessun corpo grossolano ostruisca l'ingresso dei liquami o l'uscita delle acque depurate mediante l'apertura munita di un coperchio a vite.

Aperto il coperchio a vite verificate periodicamente che il livello del fango nella sezione di digestione non superi il livello del fondo del sedimentatore.

Provvedete periodicamente al prelievo di parte del fango contenuto nel digestore utilizzando l'apertura munita di coperchio a vite.

Per le operazioni di prelievo del fango interpellate aziende primarie in grado di fornire servizi solleciti e professionali.

RENDIMENTI E GARANZIE

REDI garantisce per ogni Biologica Imhoff installata:

- rimozione delle sostanze sedimentabili: > 90%;
- rimozione del BOD5: ~ 40%;
- rimozione della componente organica fanghi: ~ 50%.

REDI garantisce gli standard qualitativi dell'effluente indicati dal D.L.vo n°152/06 e dalla Legge Regione Liguria n° 43 del 16/08/1995.

CONSIGLI DI INSTALLAZIONE

Vedi da pagina 200 a 201.