

## BIO HT PLUS (Emilia Romagna)

Biologica Imhoff in polietilene monoblocco, con struttura nervata e calotta rinforzata, utilizzata come pre-trattamento delle acque nere.



Tipologia scarico



Possibili recapiti



Allacciamento

APPLICAZIONE

**Pre-trattamento delle acque nere**

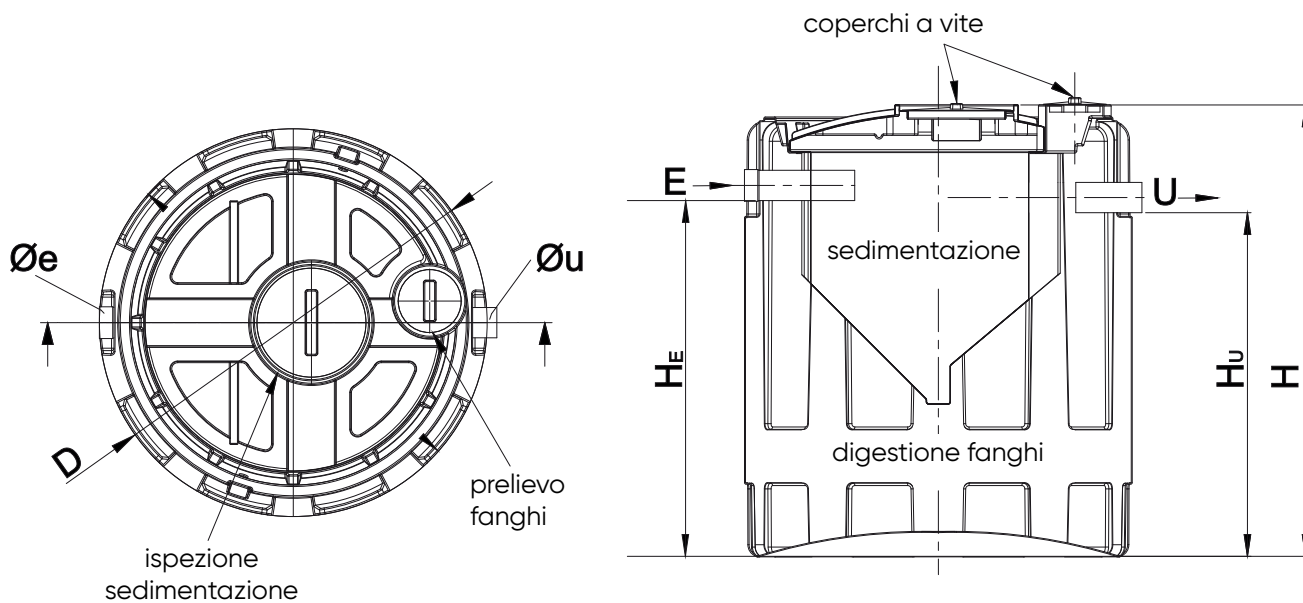
UTENZA

**Vedere tabella**

Articolo	Codice	Utenti Prelievo semestrale 140 I/AE	Utenti Prelievo an- nuale 220 I/AE *	Volume (l)	D (cm)	H (cm)	V sed (m <sup>3</sup> )	V dig (m <sup>3</sup> )	H <sub>E</sub> (cm)	H <sub>U</sub> (cm)	Ø <sub>E</sub> e Ø <sub>U</sub> (mm)
Tipo 1000 AS	IS1411H	6	4	1.100	120	120	0,24	0,86	100	95	100
Tipo 1500 AS	IS1412H	10	6	1.500	120	150	0,4	1,1	125	120	125
Tipo 2000 AS	IS1413H	15	8	2.100	120	190	0,6	1,5	165	160	125
Tipo 3000 AS	IS1414H	20	11	2.800	160	185	0,8	2,0	147	142	125
Tipo 4000 AS	IS1415H	23	16	3.800	160	235	0,9	2,9	197	192	140
Tipo 6000 AS	IS1416H	50	27	7.000	190	255	2,0	5,0	217	212	140
Tipo 9000 AS	IS1417H	75	41	10.500	220	285	3,0	7,5	236	231	160
Tipo 10000 AS	IS1418H	85	47	11.900	220	310	3,4	8,5	261	256	160

In conformità agli standard qualitativi dell'effluente indicati dal D.Lgs. 152/06, dalla Delibera Regione Emilia Romagna n° 1053/03 e dalla Delibera Interministeriale del 4 febbraio 1977

(\*): comparto di sedimentazione = 40 I/AE e comparto di digestione = 180 I/AE, per un totale di 220 I/AE.



## VOCE DI CAPITOLATO

*Biologica Imhoff HT Plus (Emilia Romagna)* in polietilene monoblocco completa di coperchio a vite per l'ispezione centrale, per l'ispezione laterale e per il prelievo fanghi. Dotata di tronchetto di entrata in PVC, tronchetto uscita acque depurate in PVC con guarnizione esterna in neoprene, deflettore a T (o curva a 90°) in uscita; potenzialità da (...) \* a (...) \* A.E.; interamente riciclabile.

(...)\* vedi tabella di riferimento in funzione del modello

## INSTALLAZIONE

### SCAVO

Realizzate lo scavo di dimensioni adeguate. Stendete sul fondo dello scavo uno strato di sabbia o altro inerte pezzatura da 0 a 5 mm dello spessore di 10 cm. Inumidite la sabbia. Livellate il piano di appoggio della *Bio HT Plus* in polietilene.

### RACCORDI

Raccordate l'uscita della *Bio HT Plus* ad una cameretta d'ispezione con tubo in PVC diametro (...)\*  
Raccordate l'entrata con idonea tubazione.

(...)\* vedi tabella di riferimento in funzione del modello

### RIEMPIMENTO

Riempite la *Bio HT Plus* di acqua al fine di avviare correttamente il processo biologico.

### RINFIANCO E RIFINITURA

Procedete al rinfianco con sabbia umida o altro inerte pezzatura da 0 a 5 mm. Rifinite la sommità del rinfianco secondo le modalità indicate nell'allegato "Consigli di installazione".

## UTILIZZO

### CONTROLLO E MANUTENZIONE

Verificate che l'installazione venga effettuata come prescritto ed a regola d'arte. Verificate periodicamente che nessun corpo grossolano ostruisca l'ingresso dei liquami o l'uscita delle acque depurate mediante l'apertura munita di un coperchio a vite. Aprendo il coperchio a vite verificate periodicamente che il livello del fango nella sezione di digestione non superi il livello del fondo del sedimentatore. Provvedete periodicamente al prelievo di parte del fango contenuto nel digestore utilizzando l'apertura munita di coperchio a vite. Per le operazioni di prelievo del fango interpellate aziende primarie in grado di fornire servizi solleciti e professionali.

## RENDIMENTI E GARANZIE

**REDI garantisce per ogni *Biologica Imhoff* installata:**

- rimozione delle sostanze sedimentabili: > 90%;
- rimozione del BOD5: ~ 40%;
- rimozione della componente organica fanghi: ~ 50%.

**REDI garantisce gli standard qualitativi dell'effluente indicati dal D.Lgs. 152/06 e dalla Delibera Regione Emilia Romagna n° 1053/03.**

### CONSIGLI DI INSTALLAZIONE

Vedi da pagina 200 a 201.