

## ANAPACKAGE

Filtro Percolatore Anaerobico in polietilene monoblocco, adatto a trattare i reflui provenienti da utenze civili per il successivo scarico in idoneo recapito finale.



Tipologia scarico



Possibili recapiti



Allacciamento

### APPLICAZIONE

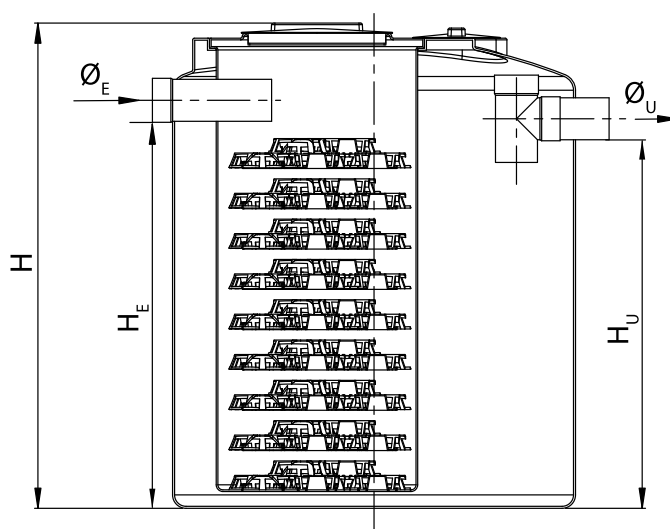
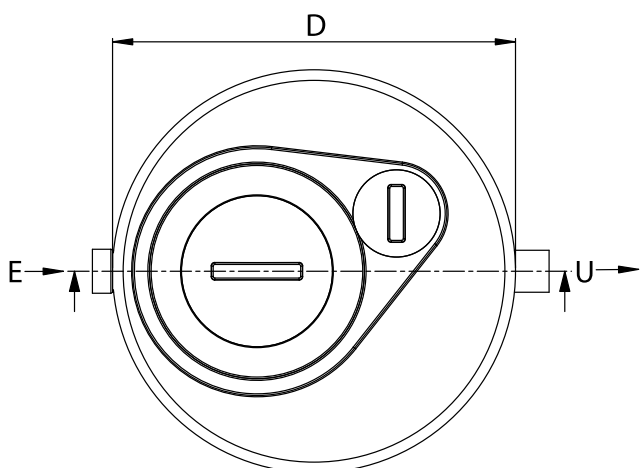
**Trattamento scarichi di utenze civili**

### UTENZA

**Fino a 100 abitanti equivalenti**

Articolo	Codice	Utenti (A.E.)	Capacità (litri)	D (cm)	H (cm)	H <sub>E</sub> (cm)	H <sub>U</sub> (cm)	Ø <sub>E</sub> e Ø <sub>U</sub> (mm)
Tipo 500	IS7001A	5	500	80	120	102	97	100
Tipo 1000	IS7002A	10	1.000	110	122	95	92	100
Tipo 1500	IS7003A	15	1.500	120	140	115	110	125
Tipo 2000	IS7004A	25	2.000	120	195	170	165	140
Tipo 3000	IS7005A	35	3.000	147	200	170	165	140
Tipo 4000	IS7006A	50	4.000	147	245	215	210	160
Tipo 6000	IS7008A	70	6.000	215	220	173	168	160
Tipo 8000	IS7009A	80	8.000	215	270	217	212	160
Tipo 10000	IS7010A	100	10.000	215	305	251	246	200

In conformità agli standard qualitativi dell'effluente indicati dal **D. L.vo n°152/06**, e nella **L.R. Piemonte n°13/90, Allegato 1**



## VOCE DI CAPITOLATO

*Filtro Percolatore Anaerobico Anapackage* in polietilene, adatto a trattare i reflui provenienti da utenze civili. Opportunamente riempito di elementi in polipropilene ad elevata superficie specifica, per facilitare la formazione della flora batterica che effettua la depurazione dei liquami.

## INSTALLAZIONE

### SCAVO

Realizzate lo scavo di dimensioni adeguate. Stendete sul fondo dello scavo uno strato di sabbia o altro inerte pezzatura da 0 a 5 mm dello spessore di 10 cm. Inumidite la sabbia.

### RACCORDI

Raccordate l'uscita del *Filtro Percolatore Anaerobico* ad una cameretta di ispezione con un tubo in PVC diametro (...)\*.

Raccordate le uscite del *Degrassatore* e della *Biologica Imhoff* all'ingresso del *Filtro Percolatore Anaerobico* con un tubo in PVC diametro (...)\*.

Raccordate lo scarico delle acque grigie al *Degrassatore* e lo scarico delle acque nere alla *Biologica Imhoff* con tubi in polipropilene o in PVC diametro (...)\*.

(...)\* vedi tabella di riferimento in funzione del modello

### RIEMPIMENTO

Riempite i manufatti di acqua pulita al fine di avviare correttamente il processo biologico.

### RINFIANCO E RIFINITURA

Procedete al rinfianco con sabbia umida o altro inerte da 0 a 5 mm. Rifinite la sommità del rinfianco secondo le modalità indicate nell'allegato "Consigli di installazione".

## UTILIZZO

### CONTROLLO E MANUTENZIONE

Verificate che l'installazione venga effettuata come prescritto a regola d'arte.

Controllate periodicamente che il livello del materiale nel percolatore rimanga costante.

È buona norma effettuare un'operazione di pulizia del filtro almeno una volta all'anno, lavando il materiale accumulatosi all'interno con acqua in pressione, alla presenza di un autospurgo.

### RENDIMENTI E GARANZIE

**REDI garantisce gli standard qualitativi dell'effluente indicati nel D.L.vo n°152/06 e nella L.R. Piemonte n°13/90, Allegato 1.**

**REDI garantisce abbattimento solidi sospesi: ≥ 90%;  
abbattimento BOD5: ≥ 85%;  
rimozione sostanze sedimentabili: 70%.**

**I reflui trattati con questo tipo di impianto, in base alle specifiche prescrizioni territoriali, possono essere scaricati in corpo idrico superficiale o in dispersione nel terreno; verificate questa possibilità con le autorità locali.**

### CONSIGLI DI INSTALLAZIONE

Vedi da pagina 200 a 201.