

REDI

recuper^oHC

Manuale d'installazione
(Istruzioni originali)

IT



N421301A - Rev. 00 - 11/2025

Telecomando

Conformità

Questa unità è conforme alle direttive Europee:

- Direttiva Bassa Tensione 2014/35/UE mediante recepimento delle seguenti norme tecniche: EN 60335-1:2012 + EN 60335-2-40:2003
- Direttiva EMC 2014/30/UE, mediante recepimento delle norme tecniche: EN 55014-1:2017 + EN 55014-2:2015 + EN 61000-3-2:2014 + EN 61000 3-3:2013
- Direttiva RoHS 2011/65/UE mediante recepimento delle seguenti norme tecniche: EN 50581:2012
- Regolamento europeo ErP Ecodesign No. 1253/2014 e 1254/2014

Marche



INDICE

Conformità	2
Marcature	2

1. Telecomando	4
1.1 Interfaccia	4
1.2 Principali funzioni	6

2. Manutenzione	7
2.1 Manutenzione ordinaria	7

3. Anomalie e rimedi	8
3.1 Avvertenze preliminari	8
3.2 Tabella anomalie rimedi	8
3.3 Segnalazione errori	8

4. Informazioni tecniche	9
4.1 Dimensioni	9

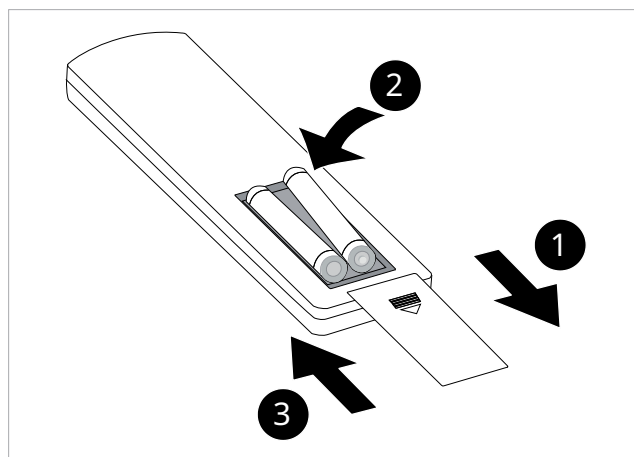
1. TELECOMANDO

1.1 Interfaccia

Descrizione

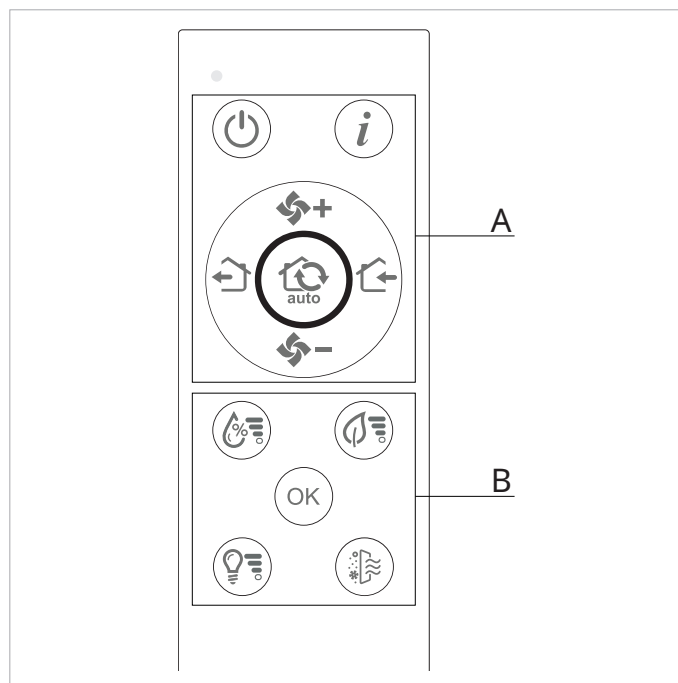
Il telecomando è stato progettato per consentire un uso semplice anche senza particolari programmazioni. Per attivarlo è infatti sufficiente inserire le batterie.

Inserimento delle batterie



⚠ Le batterie non sono in dotazione. Utilizzare batterie mini stilo di tipo AAA.

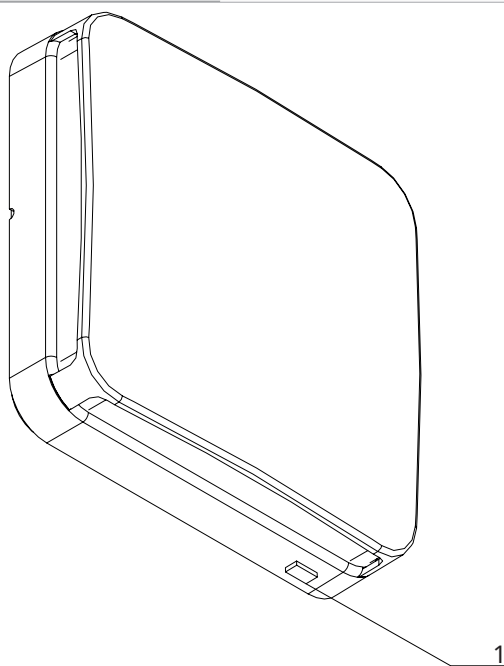
Funzioni tasti



A	Funzioni base
B	Funzione avanzate (a cura dell'installatore)
	Tasto On / Off
	Tasto Info
	Tasto Auto (ciclo temporizzato automatico Espulsione / Immissione)
	Tasto Aumenta la velocità di ventilazione
	Tasto Diminuisce la velocità di ventilazione
	Tasto Espulsione aria
	Tasto Immissione aria
	Tasto Sensore umidità
	Tasto Sensore Voc
OK	Tasto Conferma soglia sensori
	Tasto Sensore Lux
	Tasto Reset filtri

Led di segnalazione

1. Led di segnalazione




LED	SIGNIFICATO
Rosso	Modalità di funzionamento: Espulsione aria
Blu	Modalità di funzionamento: Immissione aria
Rosso / Blu	Modalità di funzionamento: Automatica
Azzurro	Impostazione soglia: sensore umidità
Verde	Impostazione soglia: sensore Voc
Giallo	Impostazione soglia: sensore luminosità
Arancione	Segnalazione pulizia filtri


1.2 Principali funzioni

Accensione e spegnimento dell'unità

Attivazione

- ▶ premere  il led lampeggia nel colore della modalità in uso l'unità si accende


Disattivazione

- ▶ premere  il led lampeggia 4 volte nel colore rosso l'unità si spegne

Funzione Info

La funzione consente di visualizzare la modalità e la velocità in uso.

Attivazione

- ▶ premere  leggere il significato del led in base a quanto indicato nel capitolo "Led di segnalazione" p. 5

Funzione Auto

La funzione autoregola il tempo dei cicli di estrazione ed immissione in funzione delle temperature esterne ed interne dell'aria. Inoltre, in base ai sensori umidità e Voc, modula la velocità impostata per migliorare la qualità dell'aria interna agli ambienti.

Attivazione

- ▶ premere  il led lampeggia alternatamente nel colore rosso e blu

Regolazione della velocità di ventilazione

La funzione consente di variare la velocità di ventilazione tra:

- Velocità notturna
- Velocità minima
- Velocità media
- Velocità massima

Per regolare la velocità di ventilazione

- ▶ agire sui tasti  e  il led indica la velocità impostata


LAMPEGGI	COLORE	SIGNIFICATO
4 lampeggi	Rosso	OFF
1 lampeggio lento	Rosso / Blu	Funzione Auto, velocità notturna
1 lampeggio	Rosso / Blu	Funzione Auto, velocità minima
2 lampeggi	Rosso / Blu	Funzione Auto, velocità media
3 lampeggi	Rosso / Blu	Funzione Auto, velocità massima
1 lampeggio lento	Rosso	Funzione Espulsione, velocità notturna
1 lampeggio	Rosso	Funzione Espulsione, velocità minima
2 lampeggi	Rosso	Funzione Espulsione, velocità media
3 lampeggi	Rosso	Funzione Espulsione, velocità massima
1 lampeggio lento	Blu	Funzione Immissione, velocità notturna
1 lampeggio	Blu	Funzione Immissione, velocità minima
2 lampeggi	Blu	Funzione Immissione, velocità media
3 lampeggi	Blu	Funzione Immissione, velocità massima

Selezione della modalità di funzionamento

La funzione consente di forzare la modalità di funzionamento tra:

- Espulsione
- Immissione
- ⚠ La funzione attivata rimarrà attiva per un tempo massimo di 1 ora, dopodiché verrà ripristinata la funzione Auto.

Per attivare la modalità di funzionamento Espulsione

- ▶ premere  il led lampeggia nel colore rosso

Per attivare la modalità di funzionamento Immissione

- ▶ premere  il led lampeggia nel colore blu

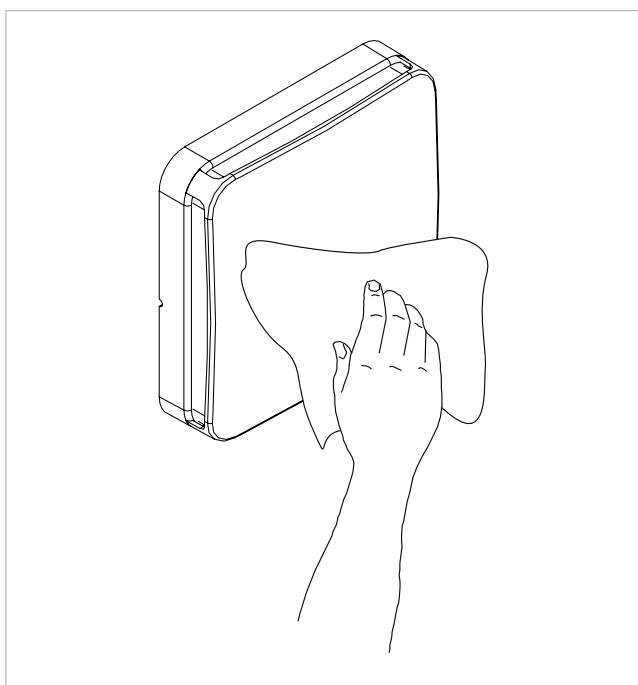
2. MANUTENZIONE

2.1 Manutenzione ordinaria

Pulizia della copertura estetica

Pulire le superfici esterne dell'apparecchio con un panno morbido e inumidito con acqua.

- ⚠ Prima di ogni intervento di pulizia e manutenzione scollegare l'unità dalla rete elettrica spegnendo l'interruttore generale di alimentazione o scollegando la spina di corrente.
- ⚠ Non usare spugne abrasive e detersivi abrasivi o corrosivi per non danneggiare le superfici verniciate.



3. ANOMALIE E RIMEDI

3.1 Avvertenze preliminari

In caso si riscontrasse una delle seguenti anomalie:

- la ventilazione non si attiva
- l'apparecchio emette un rumore eccessivo

Seguire le seguenti istruzioni:

- ▶ staccare immediatamente l'alimentazione elettrica
- ▶ contattare un Centro Assistenza Tecnico autorizzato o personale professionalmente qualificato
- ⚠ Gli interventi devono essere eseguiti da un installatore qualificato o da un Centro Assistenza Tecnico.
- ⊖ È vietato intervenire personalmente.

3.2 Tabella anomalie rimedi

Problemi legati al funzionamento dell'unità di comando o alimentatore

PROBLEMA	CAUSA	RIMEDI
Il ventilatore non si attiva	Unità di comando guasta	Verificare o sostituire l'unità di comando
	Alimentatore guasto	
Il ventilatore non cambia velocità	Unità di comando guasta	Verificare o sostituire l'unità di comando
Il ventilatore non cambia modo di funzionamento	Unità di comando guasta	Verificare o sostituire l'unità di comando
Il ventilatore funziona con tempi inaspettati	Unità di comando guasta	Verificare o sostituire l'unità di comando
Il telecomando non funziona	Batterie scariche o telecomando guasto	Verificare o sostituire le batterie

3.3 Segnalazione errori

La segnalazione della pulizia filtri si attiva ogni 1000 ore di utilizzo stimate in base alle velocità utilizzate.

La segnalazione avviene con il lampeggio del led arancione una volta ogni ora.

- ⚠ Gli interventi devono essere eseguiti da un installatore qualificato o da un Centro Assistenza Tecnico.
- ⊖ È vietato intervenire personalmente.

4. INFORMAZIONI TECNICHE

4.1 Dimensioni

