



VV DN 10÷50

PVC-U

Valvola a sede inclinata



VV DN 10÷50

La valvola a sede inclinata VV è una valvola di regolazione e d'intercettazione particolarmente adatta per applicazioni con fluidi puliti.

VALVOLA A SEDE INCLINATA

- Sistema di giunzione per incollaggio, per filettatura e per flangiatura
- Possibilità di installazione in ogni posizione
- **Nessuna parte metallica in contatto con il fluido**
- **Compatibilità del materiale della valvola** (PVC-U) con il convogliamento di acqua, acqua potabile e altre sostanze alimentari secondo le **normative vigenti**
- Possibilità di effettuare la manutenzione con il corpo valvola installato

Specifiche tecniche	
Costruzione	Valvola a sede inclinata di regolazione e intercettazione
Gamma dimensionale	DN 10 ÷ 50
Pressione nominale	DN 10÷25: PN 16 con acqua a 20° C DN 32÷50: PN 10 con acqua a 20° C
Campo di temperatura	0 °C ÷ 60 °C
Standard di accoppiamento	Incollaggio: EN ISO 1452, EN ISO 15493, BS 4346-1, DIN 8063, NF T54-028, ASTM D 2467, JIS K 6743. Accoppiabili con tubi secondo EN ISO 1452, EN ISO 15493, DIN 8062, NF T54-016, ASTM D 1785, JIS K 6741. Filettatura: ISO 228-1, DIN 2999, ASTM D 2467, JIS B 0203. Flangiatura: ISO 7005-1, EN ISO 1452, EN ISO 15493, EN 558-1 (DN 10÷50), DIN 2501, ANSI B.16.5 cl. 150, JIS B 2220.
Riferimenti normativi	Criteri Costruttivi: EN ISO 1452, EN ISO 15493 Metodi e requisiti dei test: ISO 9393 Criteri di installazione: DVS 2204, DVS 2221, UNI 11242
Materiale valvola	PVC-U
Materiali tenuta	EPDM+PTFE (FKM+PTFE a richiesta)
Opzioni di comando	Comando manuale

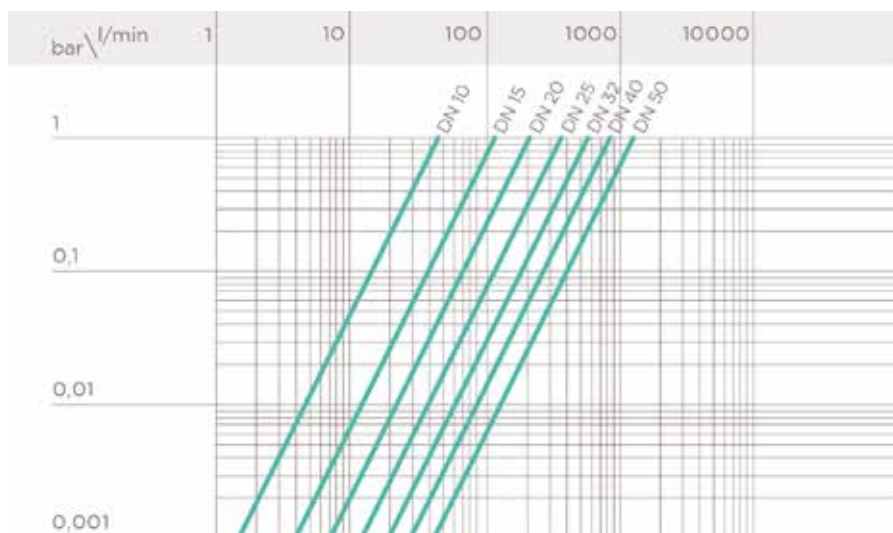
DATI TECNICI

VARIAZIONE DELLA PRESSIONE IN FUNZIONE DELLA TEMPERATURA

Per acqua o fluidi non pericolosi nei confronti dei quali il materiale è classificato CHIMICAMENTE RESISTENTE. In altri casi è richiesta un'adeguata diminuzione della pressione nominale PN(25 anni con fattore sicurezza).



DIAGRAMMA DELLE PERDITE DI CARICO



COEFFICIENTE DI FLUSSO K_v100

Per coefficiente di flusso K_v100 si intende la portata Q in litri al minuto di acqua a 20°C che genera una perdita di carico $\Delta p=1$ bar per una determinata posizione della valvola.

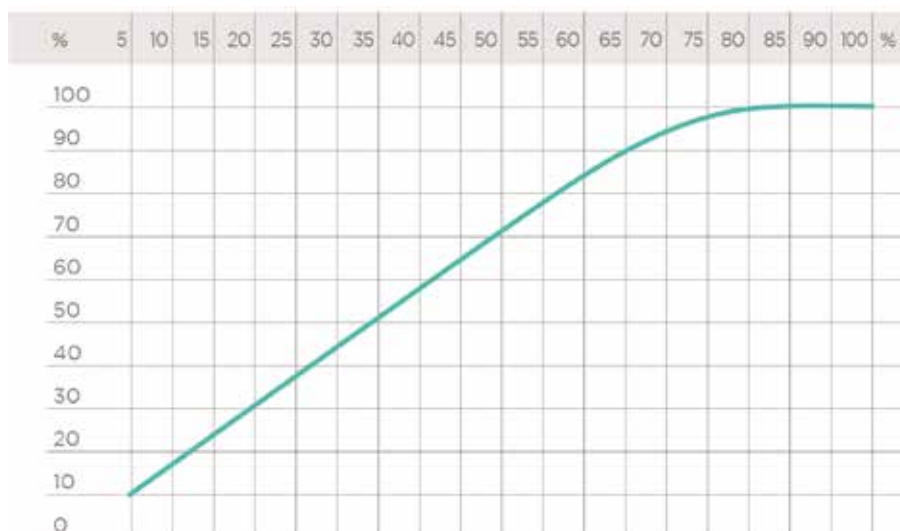
I valori K_v100 indicati in tabella si intendono per valvola completamente aperta.

DN	10	15	20	25	32	40	50
K_v100 l/min	47	110	205	375	560	835	1300

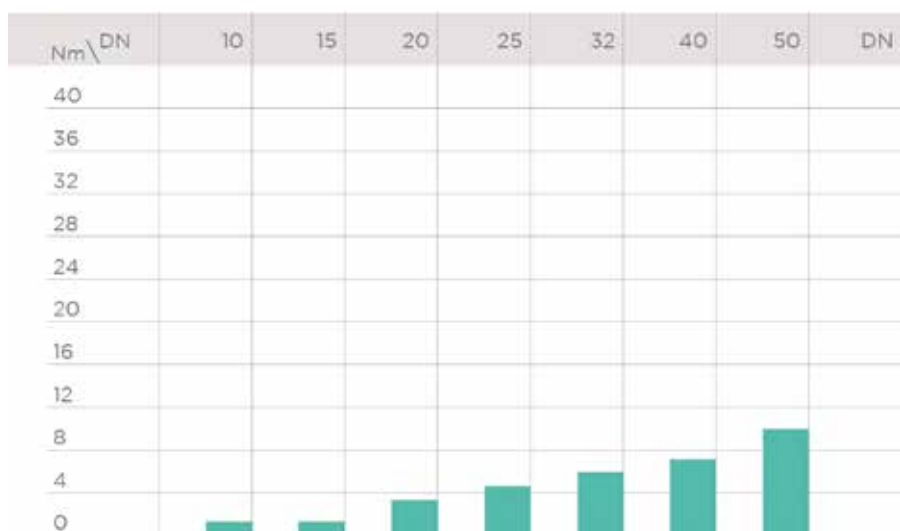
DIAGRAMMA DEL COEFFICIENTE DI FLUSSO RELATIVO

Asse delle ascisse: Percentuale di apertura dell'otturatore

Asse delle ordinate: Coefficiente di flusso relativo

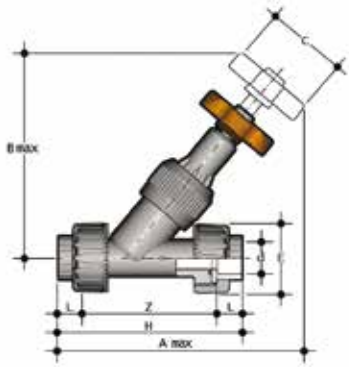


COPPIA DI MANOVRA ALLA MASSIMA PRESSIONE DI ESERCIZIO



I dati del presente prospetto sono forniti in buona fede. La FIP non si assume alcuna responsabilità su quei dati non direttamente derivati da norme internazionali. La FIP si riserva di apportarvi qualsiasi modifica. L'installazione e la manutenzione del prodotto deve essere eseguita da personale qualificato.

DIMENSIONI

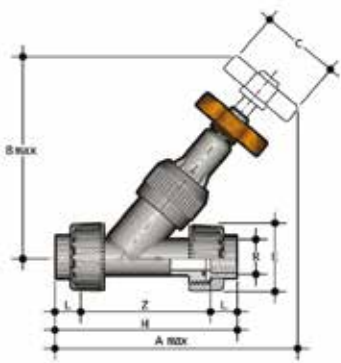


VVUIV

Valvola a sede inclinata con attacchi bocchettonati femmina per incollaggio, serie metrica

d	DN	PN	A max	B max	C	E	H	L	Z	g	Codice EPDM+PTFE
16	10	16	170	124	60	55	135	14	107	238	VVUIV016E
20	15	16	173	124	60	55	135	16	103	251	VVUIV020E
25	20	16	197	146	60	66	158	19	120	413	VVUIV025E
32	25	16	223	173	70	75	176	22	132	621	VVUIV032E
40	32	16	258	195	85	87	207	26	155	903	VVUIV040E
50	40	16	295	222	105	100	243	31	181	1320	VVUIV050E
63	50	16	359	269	130	120	298	38	222	2238	VVUIV063E

su richiesta disponibili anche altri standard di connessione

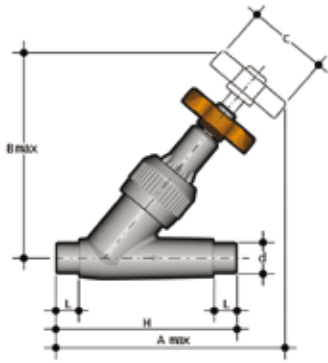


VVUFV

Valvola a sede inclinata con attacchi a bocchettone femmina, filettatura cilindrica gas

R	DN	PN	A max	B max	C	E	H	L	Z	g	+ PTFE
3/8"	10	16	170	124	60	55	135	11,4	112,2	238	VVUFV038E
1/2"	15	16	173	124	60	55	143	15	113	251	VVUFV012E
3/4"	20	16	197	146	60	66	160	16,3	127,4	413	VVUFV034E
1"	25	16	223	173	70	75	183	19,1	144,8	621	VVUFV100E
1 1/4"	32	10	258	195	85	87	214	21,4	171,2	903	VVUFV114E
1 1/2"	40	10	295	222	105	100	235	21,4	192,2	1320	VVUFV112E
2"	50	10	359	269	130	120	285	25,7	233,6	2238	VVUFV200E

su richiesta disponibili anche altri standard di connessione

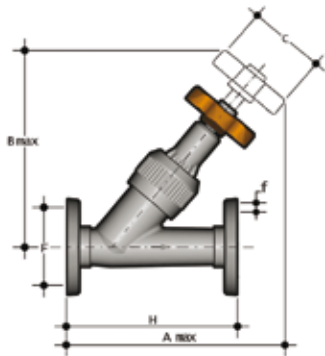


VVDV

Valvola a sede inclinata con attacchi maschio per incollaggio, serie metrica

d	DN	PN	A max	B max	C	H	L	g	Codice EPDM+PTFE
16	10	16	136	124	60	114	14	150	VVDV016E
20	15	16	146	124	60	124	16	160	VVDV020E
25	20	16	165	146	60	144	19	250	VVDV025E
32	25	16	188	173	70	154	22	380	VVDV032E
40	32	10	217	195	85	174	26	480	VVDV040E
50	40	10	247	222	105	194	31	820	VVDV050E
63	50	10	299	269	130	224	38	1345	VVDV063E

su richiesta disponibile versione VVOAV con flange fisse, foratura ANSI B 16.5 Cl. 150 #FF



VVOV

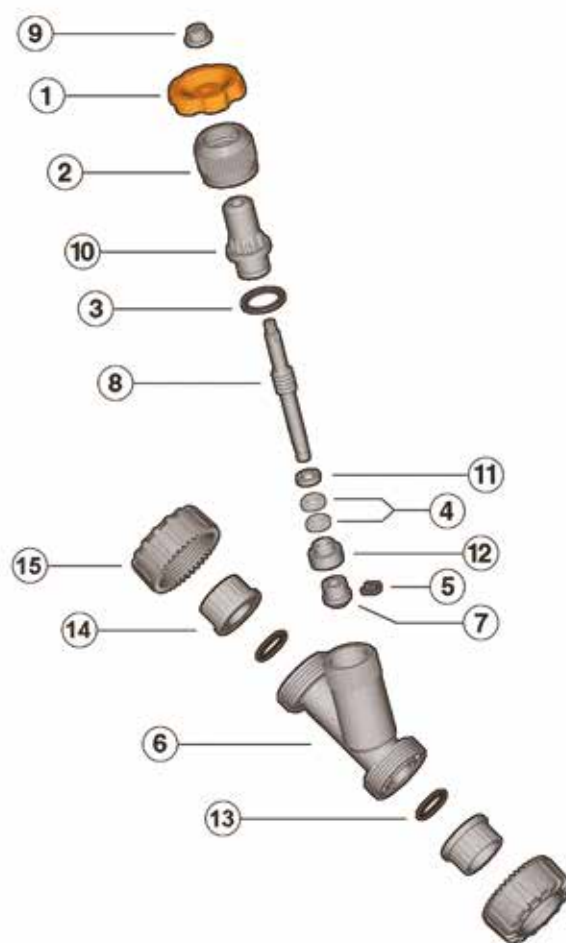
Valvola a sede inclinata con flange fisse PN10/16

d	DN	PN	A max	B max	C	F	f	H	g	Codice EPDM + PTFE
20	15	16	146	124	60	65	14	130	300	VVOV020E
25	20	16	166	146	60	75	14	150	455	VVOV025E
32	25	16	191	173	70	85	14	160	655	VVOV032E
40	32	10	219	195	85	100	18	180	1025	VVOV040E
50	40	10	249	222	105	110	18	200	1390	VVOV050E
63	50	10	302	269	130	125	18	230	2155	VVOV063E

su richiesta disponibile versione VVOAV con flange fisse foratura ANSI B 16.5 Cl. 150 #FF

COMPONENTI

ESPLOSO



1 Volantino (PVC-U - 1)

2 Ghiera (PVC-U - 1)

3 O-Ring (EPDM-FKM - 1)*

4 Guarnizione a "V" (PE-PTFE - 2)*

5 Forcella (PVC-U - 1)

6 Corpo (PVC-U - 1)

7 Otturatore (PVC-U - 1)

8 Stelo (PVC-U - 1)

9 Dado (PVC-U - 1)

10 Coperchio (PVC-U - 1)

11 Boccola di fondo (PVC-U - 1)

12 Premitreccia (PVC-U - 1)

13 O-Ring di tenuta di testa (EPDM-FKM - 2)

14 Manicotto (PVC-U - 2)

15 Ghiera (PVC-U - 2)

* Parti di ricambio

Tra parentesi è indicato il materiale del componente e la quantità fornita

SMONTAGGIO

- 1) Isolare la valvola dal flusso del liquido.
- 2) Svitare la ghiera (2) in senso antiorario e quindi sfilare dalla cassa (6) il grappolo completo di tutti i componenti.
- 3) Sfilare la forcella (5) e togliere l'otturatore (7).
- 4) Sfilare il premitreccia (12).
- 5) Svitare il dado (9) togliere il volantino (1) e la ghiera (2).
- 6) Ruotare lo stelo (8) in senso orario fino ad estrarlo completamente dal coperchio (10). A questo punto diventano accessibili le guarnizioni a V (4)
- 7) la boccola di fondo (11) e l'O-Ring (3) che possono essere facilmente sfilati.

MONTAGGIO

- 1) Inserire lo stelo (8) nel coperchio (10) e avvitare in senso antiorario.
- 2) Inserire nell'ordine: l'O-Ring, (3) la boccola di fondo (11) e le guarnizioni a V (4).
- 3) Infilare la ghiera (2) sullo stelo, avvitare il volantino (1) e il dado (9).
- 4) Infilare il premitreccia (12) e l'otturatore (7) sullo stelo (8), inserire la forcella (5) nella sua apposita sede.
- 5) Inserire il grappolo così ottenuto nella cassa avendo cura che la chiavella di posizionamento del coperchio coincida con l'apposita sede della cassa.
- 6) Bloccare la ghiera.



Nota: le operazioni di manutenzione possono essere effettuate con il corpo valvola installato. è consigliabile nelle operazioni di montaggio, lubrificare le guarnizioni in gomma. A tale proposito si ricorda la non idoneità all'uso degli olii minerali, che sono aggressivi per la gomma EPDM.

INSTALLAZIONE

Orientare la valvola in modo tale che la freccia stampata sulla cassa indichi la direzione del fluido.

Qualora la valvola venga installata verticalmente, se la giunzione avviene per incollaggio fare attenzione a che il collante non coli all'interno della cassa danneggiando quindi la sede di tenuta.

Prima di mettere la valvola in esercizio controllare il serraggio della ghiera (2).

AVVERTENZE

Non utilizzare aria compressa o altri gas per il collaudo delle linee termo-plastiche. Evitare sempre brusche manovre di chiusura e proteggere la valvola da manovre accidentali