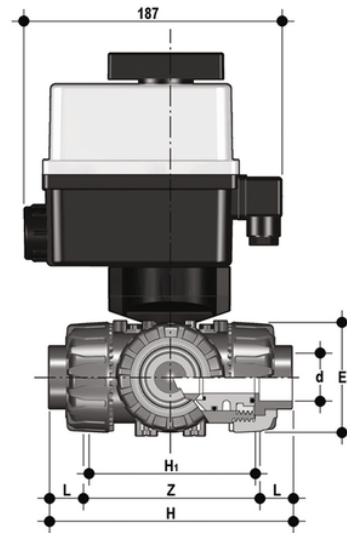


Valvola a sfera a 3 vie DUAL BLOCK[®] con attacchi femmina per incollaggio, serie ASTM con attuatore elettrico 24 V AC/DC. Sfera a "T", configurazione 1.



Codice	d	DN	PN	E	H	H ₁	L	Z	g
TKDACELO38F1	3/8"	10	16	54	132,2	80	19,5	93,2	1872
TKDACELO12F1	1/2"	15	16	54	132,2	80	23	87,2	1872
TKDACELO34F1	3/4"	20	16	65	159,2	100	25,5	108,2	2126
TKDACELO100F1	1"	25	16	73	174	110	28,7	116,6	2372
TKDACELO114F1	1" 1/4	32	16	86	205	131	32	141	2992
TKDACELO112F1	1" 1/2	40	16	98	227,6	148	35	157,6	3392
TKDACELO200F1	2"	50	*10	122	267	179	38,2	190,6	4622