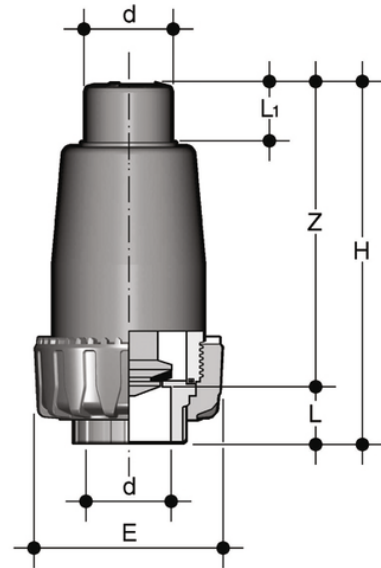


VZIV - Valvola di fondo DN 10:50

Valvola di fondo con attacco maschio per incollaggio, serie metrica.



Codice	d	DN	PN	E	H	L	L ₁	Z	g
VZIV016E	16	10	16	55	101	14	15	87	105
VZIV020E	20	15	16	55	103	16	18	87	120
VZIV025E	25	20	16	66	125	19	20	106	210
VZIV032E	32	25	16	75	150	22	24	128	350
VZIV040E	40	32	16	87	171	26	28	145	560
VZIV050E	50	40	16	100	187	31	34	156	760
VZIV063E	63	50	16	122	223	38	41	185	1340



VZIV – Valvola di fondo DN 10:50

- Sistema di giunzione per incollaggio e per filettatura
- **Nessuna parte metallica in contatto col fluido**
- **Pistone con incluso contrappeso** per poter lavorare con fluidi ad alta intensità
- Limitate perdite di carico. Minime contropressioni sono richieste per la tenuta ermetica
- **Compatibilità del materiale della valvola (PVC-U)** con il convogliamento di acqua, acqua potabile e altre sostanze alimentari secondo le **normative vigenti**
- Possibilità di effettuare la manutenzione con il corpo valvola installato