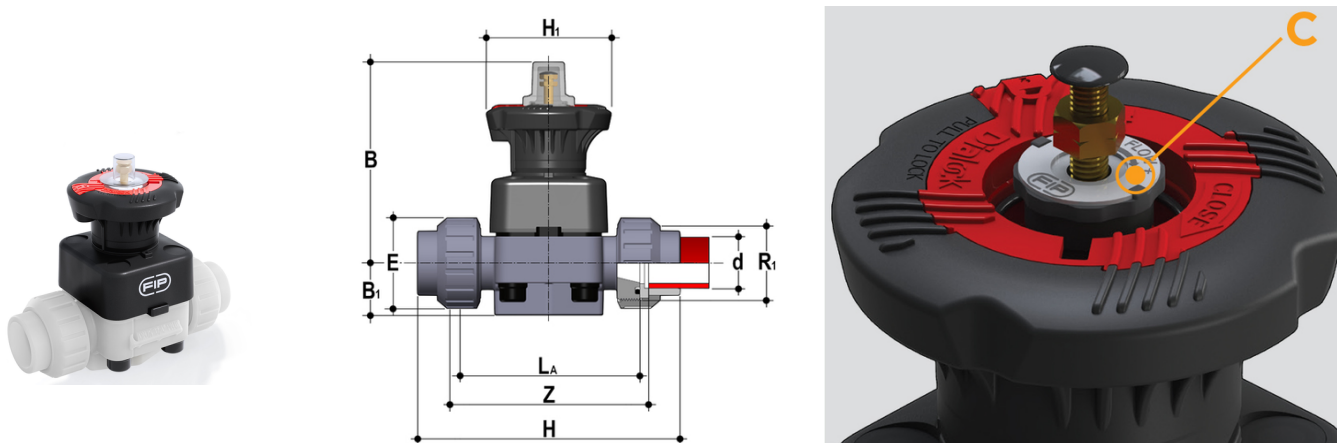


# DKLUIF - Valvola a membrana a 2 vie DIALOCK® DN 15:65

Valvola a membrana DIALOCK® con limitatore di corsa e attacchi a bocchettone femmina per saldatura di tasca, serie metrica.



## EPDM

Codice	d	DN	PN	B	B <sub>1</sub>	E	H	H <sub>1</sub>	La	R <sub>1</sub>	Z	g
DKLUIF020E	20	15	10	115	25	41	129	80	90	1"	100	581
DKLUIF025E	25	20	10	118	30	50	154	80	108	1 1/4"	116	666
DKLUIF032E	32	25	10	127	33	58	168	80	116	1 1/2"	124	935
DKLUIF040E	40	32	10	132	30	72	192	80	134	2"	140	1107
DKLUIF050E	50	40	10	175	35	79	222	120	154	2 1/4"	160	2049
DKLUIF063E	63	50	10	200	46	98	266	120	184	2 3/4"	190	3295

## FKM

Codice	d	DN	PN	B	B <sub>1</sub>	E	H	H <sub>1</sub>	La	R <sub>1</sub>	Z	g
DKLUIF020F	20	15	10	115	25	41	129	80	90	1"	100	581
DKLUIF025F	25	20	10	118	30	50	154	80	108	1 1/4"	116	666
DKLUIF032F	32	25	10	127	33	58	168	80	116	1 1/2"	124	935
DKLUIF040F	40	32	10	132	30	72	192	80	134	2"	140	1107
DKLUIF050F	50	40	10	175	35	79	222	120	154	2 1/4"	160	2049
DKLUIF063F	63	50	10	200	46	98	266	120	184	2 3/4"	190	3295

## PTFE

Codice	d	DN	PN	B	B <sub>1</sub>	E	H	H <sub>1</sub>	La	R <sub>1</sub>	Z	g
DKLUIF020P	20	15	10	115	25	41	129	80	90	1"	100	581
DKLUIF025P	25	20	10	118	30	50	154	80	108	1 1/4"	116	666



# DKLUIF - Valvola a membrana a 2 vie DIALOCK® DN 15:65

Codice	d	DN	PN	B	B <sub>1</sub>	E	H	H <sub>1</sub>	La	R <sub>1</sub>	Z	g
DKLUIF032P	32	25	10	127	33	58	168	80	116	1"1/2	124	935
DKLUIF040P	40	32	10	132	30	72	192	80	134	2"	140	1107
DKLUIF050P	50	40	10	175	35	79	222	120	154	2"1/4	160	2049
DKLUIF063P	63	50	10	200	46	98	266	120	184	2"3/4	190	3295

# DKLUIF – Valvola a membrana a 2 vie DIALOCK® DN 15:65

- **Indicatore ottico di posizione graduato ad alta visibilità** e protetto da un coperchio trasparente con O-Ring di tenuta
- **Predisposizione per personalizzazione** tramite piastrina di identificazione. La possibilità di personalizzazione consente di identificare la valvola sull'impianto in funzione di specifiche esigenze
- **Sistema DIALOCK®**: innovativo volantino di comando dotato di un meccanismo di **blocco della manovra immediato ed ergonomico**, che consente di regolare e **bloccare la valvola in oltre 300 posizioni**
- **Volantino e coperchio in PP-GR** ad elevata resistenza meccanica e chimica a **protezione totale** per isolare tutte le parti metalliche interne dal contatto con agenti esterni
- **Connessione a pin flottante** tra vite di comando e membrana per aumentarne la tenuta e la durata evitando carichi concentrati
- **Nuovo design interno del corpo valvola: coefficiente di flusso notevolmente aumentato** e ridotte perdite di carico. L'efficienza raggiunta ha permesso inoltre di **ridurre gli ingombri e i pesi della valvola**
- **Linearità di regolazione**: i profili interni della valvola permettono anche di migliorare notevolmente la curva caratteristica della valvola per ottenere una **regolazione particolarmente sensibile** e accurata su tutta la corsa dell'otturatore
- **Supporto di fissaggio della valvola integrato nel corpo** dotato di inserti filettati in metallo che consente anche una **semplice e veloce installazione a pannello o a muro** con la piastrina di fissaggio PMDK (fornita come accessorio)
  
- Sistema di giunzione per incollaggio, per filettatura e per flangiatura
- **Design fluidodinamico ottimizzato**: massima resa di portata grazie all'efficienza fluidodinamica ottimizzata che caratterizza la nuova geometria interna del corpo
- **Organi di manovra interni in metallo isolati dal fluido** e dall'ambiente esterno
- **Modularità della gamma**: solo 2 volantini e 4 membrane e coperchi per 7 diverse misure di valvola
- Volantino non saliente, dotato di un indicatore ottico graduato e protetto da un cappuccio in PVC trasparente con O-ring di tenuta
- Viti di fissaggio del coperchio in Acciaio INOX protette da tappi in PE. Nessuna parte metallica esposta all'ambiente esterno per prevenire ogni rischio di corrosione
- **Nuovi corpi flangiati**: i nuovi corpi, caratterizzati da una struttura flangiata monolitica, sono disponibili nei materiali PVC-U, PVC-C, PP-H e PVDF. Questo design, esente da giunzioni tra corpo e flange, riduce notevolmente gli stress meccanici ed aumenta le prestazioni del sistema
- **Il Sistema di tenuta CDSA** (Circular Diaphragm Sealing Angle) con una distribuzione uniforme della pressione dell'otturatore sulla membrana di tenuta, offre i seguenti vantaggi:
  - Riduzione della coppia di manovra
  - Minore stress meccanico per tutti i componenti della valvola (attuatore, corpo e membrana)
  - Minimizzazione del rischio di accumulo di depositi, contaminazione o danneggiamento della membrana a causa di fenomeni di cristallizzazione
  - Facilità di pulizia delle zone interne della valvola