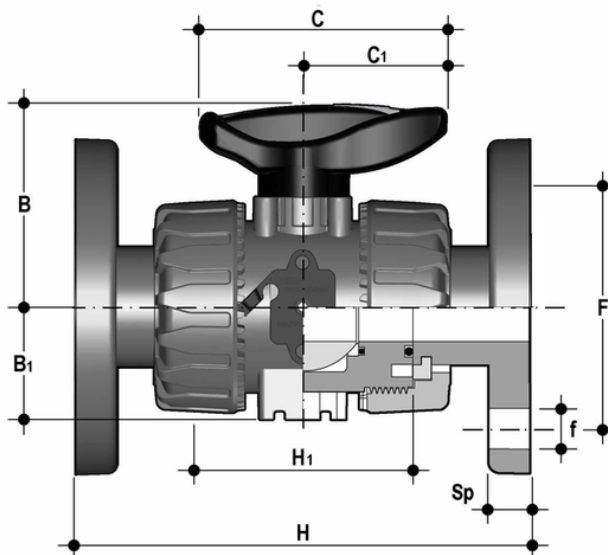


VKDOC - Valvola a sfera a due vie DUAL BLOCK® DN 10:50

Valvola a sfera a due vie DUAL BLOCK® con flange fisse, foratura EN/ISO/DIN PN10/16. Scartamento secondo EN 558-1.



EPDM

Codice	d	DN	PN	B	B ₁	C	C ₁	F	f	H	H ₁	Sp	U	g
VKDOC020E	20	15	16	54	29	67	40	65	14	130	65	11	4	488,1
VKDOC025E	25	20	16	65	34,5	85	49	75	14	150	70	13,5	4	663,1
VKDOC032E	32	25	16	69,5	39	85	49	85	14	160	78	14	4	895,9
VKDOC040E	40	32	16	82,5	46	108	64	100	18	180	88	14	4	1379
VKDOC050E	50	40	16	89	52	108	64	110	18	200	93	16	4	1761
VKDOC063E	63	50	16	108	62	134	76	125	18	230	111	16	4	2741

FKM

Codice	d	DN	PN	B	B ₁	C	C ₁	F	f	H	H ₁	Sp	U	g
VKDOC020F	20	15	16	54	29	67	40	65	14	130	65	11	4	481,1
VKDOC025F	25	20	16	65	34,5	85	49	75	14	150	70	13,5	4	663,1
VKDOC032F	32	25	16	69,5	39	85	49	85	14	160	78	14	4	895,9
VKDOC040F	40	32	16	82,5	46	108	64	100	18	180	88	14	4	1379
VKDOC050F	50	40	16	89	52	108	64	110	18	200	93	16	4	1761
VKDOC063F	63	50	16	108	62	134	76	125	18	230	111	16	4	2741

VKDOC - Valvola a sfera a due vie DUAL BLOCK® DN 10:50

- Maniglia multifunzione ergonomica in HIPVC dotata di **chiave estraibile** per la **regolazione del supporto delle guarnizioni di tenuta della sfera**
- **Blocco maniglia 0° - 90° SHKD** (disponibile come accessorio) ergonomicamente azionabile durante la manovra e lucchettabile
- Robusta **torretta di ancoraggio** per una facile e rapida automazione anche dopo l'installazione della valvola sull'impianto tramite l'ausilio del modulo Power Quick (opzionale)
- Sistema di bloccaggio delle ghiera brevettato **DUAL BLOCK®** che assicura la tenuta del serraggio delle ghiera anche in caso di condizioni gravose come in presenza di vibrazioni o di dilatazioni termiche
- Sfera lavorata ad elevata finitura superficiale che garantisce un'ottima manovrabilità e un'affidabilità maggiore
- Sistema di giunzione per incollaggio, per filettatura e per flangiatura
- Sistema di supporto della sfera brevettato **SEAT STOP®**, che consente di effettuare una micro-registrazione delle tenute e di minimizzare l'effetto delle spinte assiali
- Facile smontaggio radiale dall'impianto e conseguente rapida sostituzione degli O-Ring e delle guarnizioni della sfera senza l'impiego di alcun attrezzo
- **Corpo valvola PN 16 a smontaggio radiale** (True union) realizzato per stampaggio ad iniezione in PVC-U rigido dotato di foratura integrata per l'attuazione. Requisiti di prova in accordo ISO 9393
- Possibilità di smontaggio delle tubazioni a valle con la valvola in posizione di chiusura
- **Sfera a passaggio totale** di tipo flottante ad alta finitura superficiale
- **Supporto integrato** nel corpo per il fissaggio della valvola
- La regolazione del supporto della sfera può essere effettuata tramite il **kit di regolazione Easytorque**
- **Compatibilità del materiale della valvola** (PVC-C) e **degli elementi di tenuta** in elastomero (EPDM o FKM), con il convogliamento di acqua, acqua potabile e altre sostanze alimentari secondo le **normative vigenti**
- Possibilità di avere maniglia con integrato il box di fincorsa LSQT, anche per retrofit su installazioni esistenti