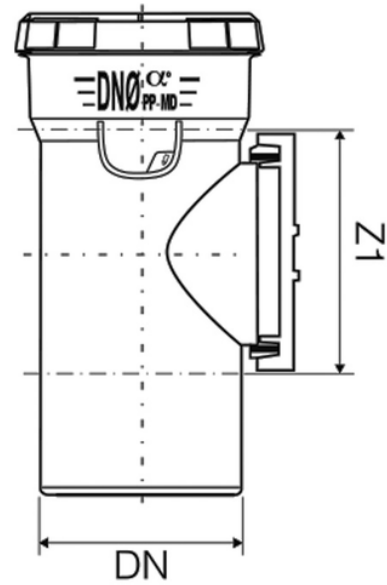
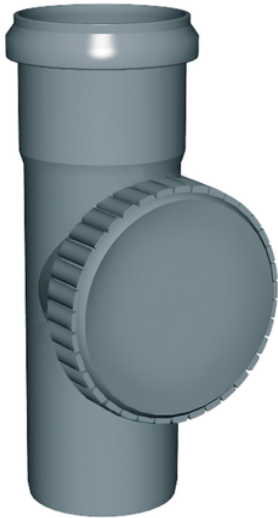


## Ispezione con tappo a vite



| Codice  | Colore          | L1 (mm) | DN (mm) |
|---------|-----------------|---------|---------|
| Z7050PP | Grigio RAL 7037 | 146     | 50      |
| Z7075PP | Grigio RAL 7037 | 192     | 75      |
| Z7090PP | Grigio RAL 7037 | -       | 90      |
| Z7011PP | Grigio RAL 7037 | 228     | 110     |
| Z7012PP | Grigio RAL 7037 | 236     | 125     |
| Z7016PP | Grigio RAL 7037 | 303     | 160     |