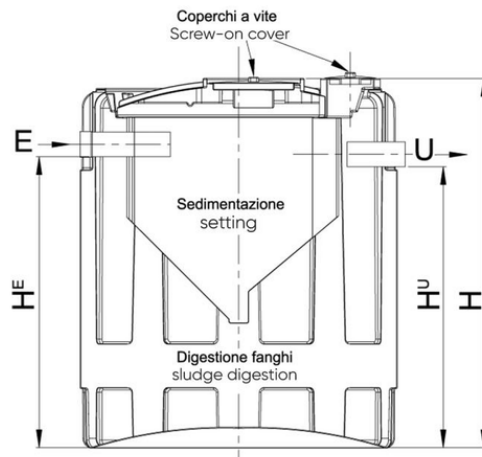
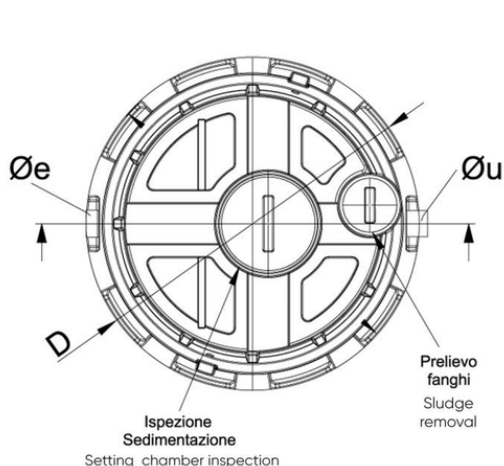
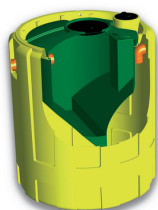


# BIO HT PLUS (Emilia Romagna), biologica Imhoff

Biologica Imhoff in polietilene monoblocco, con struttura nervata e calotta rinforzata



Codice	D (cm)	Altezza H (cm)	HE (cm)	HU (cm)	V sed (m <sup>3</sup> )	V dig (m <sup>3</sup> )	ØE e ØU (mm)	Volume tot. (l)	Articolo	Utenti Prelievo semestrale	Utenti Prelievo annuale
IS1411H	120	120	100	95	0,24	0,86	100	1.100	Tipo 1000 AS	6 (140 l/AE)	4 (220 l/AE)
IS1412H	120	150	125	120	0,4	1,1	125	1.500	Tipo 1500 AS	10 (140 l/AE)	6 (220 l/AE)
IS1413H	120	190	165	160	0,6	1,5	125	2.100	Tipo 2000 AS	15 (140 l/AE)	8 (220 l/AE)
IS1414H	160	185	147	142	0,8	2,0	125	2.800	Tipo 3000 AS	20 (140 l/AE)	11 (220 l/AE)
IS1415H	160	235	197	192	0,9	2,9	140	3.800	Tipo 4000 AS	23 (140 l/AE)	16 (220 l/AE)
IS1416H	190	255	217	212	2,0	5,0	140	7.000	Tipo 6000 AS	50 (140 l/AE)	27 (220 l/AE)
IS1417H	220	285	236	231	3,0	7,5	160	10.500	Tipo 9000 AS	75 (140 l/AE)	41 (220 l/AE)
IS1418H	220	310	261	256	3,4	8,5	160	11.900	Tipo 10000 AS	85 (140 l/AE)	47 (220 l/AE)