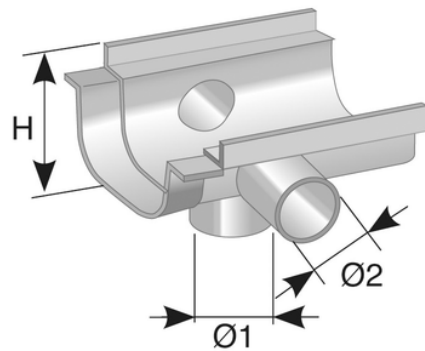
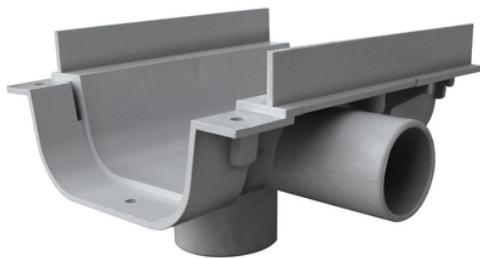


# 130 Giunto BASSO

La vasta gamma di canali grigliati REDI permette di risolvere tutte le problematiche di drenaggio di acque meteoriche all'interno di parcheggi, cortili, piazzali, garage ecc.

Utilizzo: giunto per canale 130 (fori di uscita predisposto allo sfondamento).

N.B. Per collegare le canaline in PVC tra loro, utilizzare la colla specifica per PVC (Codice COLLA00 - COLLA25 - COLLA12).



Codice	RAL	H (mm)	Ø1 (mm)	Ø2 (mm)	Materiale
E1613B4	7035	70	50	40	PVC