

# FLS HF6

## TRASMETTITORE DI LIVELLO E PRESSIONE



FLS HF6 è una nuova famiglia di trasmettitori adatta per la misura di livello/profondità idrostatica e il monitoraggio della pressione.

Il corpo in PVDF e la membrana in ceramica con sistema di tenuta FPM costituiscono una combinazione di materiali ottimale per il contatto con i liquidi.

La membrana semi-affacciata garantisce un funzionamento corretto e prolungato con fluidi viscosi e liquidi che tendono a cristallizzarsi.

I prodotti della famiglia HF6 sono idonei anche per applicazioni con acqua pulita, nel caso in cui il cliente desideri ottimizzare i tempi di esercizio.

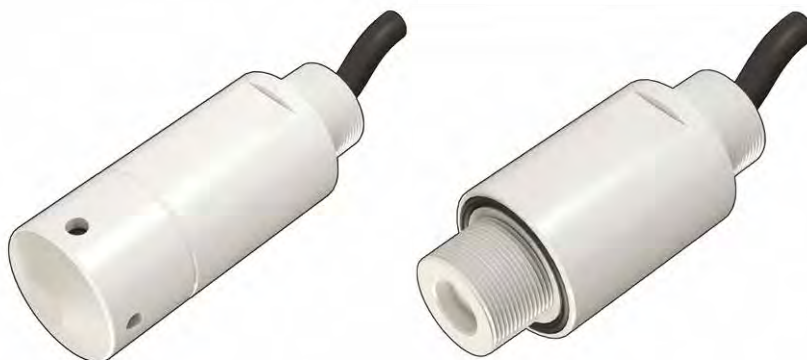
Il design compatto si adatta a tutte le applicazioni principali correlate a liquidi aggressivi e corrosivi, fornendo diverse soluzioni di installazione: avvitabile (in combinazione con una valvola o un adattatore FIP), a immersione con cavo PUR inserito in un tubo e a immersione con cavo PUR/FEP a contatto con il liquido. La disponibilità di altri campi di misura, la lunghezza selezionabile dei cavi e la scelta dei materiali di tenuta consentono di creare una soluzione personalizzata per soddisfare pienamente i requisiti dei clienti.

### APPLICAZIONI

- Gestione serbatoio di stoccaggio
- Controllo scorte di liquidi
- Rilevamento portata eccedente
- Monitoraggio dell'acqua e delle acque reflue
- Trasformazione di sostanze chimiche
- Gestione area di stoccaggio
- Riciclo dell'acqua

### CARATTERISTICHE PRINCIPALI

- Misura di livello/pressione/profondità eseguita dallo stesso trasmettitore
- Misura del livello non influenzata da schiuma o vapore
- Combinazione di materiali evoluti a contatto con i liquidi
- Membrana in ceramica semi-affacciata per tempi di funzionamento prolungati
- Opzioni per pressione relativa e pressione assoluta
- Installazione a immersione flessibile (con o senza condotto)
- Altri campi di misura disponibili su richiesta:  
intera scala a 600 mbar, 1600 mbar, 2500 mbar, 4000 mbar, 6000 mbar, 25 bar, 40 bar (modalità relativa o assoluta).



## DATI TECNICI

### Dati generali

- Intervallo di esercizio: vedere tabella "Specifiche di HF6"
- Precisione\*:  $\leq \pm 0,5\%$  FSO \*Precisione calcolata in base a IEC 60770 – regolazione punto limite (non linearità, isteresi, ripetibilità)
- Materiali a contatto con i liquidi:
  - Porta di pressione / alloggiamento: PVDF
  - Cavo: 8 m PUR (opzione FEP)
  - Lunghezza massima del cavo: 700 m
  - Guarnizioni: FPM (opzione EPDM)
  - Ceramica della membrana:  $Al_2O_3$  96%
  - Emissione e immunità compatibilità elettromagnetica in base a EN 61326
- Effetti termici (offset e scostamento) / Temperature consentite:
  - Errore termico:  $\leq \pm 0,2\%$  FSO / 10 K
  - Intervallo compensato: da  $-25\text{ °C}$  a  $85\text{ °C}$
  - Temperature consentite:
    - \* Fluido: da  $-30\text{ °C}$  a  $125\text{ °C}$
    - \* Componenti elettronici / ambiente: da  $-30\text{ °C}$  a  $85\text{ °C}$
  - \* Stoccaggio: da  $-30\text{ °C}$  a  $100\text{ °C}$
- Stabilità meccanica:
  - Vibrazione (da 25 a 2000 Hz) in base a DIN EN 60068-2-6
  - Urti 500 g / 1 ms secondo la norma DIN EN 60068-2-27
- Grado di protezione: IP68

### Dati elettrici

- Tensione di alimentazione (VS): da 8 a 32 Vcc

- Corrente assorbita: max 25 mA
- 1 uscita in corrente: 4-20 mA
- Max impedenza loop:  $R_{max} = [(V_s - V_s \text{ min}) / 0,02 \text{ A}] \Omega$
- Effetti di influenza:
  - alimentazione: 0,05% FSO / 10 V
  - carico: 0,05% FSO / k $\Omega$
  - Tempo di risposta:  $\leq 10$  ms
  - Stabilità a lungo termine:  $\leq \pm 0,3\%$  FSO / anno alle condizioni di riferimento
  - Errore termico (offset e scostamento):  $\leq \pm 0,2\%$  FSO/10 K
  - Campo di temperatura consentito: da  $-25\text{ °C}$  a  $85\text{ °C}$
  - Vibrazione: 10 g RMS (da 25 a 2000 Hz) in base a DIN EN 60068-2-6
  - Urti 500 g / 1 ms secondo la norma DIN EN 60068-2-27

### Dati ambientali

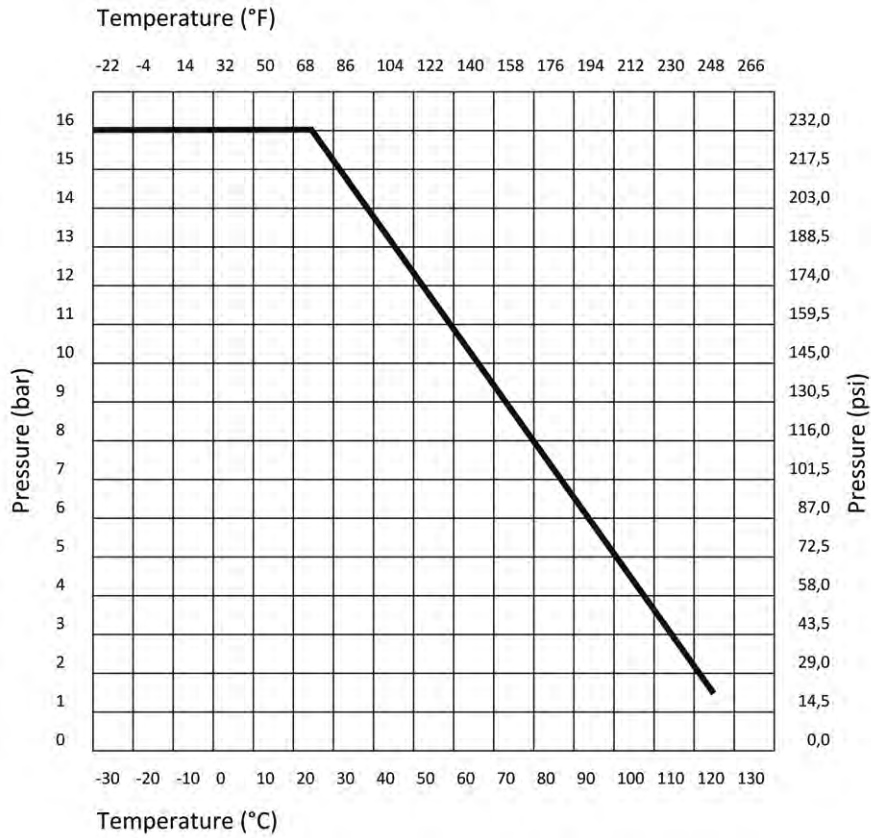
- Temperatura di esercizio:
  - fluido: da  $-30$  a  $125\text{ °C}$  (da  $-22$  a  $+257\text{ °F}$ ); valori riferiti all'installazione in linea
  - componenti elettronici / ambiente: da  $-30\text{ °C}$  a  $+85\text{ °C}$  (da  $-22\text{ °F}$  a  $+185\text{ °F}$ )
- Temperatura di stoccaggio: da  $-30\text{ °C}$  a  $+100\text{ °C}$  (da  $-22\text{ °F}$  a  $+212\text{ °F}$ )

### Norme e approvazioni

- Dispositivo prodotto in conformità allo standard ISO9001
- CE

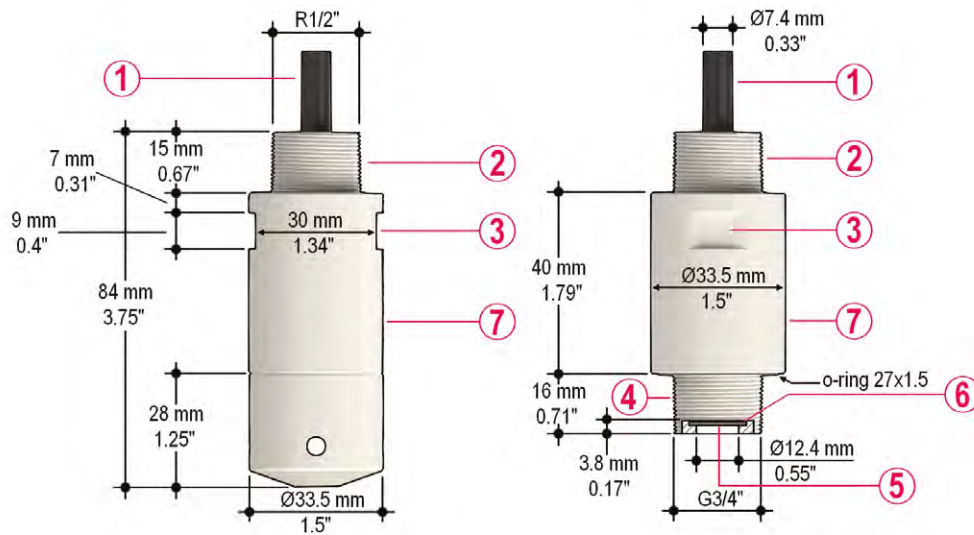
Specifiche di HF6					
Modello	Manometro pressione nominale [bar]	Livello [mH <sub>2</sub> O]	Sovrappressione [bar]	Pressione di scoppio [bar]	Resistenza in depressione [bar]
HF6.004	0,4	4	1	2	PN $\geq$ 1 bar: resistenza in depressione illimitata PN < 1 bar: a richiesta
HF6.010	1	10	2	4	
HF6.100	10	100	20	30	
HF6.160	16	160	40	50	

## Massima pressione/temperatura di esercizio (con giunto filettato)



I dati si riferiscono ad acqua e fluidi non pericolosi per cui il materiale è classificato come “chimicamente resistente” (durata 25 anni).

## DIMENSIONI



- 1 Cavo PUR 8 m
- 2 Filettatura (R 1/2")
- 3 Spianatura per chiave
- 4 Filettatura (G 3/4")
- 5 Guarnizione toroidale FPM
- 6 Membrana in ceramica
- 7 Corpo: PVDF

## DATI PER L'ORDINE

HF6.XXX Trasmittitore di livello e pressione								
Codice	Descrizione/ nome	Applicazioni/ Intervallo di esercizio	Connessione al processo	Principali materiali a contatto con i liquidi	Modalità di misurazione	Membrana	Cavo	Peso (g)
HF6.004	Trasmittitore idrostatico di livello/pressione	0-400 mbarg	STD: 3/4" G (classe A) IMMERSIONE: 1/2" R (classe A)	PVDF, PUR, FPM, ceramica	Pressione relativa	Ceramica/ Semi-affacciata	PUR 8 m	550
HF6.010	Trasmittitore idrostatico di livello/pressione	0-1000 mbarg	STD: 3/4" G (classe A) IMMERSIONE: 1/2" R (classe A)	PVDF, PUR, FPM, ceramica	Pressione relativa	Ceramica/ Semi-affacciata	PUR 8 m	550
HF6.100	Trasmittitore idrostatico di livello/pressione	0-10 barg	STD: 3/4" G (classe A) IMMERSIONE: 1/2" R (classe A)	PVDF, PUR, FPM, ceramica	Pressione relativa	Ceramica/ Semi-affacciata	PUR 8 m	550
HF6.160	Trasmittitore idrostatico di livello/pressione	0-16 barg	STD: 3/4" G (classe A) IMMERSIONE: 1/2" R (classe A)	PVDF, PUR, FPM, ceramica	Pressione relativa	Ceramica/ Semi-affacciata	PUR 8 m	550

Altri modelli disponibili:

- Corpo in AISI 630 dotato di membrana affacciata in AISI 630 e con altri intervalli da 0-1 bar fino a 0-100 bar (modalità relativa).
- Corpo in AISI 316L dotato di membrana semi-affacciata ceramica e con altri intervalli da 0-0,1 bar fino a 0-25 bar (modalità relativa o assoluta).